



01

---

**maniglie** / handles



La Riccardo Barthel è un'azienda fiorentina specializzata nella progettazione e nell'arredamento d'interni che da quarant'anni rappresenta uno stile ben preciso, unico e inconfondibile: lo stile Barthel.

Oggi la passione di padre e figlio unita alla maestria e alle capacità di architetti ed esperti artigiani, muove l'azienda alla ricerca dell'eccellenza e della perfezione. La cura per i dettagli, l'amore per il restauro e l'originalità nella progettazione, sono le qualità che caratterizzano le realizzazioni Barthel, apprezzate da una clientela raffinata che ne diventa portavoce in Italia e nel mondo.

Riccardo Barthel is a Florentine company specialized in interiors design and décor, representing for over forty years a very specific style, unique and distinct: the Barthel style.

Today the passion of both father and son, together with the finesse and the skills of architects and artisans, lead the company to excellence and perfection. A keen eye for details, the love for restoration and the brilliant designs, are the key to Barthel's realizations, appreciated by a fine clientele both in Italy and worldwide.



storia	history	6
lavorazione	processing	9
composizione codice articolo	article identification code	11
finiture e materiali	finishes and materials	12
dimensioni	dimensions	14
maniglie per porte e finestre	doors and windows handles	16
bocchette	escutcheons	61
capochiave	brass keys	67
pomelli	knobs	76
tiranti	pulls	87
maniglie a ponticello	drawer pulls	91
maniglie a conchiglia	cup pulls	100
maniglie a pendente	baill pulls	107
finali	finials	112
borchie	bosses	117
maniglie da ghiacciaia	icebox handles	127



Fondata in Via dei Fossi nel 1976 da Riccardo Barthel per dare voce alla sua creatività, da piccola azienda diventa presto una realtà con 30 collaboratori pur conservando la sua tipica atmosfera di piacevole familiarità. Nel 1994 la Riccardo Barthel si trasferisce nell'oltrarno fiorentino riunendo lo studio di progettazione, i laboratori e lo showroom all'interno di un unico luogo di grande stile, mettendo a disposizione del cliente professionalità diverse. Dal 2001, la sede di Forte dei Marmi, realizzata in un ex rimessaggio di barche, affianca quella di Firenze. Una delle anime più forti dell'azienda e che ha concorso a renderla celebre è la divisione Brocante, la continua ricerca di pezzi unici, segnati dal tempo, che grazie al sapere degli artigiani vengono restaurati o rivisitati in chiave contemporanea.

Riccardo Barthel sviluppa il proprio campo operativo fino a specializzarsi nella progettazione e nell'esecuzione di arredamenti chiavi in mano per abitazioni private, alberghi, ristoranti e negozi. Dal 2003 l'azienda si dedica alla realizzazione di attrezzature ed elementi di arredo e alla riproduzione di modelli originali destinati alle imbarcazioni storiche e di nuova costruzione. I risultati eccellenti sono frutto dell'abilità di anticipare le tendenze e della bravura dell'equipe di progettisti e artigiani che operano in totale sinergia.

La vocazione di Riccardo Barthel alla cura per i dettagli e la conoscenza delle tecniche tradizionali portano alla realizzazione di una propria linea di accessori, maniglie e lumi. I prodotti si fondono perfettamente negli ambienti Barthel, rispettando i canoni del suo stile: l'eleganza discreta, dettata dalla pulizia delle linee, i materiali ricercati, e il carattere senza tempo di ogni oggetto.



Founded in 1976 in Via dei Fossi by Riccardo Barthel to speak its own creativity, from a small company it soon becomes a reality of over 30 collaborators, strongly keeping its typical familiar atmosphere. In 1994 Riccardo Barthel moves to the Florentine Oltrarno, gathering the design studio, the laboratories and the showroom in a single place of unique style, hence offering to clients multiple expertise. In 2001, a new space is open inside an ex-boatyard in Forte dei Marmi. One of the strongest specialty, that has also contributed to make the company acclaimed, is the Brocante division, the continuous research of uniquely aged pieces, that are restored or renovated by the artisanal experience.

Riccardo Barthel develops its operating field to specialize in the design and development of turnkey projects for private houses, hotels, restaurants and shops. Since 2003 the company operates in the realization of equipment, interior fittings and in the reproduction of original models for classic and new yachts. Excellence is the result of the ability to anticipate trends and of the reciprocity between designers and artisans.

Riccardo Barthel care for details and artisanal knowledge lead to the creation of an inhouse line of accessories, handles and lights. The products perfectly melt within Barthel environments, respecting its style code: the fine lines, the sought-after materials and the timeless nature of the objects.







Realizziamo i nostri prodotti attraverso la lavorazione e la trasformazione del legno e dei metalli, principalmente dell'ottone, utilizzando le tecniche di tornitura, di tiratura, di incisione e di fusione. I prodotti Riccardo Barthel sono unici e riconoscibili e portano con sé il marchio secolare della pratica artigiana fiorentina. Le lavorazioni meccaniche ad alta precisione ed i manufatti in legno, vetro e ceramica, portano alla realizzazione sia di ambienti che conservano la tradizione, sia di ambienti contemporanei e funzionali per soddisfare le esigenze e le passioni dei nostri Clienti.

We make our products manufacturing and transforming woods and metals, mainly brass, using turning, hammering, engraving and casting techniques. Riccardo Barthel products are unique and distinctive, bearing the centuries-old stamp of Florentine craftsmanship. The high-precision mechanical processing and the produces in wood, glass and ceramics enable us to create both traditional and contemporary environments to fulfil the needs and passions of our Clients.



BIG CLASS GAFF CUTTER  
LULWORTH  
1920

01

NUMERAZIONE  
CATALOGO  
CATALOGUE  
NUMBER

POM

TIPOLOGIA  
PRODOTTO  
PRODUCT

001

NUMERAZIONE  
ARTICOLO  
ARTICLE  
NUMBER

CRE

SIGLA  
EXTRA  
EXTRA  
CODE

S

DIMENSIONE  
ARTICOLO  
ARTICLE  
SIZE

NI\*

SIGLA  
FINITURA  
FINISH

\*da aggiungere negli ordini e nelle richieste di preventivo  
please use the item code on all orders or request for estimate

TIPOLOGIA PRODOTTO/PRODUCT TYPE IDENTIFICATION

MAP	maniglie per porte	handles for doors
MAF	maniglie per finestre	handles for windows
BOC	bocchette	escutcheons
CAP	capochiave	brass keys
POM	pomelli	knobs
TIR	tiranti	pulls
PON	maniglie a ponticello	drawer pulls
CON	maniglie a conchiglia	cup pulls
PEN	maniglie a pendente	baill pulls
FIN	finali	finials
BOR	borchie	bosses
MDG	maniglie da ghiacciaia	icebox handles

SIGLA EXTRA/EXTRA CODE

MAR	martellina	martellina window handles
CRE	cremonese	cremonese window handles

DIMENSIONE/SIZE

U	unica	unique
S	piccola	small
M	media	medium
L	grande	large

ON



OTTONE NATURALE  
BRASS

OV



OTTONE VERNICIATO  
LACQUER BRASS

OB



OTTONE BRUNITO  
AGED BRASS

NL



NICHEL LUCIDO  
POLISHED NICKEL

NI



NICHEL INVECCHIATO  
AGED NICKEL

NS



NICHEL SATINATO  
SANDED NICKEL

NSV



NICHEL SABBIATO VERNICIATO  
MATTE NICKEL

CL



CROMO LUCIDO  
CHROME

CSV



CROMO SABBIATO VERNICIATO  
MATTE CHROME

AL



ARGENTO LUCIDO  
SHINY SILVER

ASV



ARGENTO SABBIATO VERNICIATO  
AGED SILVER

NELV



NERO LUCIDO VERNICIATO  
SHINY BLACK

NESV



NERO SABBIATO VERNICIATO  
MATTE BRONZE

OLV



ORO LUCIDO VERNICIATO  
GOLD

OSV



ORO SABBIATO VERNICIATO  
MATTE GOLD

<input type="radio"/>	<input type="radio"/>	<input type="radio"/>
on	ov	ob
<input type="radio"/>	<input type="radio"/>	<input type="radio"/>
nl	ni	ns
<input type="radio"/>	<input type="radio"/>	<input type="radio"/>
nsv	cl	csv
<input type="radio"/>	<input type="radio"/>	<input type="radio"/>
al	asv	nelv
<input type="radio"/>	<input type="radio"/>	<input type="radio"/>
nesv	olv	osv

Per ogni articolo la campitura grigia indica la disponibilità della finitura

The grey field means that the item is available in a particular finish

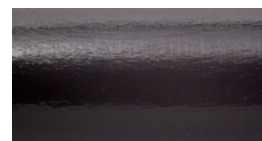
MATERIALI *MATERIALS*



CORNO  
HORN



LEGNO  
WOOD



LEGNO NERO  
BLACK WOOD

ON	La superficie risulta lucida, lasciata senza nessun tipo di protezione che impedisca il naturale processo di ossidazione. Surface looks initially polished but has no protection against the natural oxidation process.
OV	La superficie risulta lucida e protetta da una vernice trasparente che preserva nel tempo le caratteristiche estetiche. Shiny finish with protective coating of transparent varnish.
OB	La superficie viene sottoposta ad un trattamento di ossidazione che conferisce all'articolo una colorazione marrone scuro ed una finitura semilucida. Oxidized, dark brown with semi-shiny finish.
NL	La superficie viene sottoposta ad un trattamento galvanico e risulta lucida di colore metallico tendente leggermente al giallo. Oxidized, dark brown with semi-shiny finish.
NI	La superficie viene sottoposta ad un trattamento di ossidazione che conferisce all'articolo una colorazione grigio blu ed una finitura semilucida. Oxidized blue gray, with semi-shiny finish.
NS	La superficie viene satinata manualmente e poi sottoposta ad un trattamento galvanico che conferiscono all'articolo una finitura semilucida. Hand-brushed and electroplated semi-shiny finish.
NSV	La superficie viene sottoposta ad un trattamento galvanico, risulta opaca di colore grigio caldo e protetta da una vernice trasparente che preserva nel tempo le caratteristiche estetiche. Matte, warm gray electroplated finish with protective coating of transparent varnish.
CL	La superficie viene sottoposta ad un trattamento galvanico e risulta lucida di colore metallico tendente leggermente al blu. Shiny, slight blue-toned metallic electroplated finish.
CSV	La superficie viene sottoposta ad un trattamento galvanico, risulta opaca di colore grigio freddo e protetta da una vernice trasparente che preserva nel tempo le caratteristiche estetiche. Matte, cool gray electroplated finish with protective coating of transparent varnish.
AL	La superficie risulta lucida, lasciata senza nessun tipo di protezione che impedisca il naturale processo di ossidazione. Surface looks initially polished but has no protection against the natural oxidation process.
ASV	La superficie viene sottoposta ad un trattamento galvanico, risulta opaca e protetta da una vernice trasparente che preserva nel tempo le caratteristiche estetiche. Matte, electroplated finish with protective coating of transparent varnish.
NELV	La superficie viene sottoposta ad un trattamento galvanico, risulta lucida di colore canna di fucile e protetta da una vernice trasparente che preserva nel tempo le caratteristiche estetiche. Shiny, electroplated gunmetal finish with protective coating of transparent varnish.
NESV	La superficie viene sottoposta ad un trattamento galvanico, risulta opaca di colore canna di fucile e protetta da una vernice trasparente che preserva nel tempo le caratteristiche estetiche. Matte, electroplated gunmetal finish with protective coating of transparent varnish.
OLV	La superficie viene sottoposta ad un trattamento galvanico, risulta lucida e protetta da una vernice trasparente che preserva nel tempo le caratteristiche estetiche. Shiny, electroplated finish with protective coating of transparent varnish.
OSV	La superficie viene sottoposta ad un trattamento galvanico, risulta opaca e protetta da una vernice trasparente che preserva nel tempo le caratteristiche estetiche. Matte, electroplated finish with protective coating of transparent varnish.

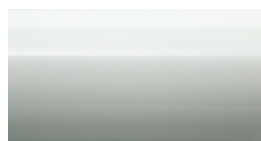
## MATERIALI *MATERIALS*



PORCELLANA BIANCA  
WHITE PORCELAIN



PORCELLANA NERA  
BLACK PORCELAIN



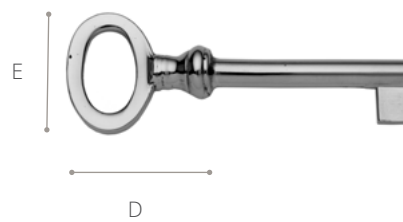
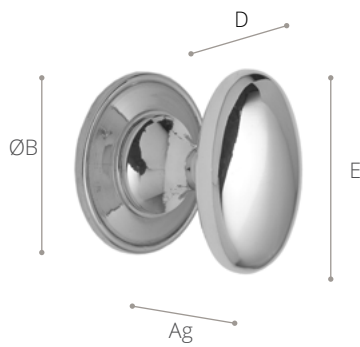
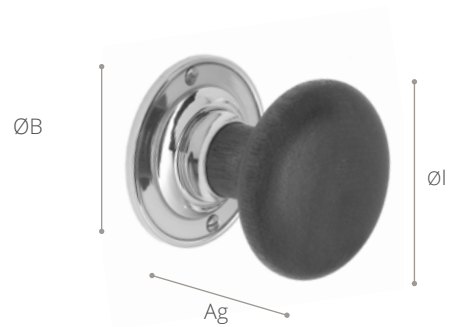
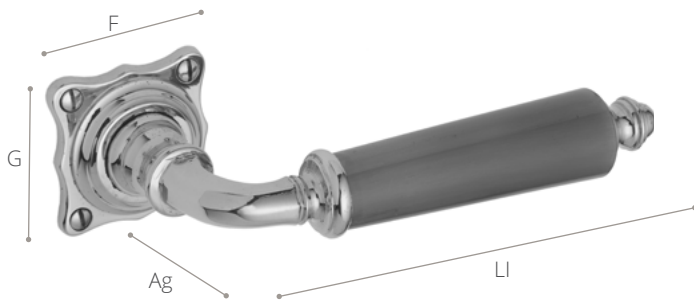
SMALTO BIANCO  
WHITE ENAMEL

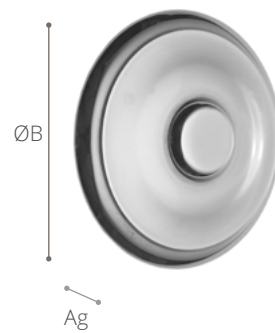
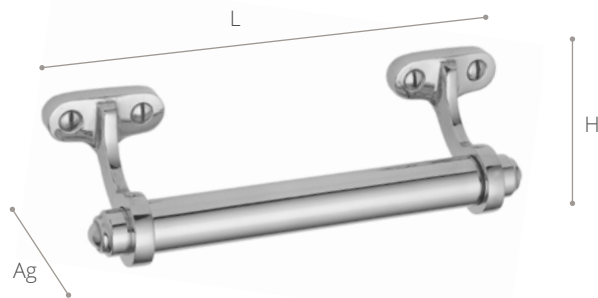
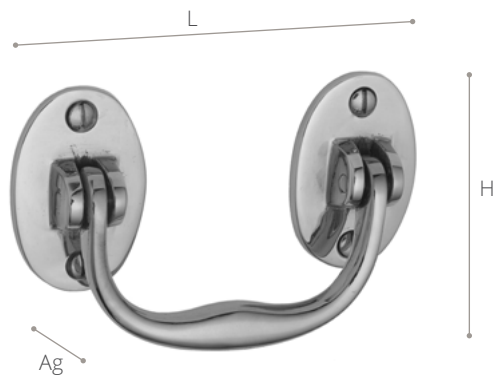
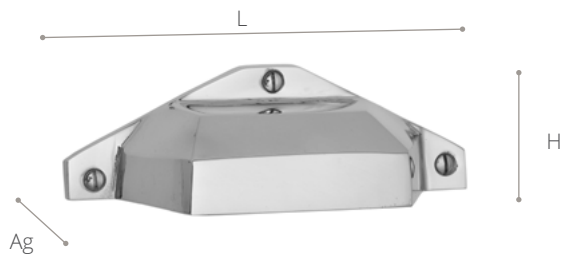
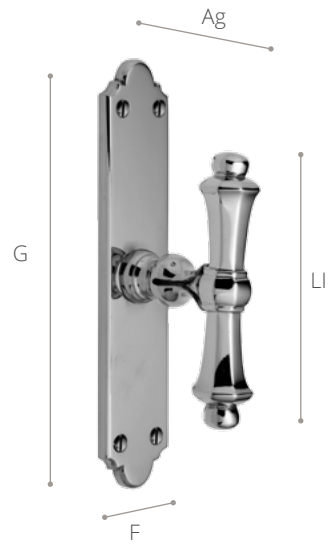
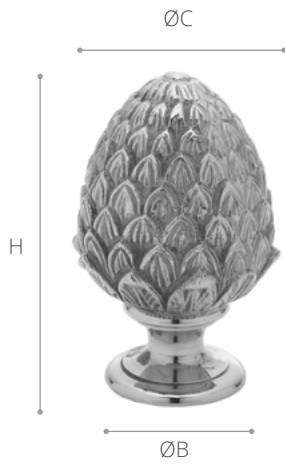


SMALTO NERO  
BLACK ENAMEL

Le misure sono riportate in mm ed in pollici.  
Measurements are in millimeters and inches.

DxE	impugnatura	knob surface
ØI	impugnatura	knob diameter
LI	impugnatura	grip length
Ag	aggetto	projection
ØB	borchia/base	boss/base diameter
FxG	borchia/base	boss/base surface
L	lunghezza totale	total length
H	altezza totale	total height
ØC	corpo	body









maniglie porte e finestre *door and window handles*



# maniglie porte e finestre *door and window handles*

articolo *article*

dimensioni mm *dimensions inches*

finiture *finishes*



	LI	Ag	FxG		○	○	○
					on	ov	ob
<b>01-MAP-190-U</b>	63   2 <sup>31</sup> / <sub>64</sub>	61   2 <sup>13</sup> / <sub>32</sub>	29x59   1 <sup>9</sup> / <sub>64</sub> X2 <sup>21</sup> / <sub>64</sub>		○	○	○
					nl	ni	ns
					○	○	○
					nsv	cl	csv
					○	○	○
					al	asv	nelv
					○	○	○
					nesv	olv	osv

Maniglia da porta  
*Door handle*



	LI	Ag	FxG		○	○	○
					on	ov	ob
<b>01-MAF-190-MAR-U</b>	75   2 <sup>61</sup> / <sub>64</sub>	58   2 <sup>9</sup> / <sub>32</sub>	29x59   1 <sup>9</sup> / <sub>64</sub> X2 <sup>21</sup> / <sub>64</sub>		○	○	○
					nl	ni	ns
					○	○	○
					nsv	cl	csv
					○	○	○
					al	asv	nelv
					○	○	○
					nesv	olv	osv

Maniglia da finestra martellina  
*Martellina window handle*



	LI	Ag	FxG		○	○	○
					on	ov	ob
<b>01-MAF-190-CRE-U</b>	75   2 <sup>61</sup> / <sub>64</sub>	58   2 <sup>9</sup> / <sub>32</sub>	34x161   1 <sup>11</sup> / <sub>32</sub> X6 <sup>11</sup> / <sub>32</sub>		○	○	○
					nl	ni	ns
					○	○	○
					nsv	cl	csv
					○	○	○
					al	asv	nelv
					○	○	○
					nesv	olv	osv

Maniglia da finestra cremonese  
*Cremonese window handle*

# maniglie porte e finestre *door and window handles*

articolo *article*

dimensioni mm *dimensions inches*

finiture *finishes*



	LI	Ag	ØB			
<b>01-MAP-074-U</b>	88   3 <sup>15</sup> / <sub>32</sub>	60   2 <sup>23</sup> / <sub>64</sub>	44   1 <sup>47</sup> / <sub>64</sub>	<input type="radio"/>	<input type="radio"/>	<input type="radio"/>
				on	ov	ob
				<input type="radio"/>	<input type="radio"/>	<input type="radio"/>
				nl	ni	ns
				<input type="radio"/>	<input type="radio"/>	<input type="radio"/>
				nsv	cl	csv
				<input type="radio"/>	<input type="radio"/>	<input type="radio"/>
				al	asv	nelv
				<input type="radio"/>	<input type="radio"/>	<input type="radio"/>
				nesv	olv	osv

Maniglia da porta  
*Door handle*



	LI	Ag	ØB			
<b>01-MAF-074-MAR-U</b>	81   3 <sup>3</sup> / <sub>16</sub>	52   2 <sup>3</sup> / <sub>64</sub>	44   1 <sup>47</sup> / <sub>64</sub>	<input type="radio"/>	<input type="radio"/>	<input type="radio"/>
				on	ov	ob
				<input type="radio"/>	<input type="radio"/>	<input type="radio"/>
				nl	ni	ns
				<input type="radio"/>	<input type="radio"/>	<input type="radio"/>
				nsv	cl	csv
				<input type="radio"/>	<input type="radio"/>	<input type="radio"/>
				al	asv	nelv
				<input type="radio"/>	<input type="radio"/>	<input type="radio"/>
				nesv	olv	osv

Maniglia da finestra martellina  
*Martellina window handle*



	LI	Ag	FxG			
<b>01-MAF-074-CRE-U</b>	81   3 <sup>3</sup> / <sub>16</sub>	53   2 <sup>3</sup> / <sub>32</sub>	34x161   1 <sup>11</sup> / <sub>32</sub> x6 <sup>11</sup> / <sub>32</sub>	<input type="radio"/>	<input type="radio"/>	<input type="radio"/>
				on	ov	ob
				<input type="radio"/>	<input type="radio"/>	<input type="radio"/>
				nl	ni	ns
				<input type="radio"/>	<input type="radio"/>	<input type="radio"/>
				nsv	cl	csv
				<input type="radio"/>	<input type="radio"/>	<input type="radio"/>
				al	asv	nelv
				<input type="radio"/>	<input type="radio"/>	<input type="radio"/>
				nesv	olv	osv

Maniglia da finestra cremonese  
*Cremonese window handle*

# maniglie porte e finestre *door and window handles*

articolo *article*

dimensioni mm *dimensions inches*

finiture *finishes*



	LI	Ag	ØB			
				○	○	○
				on	ov	ob
				○	○	○
				nl	ni	ns
<b>01-MAP-220-S</b>	55   2 <sup>11</sup> / <sub>64</sub>	45   1 <sup>49</sup> / <sub>64</sub>	42   1 <sup>21</sup> / <sub>32</sub>	○	○	○
<b>01-MAP-220-M</b>	74   2 <sup>29</sup> / <sub>32</sub>	50   1 <sup>31</sup> / <sub>32</sub>	44   1 <sup>47</sup> / <sub>64</sub>	○	○	○
<b>01-MAP-220-L</b>	83   3 <sup>17</sup> / <sub>64</sub>	65   2 <sup>9</sup> / <sub>16</sub>	44   1 <sup>47</sup> / <sub>64</sub>	nsv	cl	csv
				○	○	○
				al	asv	nelv
				○	○	○
				nesv	olv	osv

Maniglia da porta  
*Door handle*



	LI	Ag	ØB			
				○	○	○
				on	ov	ob
				○	○	○
				nl	ni	ns
<b>01-MAF-220-MAR-S</b>	80   3 <sup>5</sup> / <sub>32</sub>	63   2 <sup>31</sup> / <sub>64</sub>	44   1 <sup>47</sup> / <sub>64</sub>	○	○	○
<b>01-MAF-220-MAR-L</b>	100   3 <sup>15</sup> / <sub>16</sub>	63   2 <sup>31</sup> / <sub>64</sub>	44   1 <sup>47</sup> / <sub>64</sub>	nsv	cl	csv
				○	○	○
				al	asv	nelv
				○	○	○
				nesv	olv	osv

Maniglia da finestra martellina  
*Martellina window handle*



	LI	Ag	FxG			
				○	○	○
				on	ov	ob
				○	○	○
				nl	ni	ns
<b>01-MAF-220-CRE-S</b>	80   3 <sup>5</sup> / <sub>32</sub>	62   2 <sup>7</sup> / <sub>16</sub>	33x137   1 <sup>19</sup> / <sub>64</sub> x5 <sup>25</sup> / <sub>64</sub>	○	○	○
<b>01-MAF-220-CRE-L</b>	100   3 <sup>15</sup> / <sub>16</sub>	64   2 <sup>33</sup> / <sub>64</sub>	34x165   1 <sup>11</sup> / <sub>32</sub> x6 <sup>1</sup> / <sub>2</sub>	nsv	cl	csv
				○	○	○
				al	asv	nelv
				○	○	○
				nesv	olv	osv

Maniglia da finestra cremonese  
*Cremonese window handle*

# maniglie porte e finestre *door and window handles*

articolo *article*

dimensioni mm *dimensions inches*

finiture *finishes*



01-MAP-224-U

LI

Ag

ØB

77 | 3<sup>1</sup>/<sub>32</sub>

50 | 1<sup>31</sup>/<sub>32</sub>

44 | 1<sup>47</sup>/<sub>64</sub>

- |                       |                       |                       |
|-----------------------|-----------------------|-----------------------|
| <input type="radio"/> | <input type="radio"/> | <input type="radio"/> |
| on                    | ov                    | ob                    |
| <input type="radio"/> | <input type="radio"/> | <input type="radio"/> |
| nl                    | ni                    | ns                    |
| <input type="radio"/> | <input type="radio"/> | <input type="radio"/> |
| nsv                   | cl                    | csv                   |
| <input type="radio"/> | <input type="radio"/> | <input type="radio"/> |
| al                    | asv                   | nelv                  |
| <input type="radio"/> | <input type="radio"/> | <input type="radio"/> |
| nesv                  | olv                   | osv                   |

Maniglia da porta  
*Door handle*



01-MAF-224-MAR-U

LI

Ag

ØB

65 | 2<sup>9</sup>/<sub>16</sub>

42 | 1<sup>21</sup>/<sub>32</sub>

44 | 1<sup>47</sup>/<sub>64</sub>

- |                       |                       |                       |
|-----------------------|-----------------------|-----------------------|
| <input type="radio"/> | <input type="radio"/> | <input type="radio"/> |
| on                    | ov                    | ob                    |
| <input type="radio"/> | <input type="radio"/> | <input type="radio"/> |
| nl                    | ni                    | ns                    |
| <input type="radio"/> | <input type="radio"/> | <input type="radio"/> |
| nsv                   | cl                    | csv                   |
| <input type="radio"/> | <input type="radio"/> | <input type="radio"/> |
| al                    | asv                   | nelv                  |
| <input type="radio"/> | <input type="radio"/> | <input type="radio"/> |
| nesv                  | olv                   | osv                   |

Maniglia da finestra martellina  
*Martellina window handle*



01-MAF-224-CRE-U

LI

Ag

FxG

65 | 2<sup>9</sup>/<sub>16</sub>

42 | 1<sup>21</sup>/<sub>32</sub>

34x161 | 1<sup>11</sup>/<sub>32</sub>x6<sup>11</sup>/<sub>32</sub>

- |                       |                       |                       |
|-----------------------|-----------------------|-----------------------|
| <input type="radio"/> | <input type="radio"/> | <input type="radio"/> |
| on                    | ov                    | ob                    |
| <input type="radio"/> | <input type="radio"/> | <input type="radio"/> |
| nl                    | ni                    | ns                    |
| <input type="radio"/> | <input type="radio"/> | <input type="radio"/> |
| nsv                   | cl                    | csv                   |
| <input type="radio"/> | <input type="radio"/> | <input type="radio"/> |
| al                    | asv                   | nelv                  |
| <input type="radio"/> | <input type="radio"/> | <input type="radio"/> |
| nesv                  | olv                   | osv                   |

Maniglia da finestra cremonese  
*Cremonese window handle*

# maniglie porte e finestre *door and window handles*

articolo *article*

dimensioni mm *dimensions inches*

finiture *finishes*



01-MAP-056-U

LI

Ag

ØB

99 | 3<sup>57</sup>/<sub>64</sub>

68 | 2<sup>43</sup>/<sub>64</sub>

44 | 1<sup>47</sup>/<sub>64</sub>

on  ov  ob

nl  ni  ns

nsv  cl  csv

al  asv  nelv

nesv  olv  osv

Maniglia da porta  
*Door handle*



01-MAF-056-MAR-U

LI

Ag

ØB

106 | 4<sup>11</sup>/<sub>64</sub>

52 | 2<sup>3</sup>/<sub>64</sub>

44 | 1<sup>47</sup>/<sub>64</sub>

on  ov  ob

nl  ni  ns

nsv  cl  csv

al  asv  nelv

nesv  olv  osv

Maniglia da finestra martellina  
*Martellina window handle*



01-MAF-056-CRE-U

LI

Ag

FxG

106 | 4<sup>11</sup>/<sub>64</sub>

52 | 2<sup>3</sup>/<sub>64</sub>

34x156 | 1<sup>11</sup>/<sub>32</sub>x6<sup>9</sup>/<sub>64</sub>

on  ov  ob

nl  ni  ns

nsv  cl  csv

al  asv  nelv

nesv  olv  osv

Maniglia da finestra cremonese  
*Cremonese window handle*

# maniglie porte e finestre *door and window handles*

articolo *article*

dimensioni mm *dimensions inches*

finiture *finishes*



	LI	Ag	ØB
<b>01-MAP-057-U</b>	99   3 <sup>57</sup> / <sub>64</sub>	68   2 <sup>43</sup> / <sub>64</sub>	44   1 <sup>47</sup> / <sub>64</sub>

<input type="radio"/>	<input type="radio"/>	<input type="radio"/>
on	ov	ob
<input type="radio"/>	<input type="radio"/>	<input type="radio"/>
nl	ni	ns
<input type="radio"/>	<input type="radio"/>	<input type="radio"/>
nsv	cl	csv
<input type="radio"/>	<input type="radio"/>	<input type="radio"/>
al	asv	nelv
<input type="radio"/>	<input type="radio"/>	<input type="radio"/>
nesv	olv	osv

Maniglia da porta con impugnatura in legno nero  
*Door handle with black wood grip*



	LI	Ag	ØB
<b>01-MAF-057-MAR-U</b>	106   4 <sup>11</sup> / <sub>64</sub>	52   2 <sup>3</sup> / <sub>64</sub>	44   1 <sup>47</sup> / <sub>64</sub>

<input type="radio"/>	<input type="radio"/>	<input type="radio"/>
on	ov	ob
<input type="radio"/>	<input type="radio"/>	<input type="radio"/>
nl	ni	ns
<input type="radio"/>	<input type="radio"/>	<input type="radio"/>
nsv	cl	csv
<input type="radio"/>	<input type="radio"/>	<input type="radio"/>
al	asv	nelv
<input type="radio"/>	<input type="radio"/>	<input type="radio"/>
nesv	olv	osv

Maniglia da finestra martellina con impugnatura in legno nero  
*Martellina window handle with black wood grip*



	LI	Ag	FxG
<b>01-MAF-057-CRE-U</b>	106   4 <sup>11</sup> / <sub>64</sub>	52   2 <sup>3</sup> / <sub>64</sub>	34x156   1 <sup>11</sup> / <sub>32</sub> x6 <sup>9</sup> / <sub>64</sub>

<input type="radio"/>	<input type="radio"/>	<input type="radio"/>
on	ov	ob
<input type="radio"/>	<input type="radio"/>	<input type="radio"/>
nl	ni	ns
<input type="radio"/>	<input type="radio"/>	<input type="radio"/>
nsv	cl	csv
<input type="radio"/>	<input type="radio"/>	<input type="radio"/>
al	asv	nelv
<input type="radio"/>	<input type="radio"/>	<input type="radio"/>
nesv	olv	osv

Maniglia da finestra cremonese con impugnatura in legno nero  
*Cremonese window handle with black wood grip*

# maniglie porte e finestre *door and window handles*

articolo *article*

dimensioni mm *dimensions inches*

finiture *finishes*



articolo	LI	Ag	ØB
01-MAP-058-U	99   3 <sup>57</sup> / <sub>64</sub>	68   2 <sup>43</sup> / <sub>64</sub>	44   1 <sup>47</sup> / <sub>64</sub>

<input type="radio"/>	<input type="radio"/>	<input type="radio"/>
on	ov	ob
<input type="radio"/>	<input type="radio"/>	<input type="radio"/>
nl	ni	ns
<input type="radio"/>	<input type="radio"/>	<input type="radio"/>
nsv	cl	csv
<input type="radio"/>	<input type="radio"/>	<input type="radio"/>
al	asv	nelv
<input type="radio"/>	<input type="radio"/>	<input type="radio"/>
nesv	olv	osv

Maniglia da porta con impugnatura in corno  
*Door handle with horn grip*



articolo	LI	Ag	ØB
01-MAF-058-MAR-U	106   4 <sup>11</sup> / <sub>64</sub>	52   2 <sup>3</sup> / <sub>64</sub>	44   1 <sup>47</sup> / <sub>64</sub>

<input type="radio"/>	<input type="radio"/>	<input type="radio"/>
on	ov	ob
<input type="radio"/>	<input type="radio"/>	<input type="radio"/>
nl	ni	ns
<input type="radio"/>	<input type="radio"/>	<input type="radio"/>
nsv	cl	csv
<input type="radio"/>	<input type="radio"/>	<input type="radio"/>
al	asv	nelv
<input type="radio"/>	<input type="radio"/>	<input type="radio"/>
nesv	olv	osv

Maniglia da finestra martellina con impugnatura in corno  
*Martellina window handle with horn grip*



articolo	LI	Ag	FxG
01-MAF-058-CRE-U	106   4 <sup>11</sup> / <sub>64</sub>	52   2 <sup>3</sup> / <sub>64</sub>	34x156   1 <sup>11</sup> / <sub>32</sub> x6 <sup>9</sup> / <sub>64</sub>

<input type="radio"/>	<input type="radio"/>	<input type="radio"/>
on	ov	ob
<input type="radio"/>	<input type="radio"/>	<input type="radio"/>
nl	ni	ns
<input type="radio"/>	<input type="radio"/>	<input type="radio"/>
nsv	cl	csv
<input type="radio"/>	<input type="radio"/>	<input type="radio"/>
al	asv	nelv
<input type="radio"/>	<input type="radio"/>	<input type="radio"/>
nesv	olv	osv

Maniglia da finestra cremonese con impugnatura in corno  
*Cremonese window handle with horn grip*



# maniglie porte e finestre *door and window handles*

articolo *article*

dimensioni mm *dimensions inches*

finiture *finishes*



	LI	Ag	ØB
<b>01-MAP-230-U</b>	105   4 <sup>9</sup> / <sub>64</sub>	64   2 <sup>33</sup> / <sub>64</sub>	44   1 <sup>47</sup> / <sub>64</sub>

Maniglia da porta con impugnatura in legno  
*Door handle with wood grip*

<input type="radio"/>	<input type="radio"/>	<input type="radio"/>
on	ov	ob
<input type="radio"/>	<input type="radio"/>	<input type="radio"/>
nl	ni	ns
<input type="radio"/>	<input type="radio"/>	<input type="radio"/>
nsv	cl	csv
<input type="radio"/>	<input type="radio"/>	<input type="radio"/>
al	asv	nelv
<input type="radio"/>	<input type="radio"/>	<input type="radio"/>
nesv	olv	osv



	LI	Ag	ØB
<b>01-MAF-230-MAR-U</b>	120   4 <sup>23</sup> / <sub>32</sub>	57   2 <sup>1</sup> / <sub>4</sub>	44   1 <sup>47</sup> / <sub>64</sub>

Maniglia da finestra martellina con impugnatura in legno  
*Martellina window handle with wood grip*

<input type="radio"/>	<input type="radio"/>	<input type="radio"/>
on	ov	ob
<input type="radio"/>	<input type="radio"/>	<input type="radio"/>
nl	ni	ns
<input type="radio"/>	<input type="radio"/>	<input type="radio"/>
nsv	cl	csv
<input type="radio"/>	<input type="radio"/>	<input type="radio"/>
al	asv	nelv
<input type="radio"/>	<input type="radio"/>	<input type="radio"/>
nesv	olv	osv



	LI	Ag	FxG
<b>01-MAF-230-CRE-U</b>	120   4 <sup>23</sup> / <sub>32</sub>	57   2 <sup>1</sup> / <sub>4</sub>	34x161   1 <sup>11</sup> / <sub>32</sub> x6 <sup>11</sup> / <sub>32</sub>

Maniglia da finestra cremonese con impugnatura in legno  
*Cremonese window handle with horn grip*

<input type="radio"/>	<input type="radio"/>	<input type="radio"/>
on	ov	ob
<input type="radio"/>	<input type="radio"/>	<input type="radio"/>
nl	ni	ns
<input type="radio"/>	<input type="radio"/>	<input type="radio"/>
nsv	cl	csv
<input type="radio"/>	<input type="radio"/>	<input type="radio"/>
al	asv	nelv
<input type="radio"/>	<input type="radio"/>	<input type="radio"/>
nesv	olv	osv

# maniglie porte e finestre *door and window handles*

articolo *article*

dimensioni mm *dimensions inches*

finiture *finishes*



articolo	LI	Ag	ØB	finiture		
01-MAP-231-U	105   4 <sup>9</sup> / <sub>64</sub>	64   2 <sup>33</sup> / <sub>64</sub>	44   1 <sup>47</sup> / <sub>64</sub>	<input type="radio"/> on	<input type="radio"/> ov	<input type="radio"/> ob
				<input type="radio"/> nl	<input type="radio"/> ni	<input type="radio"/> ns
				<input type="radio"/> nsv	<input type="radio"/> cl	<input type="radio"/> csv
				<input type="radio"/> al	<input type="radio"/> asv	<input type="radio"/> nelv
				<input type="radio"/> nesv	<input type="radio"/> olv	<input type="radio"/> osv

Maniglia da porta con impugnatura in corno  
*Door handle with horn grip*



articolo	LI	Ag	ØB	finiture		
01-MAF-231-MAR-U	120   4 <sup>23</sup> / <sub>32</sub>	57   2 <sup>1</sup> / <sub>4</sub>	44   1 <sup>47</sup> / <sub>64</sub>	<input type="radio"/> on	<input type="radio"/> ov	<input type="radio"/> ob
				<input type="radio"/> nl	<input type="radio"/> ni	<input type="radio"/> ns
				<input type="radio"/> nsv	<input type="radio"/> cl	<input type="radio"/> csv
				<input type="radio"/> al	<input type="radio"/> asv	<input type="radio"/> nelv
				<input type="radio"/> nesv	<input type="radio"/> olv	<input type="radio"/> osv

Maniglia da finestra martellina con impugnatura in corno  
*Martellina window handle with horn grip*



articolo	LI	Ag	FxG	finiture		
01-MAF-231-CRE-U	120   4 <sup>23</sup> / <sub>32</sub>	57   2 <sup>1</sup> / <sub>4</sub>	34x161   1 <sup>11</sup> / <sub>32</sub> x6 <sup>11</sup> / <sub>32</sub>	<input type="radio"/> on	<input type="radio"/> ov	<input type="radio"/> ob
				<input type="radio"/> nl	<input type="radio"/> ni	<input type="radio"/> ns
				<input type="radio"/> nsv	<input type="radio"/> cl	<input type="radio"/> csv
				<input type="radio"/> al	<input type="radio"/> asv	<input type="radio"/> nelv
				<input type="radio"/> nesv	<input type="radio"/> olv	<input type="radio"/> osv

Maniglia da finestra cremonese con impugnatura in corno  
*Cremonese window handle with horn grip*

# maniglie porte e finestre *door and window handles*

articolo *article*

dimensioni mm *dimensions inches*

finiture *finishes*



	LI	Ag	ØB
<b>01-MAP-244-U</b>	100   3 <sup>15</sup> / <sub>16</sub>	63   2 <sup>31</sup> / <sub>64</sub>	44   1 <sup>47</sup> / <sub>64</sub>

<input type="radio"/>	<input type="radio"/>	<input type="radio"/>
on	ov	ob
<input type="radio"/>	<input type="radio"/>	<input type="radio"/>
nl	ni	ns
<input type="radio"/>	<input type="radio"/>	<input type="radio"/>
nsv	cl	csv
<input type="radio"/>	<input type="radio"/>	<input type="radio"/>
al	asv	nelv
<input type="radio"/>	<input type="radio"/>	<input type="radio"/>
nesv	olv	osv

Maniglia da porta con impugnatura smaltata bianca  
*Door handle with white enamel grip*



	LI	Ag	ØB
<b>01-MAF-244-MAR-U</b>	120   4 <sup>23</sup> / <sub>32</sub>	57   2 <sup>1</sup> / <sub>4</sub>	44   1 <sup>47</sup> / <sub>64</sub>

<input type="radio"/>	<input type="radio"/>	<input type="radio"/>
on	ov	ob
<input type="radio"/>	<input type="radio"/>	<input type="radio"/>
nl	ni	ns
<input type="radio"/>	<input type="radio"/>	<input type="radio"/>
nsv	cl	csv
<input type="radio"/>	<input type="radio"/>	<input type="radio"/>
al	asv	nelv
<input type="radio"/>	<input type="radio"/>	<input type="radio"/>
nesv	olv	osv

Maniglia da finestra martellina con impugnatura smaltata bianca  
*Martellina window handle with white enamel grip*



	LI	Ag	FxG
<b>01-MAF-244-CRE-U</b>	120   4 <sup>23</sup> / <sub>32</sub>	57   2 <sup>1</sup> / <sub>4</sub>	34x161   1 <sup>11</sup> / <sub>32</sub> x6 <sup>11</sup> / <sub>32</sub>

<input type="radio"/>	<input type="radio"/>	<input type="radio"/>
on	ov	ob
<input type="radio"/>	<input type="radio"/>	<input type="radio"/>
nl	ni	ns
<input type="radio"/>	<input type="radio"/>	<input type="radio"/>
nsv	cl	csv
<input type="radio"/>	<input type="radio"/>	<input type="radio"/>
al	asv	nelv
<input type="radio"/>	<input type="radio"/>	<input type="radio"/>
nesv	olv	osv

Maniglia da finestra cremonese con impugnatura smaltata bianca  
*Cremonese window handle with white enamel grip*

# maniglie porte e finestre *door and window handles*

articolo *article*

dimensioni mm *dimensions inches*

finiture *finishes*



	LI	Ag	ØB
<b>01-MAP-245-U</b>	100   3 <sup>15</sup> / <sub>16</sub>	63   2 <sup>31</sup> / <sub>64</sub>	44   1 <sup>47</sup> / <sub>64</sub>

<input type="radio"/>	<input type="radio"/>	<input type="radio"/>
on	ov	ob
<input type="radio"/>	<input type="radio"/>	<input type="radio"/>
nl	ni	ns
<input type="radio"/>	<input type="radio"/>	<input type="radio"/>
nsv	cl	csv
<input type="radio"/>	<input type="radio"/>	<input type="radio"/>
al	asv	nelv
<input type="radio"/>	<input type="radio"/>	<input type="radio"/>
nesv	olv	osv

Maniglia da porta con impugnatura smaltata nera  
*Door handle with black enamel grip*



	LI	Ag	ØB
<b>01-MAF-245-MAR-U</b>	120   4 <sup>23</sup> / <sub>32</sub>	57   2 <sup>1</sup> / <sub>4</sub>	44   1 <sup>47</sup> / <sub>64</sub>

<input type="radio"/>	<input type="radio"/>	<input type="radio"/>
on	ov	ob
<input type="radio"/>	<input type="radio"/>	<input type="radio"/>
nl	ni	ns
<input type="radio"/>	<input type="radio"/>	<input type="radio"/>
nsv	cl	csv
<input type="radio"/>	<input type="radio"/>	<input type="radio"/>
al	asv	nelv
<input type="radio"/>	<input type="radio"/>	<input type="radio"/>
nesv	olv	osv

Maniglia da finestra martellina con impugnatura smaltata nera  
*Martellina window handle with black enamel grip*



	LI	Ag	FxG
<b>01-MAF-245-CRE-U</b>	120   4 <sup>23</sup> / <sub>32</sub>	57   2 <sup>1</sup> / <sub>4</sub>	34x161   1 <sup>11</sup> / <sub>32</sub> x6 <sup>11</sup> / <sub>32</sub>

<input type="radio"/>	<input type="radio"/>	<input type="radio"/>
on	ov	ob
<input type="radio"/>	<input type="radio"/>	<input type="radio"/>
nl	ni	ns
<input type="radio"/>	<input type="radio"/>	<input type="radio"/>
nsv	cl	csv
<input type="radio"/>	<input type="radio"/>	<input type="radio"/>
al	asv	nelv
<input type="radio"/>	<input type="radio"/>	<input type="radio"/>
nesv	olv	osv

Maniglia da finestra cremonese con impugnatura smaltata nera  
*Cremonese window handle with black enamel grip*

# maniglie porte e finestre *door and window handles*

articolo *article*

dimensioni mm *dimensions inches*

finiture *finishes*



LI                      Ag                      ØB

**01-MAP-212-U**      100 | 3<sup>15</sup>/<sub>16</sub>    63 | 2<sup>31</sup>/<sub>64</sub>    44 | 1<sup>47</sup>/<sub>64</sub>

Maniglia da porta con impugnatura in legno  
*Door handle with wood grip*

- |                       |                       |                       |
|-----------------------|-----------------------|-----------------------|
| <input type="radio"/> | <input type="radio"/> | <input type="radio"/> |
| on                    | ov                    | ob                    |
| <input type="radio"/> | <input type="radio"/> | <input type="radio"/> |
| nl                    | ni                    | ns                    |
| <input type="radio"/> | <input type="radio"/> | <input type="radio"/> |
| nsv                   | cl                    | csv                   |
| <input type="radio"/> | <input type="radio"/> | <input type="radio"/> |
| al                    | asv                   | nelv                  |
| <input type="radio"/> | <input type="radio"/> | <input type="radio"/> |
| nesv                  | olv                   | osv                   |



LI                      Ag                      ØB

**01-MAF-212-MAR-U**    120 | 4<sup>23</sup>/<sub>32</sub>    57 | 2<sup>1</sup>/<sub>4</sub>      44 | 1<sup>47</sup>/<sub>64</sub>

Maniglia da finestra martellina con impugnatura in legno  
*Martellina window handle with wood grip*

- |                       |                       |                       |
|-----------------------|-----------------------|-----------------------|
| <input type="radio"/> | <input type="radio"/> | <input type="radio"/> |
| on                    | ov                    | ob                    |
| <input type="radio"/> | <input type="radio"/> | <input type="radio"/> |
| nl                    | ni                    | ns                    |
| <input type="radio"/> | <input type="radio"/> | <input type="radio"/> |
| nsv                   | cl                    | csv                   |
| <input type="radio"/> | <input type="radio"/> | <input type="radio"/> |
| al                    | asv                   | nelv                  |
| <input type="radio"/> | <input type="radio"/> | <input type="radio"/> |
| nesv                  | olv                   | osv                   |



LI                      Ag                      FxG

**01-MAF-212-CRE-U**    120 | 4<sup>23</sup>/<sub>32</sub>    57 | 2<sup>1</sup>/<sub>4</sub>      34x161 | 1<sup>11</sup>/<sub>32</sub>x6<sup>11</sup>/<sub>32</sub>

Maniglia da finestra cremonese con impugnatura in legno  
*Cremonese window handle with wood grip*

- |                       |                       |                       |
|-----------------------|-----------------------|-----------------------|
| <input type="radio"/> | <input type="radio"/> | <input type="radio"/> |
| on                    | ov                    | ob                    |
| <input type="radio"/> | <input type="radio"/> | <input type="radio"/> |
| nl                    | ni                    | ns                    |
| <input type="radio"/> | <input type="radio"/> | <input type="radio"/> |
| nsv                   | cl                    | csv                   |
| <input type="radio"/> | <input type="radio"/> | <input type="radio"/> |
| al                    | asv                   | nelv                  |
| <input type="radio"/> | <input type="radio"/> | <input type="radio"/> |
| nesv                  | olv                   | osv                   |

# maniglie porte e finestre *door and window handles*

articolo *article*

dimensioni mm *dimensions inches*

finiture *finishes*



articolo	LI	Ag	ØB
01-MAP-213-U	100   3 <sup>15</sup> / <sub>16</sub>	63   2 <sup>31</sup> / <sub>64</sub>	44   1 <sup>47</sup> / <sub>64</sub>

<input type="radio"/>	<input type="radio"/>	<input type="radio"/>
on	ov	ob
<input type="radio"/>	<input type="radio"/>	<input type="radio"/>
nl	ni	ns
<input type="radio"/>	<input type="radio"/>	<input type="radio"/>
nsv	cl	csv
<input type="radio"/>	<input type="radio"/>	<input type="radio"/>
al	asv	nelv
<input type="radio"/>	<input type="radio"/>	<input type="radio"/>
nesv	olv	osv

Maniglia da porta con impugnatura in corno  
*Door handle with horn grip*



articolo	LI	Ag	ØB
01-MAF-213-MAR-U	120   4 <sup>23</sup> / <sub>32</sub>	57   2 <sup>1</sup> / <sub>4</sub>	44   1 <sup>47</sup> / <sub>64</sub>

<input type="radio"/>	<input type="radio"/>	<input type="radio"/>
on	ov	ob
<input type="radio"/>	<input type="radio"/>	<input type="radio"/>
nl	ni	ns
<input type="radio"/>	<input type="radio"/>	<input type="radio"/>
nsv	cl	csv
<input type="radio"/>	<input type="radio"/>	<input type="radio"/>
al	asv	nelv
<input type="radio"/>	<input type="radio"/>	<input type="radio"/>
nesv	olv	osv

Maniglia da finestra martellina con impugnatura in corno  
*Martellina window handle with horn grip*



articolo	LI	Ag	FxG
01-MAF-213-CRE-U	120   4 <sup>23</sup> / <sub>32</sub>	57   2 <sup>1</sup> / <sub>4</sub>	34x161   1 <sup>11</sup> / <sub>32</sub> x6 <sup>11</sup> / <sub>32</sub>

<input type="radio"/>	<input type="radio"/>	<input type="radio"/>
on	ov	ob
<input type="radio"/>	<input type="radio"/>	<input type="radio"/>
nl	ni	ns
<input type="radio"/>	<input type="radio"/>	<input type="radio"/>
nsv	cl	csv
<input type="radio"/>	<input type="radio"/>	<input type="radio"/>
al	asv	nelv
<input type="radio"/>	<input type="radio"/>	<input type="radio"/>
nesv	olv	osv

Maniglia da finestra cremonese con impugnatura in corno  
*Cremonese window handle with horn grip*

# maniglie porte e finestre *door and window handles*

articolo *article*

dimensioni mm *dimensions inches*

finiture *finishes*



	LI	Ag	ØB
<b>01-MAP-199-U</b>	94   3 <sup>45</sup> / <sub>64</sub>	55   2 <sup>11</sup> / <sub>64</sub>	44   1 <sup>47</sup> / <sub>64</sub>

<input type="radio"/>	<input type="radio"/>	<input type="radio"/>
on	ov	ob
<input type="radio"/>	<input type="radio"/>	<input type="radio"/>
nl	ni	ns
<input type="radio"/>	<input type="radio"/>	<input type="radio"/>
nsv	cl	csv
<input type="radio"/>	<input type="radio"/>	<input type="radio"/>
al	asv	nelv
<input type="radio"/>	<input type="radio"/>	<input type="radio"/>
nesv	olv	osv

Maniglia da porta con impugnatura in legno  
*Door handle with wood grip*



	LI	Ag	ØB
<b>01-MAF-199-MAR-U</b>	119   4 <sup>11</sup> / <sub>16</sub>	55   2 <sup>11</sup> / <sub>64</sub>	44   1 <sup>47</sup> / <sub>64</sub>

<input type="radio"/>	<input type="radio"/>	<input type="radio"/>
on	ov	ob
<input type="radio"/>	<input type="radio"/>	<input type="radio"/>
nl	ni	ns
<input type="radio"/>	<input type="radio"/>	<input type="radio"/>
nsv	cl	csv
<input type="radio"/>	<input type="radio"/>	<input type="radio"/>
al	asv	nelv
<input type="radio"/>	<input type="radio"/>	<input type="radio"/>
nesv	olv	osv

Maniglia da finestra martellina con impugnatura legno  
*Martellina window handle with wood grip*



	LI	Ag	FxG
<b>01-MAF-199-CRE-U</b>	119   4 <sup>11</sup> / <sub>16</sub>	55   2 <sup>11</sup> / <sub>64</sub>	34x165   1 <sup>11</sup> / <sub>32</sub> x6 <sup>1</sup> / <sub>2</sub>

<input type="radio"/>	<input type="radio"/>	<input type="radio"/>
on	ov	ob
<input type="radio"/>	<input type="radio"/>	<input type="radio"/>
nl	ni	ns
<input type="radio"/>	<input type="radio"/>	<input type="radio"/>
nsv	cl	csv
<input type="radio"/>	<input type="radio"/>	<input type="radio"/>
al	asv	nelv
<input type="radio"/>	<input type="radio"/>	<input type="radio"/>
nesv	olv	osv

Maniglia da finestra cremonese con impugnatura legno  
*Cremonese window handle with wood grip*

# maniglie porte e finestre *door and window handles*

articolo *article*

dimensioni mm *dimensions inches*

finiture *finishes*



	LI	Ag	ØB			
<b>01-MAP-200-U</b>	94   3 <sup>45</sup> / <sub>64</sub>	55   2 <sup>11</sup> / <sub>64</sub>	44   1 <sup>47</sup> / <sub>64</sub>	<input type="radio"/>	<input type="radio"/>	<input type="radio"/>
				on	ov	ob
				<input type="radio"/>	<input type="radio"/>	<input type="radio"/>
				nl	ni	ns
				<input type="radio"/>	<input type="radio"/>	<input type="radio"/>
				nsv	cl	csv
				<input type="radio"/>	<input type="radio"/>	<input type="radio"/>
				al	asv	nelv
				<input type="radio"/>	<input type="radio"/>	<input type="radio"/>
				nesv	olv	osv

Maniglia da porta con impugnatura in corno  
*Door handle with horn grip*



	LI	Ag	ØB			
<b>01-MAF-200-MAR-U</b>	119   4 <sup>11</sup> / <sub>16</sub>	55   2 <sup>11</sup> / <sub>64</sub>	44   1 <sup>47</sup> / <sub>64</sub>	<input type="radio"/>	<input type="radio"/>	<input type="radio"/>
				on	ov	ob
				<input type="radio"/>	<input type="radio"/>	<input type="radio"/>
				nl	ni	ns
				<input type="radio"/>	<input type="radio"/>	<input type="radio"/>
				nsv	cl	csv
				<input type="radio"/>	<input type="radio"/>	<input type="radio"/>
				al	asv	nelv
				<input type="radio"/>	<input type="radio"/>	<input type="radio"/>
				nesv	olv	osv

Maniglia da finestra martellina con impugnatura in corno  
*Martellina window handle with horn grip*



	LI	Ag	FxG			
<b>01-MAF-200-CRE-U</b>	119   4 <sup>11</sup> / <sub>16</sub>	55   2 <sup>11</sup> / <sub>64</sub>	34x165   1 <sup>11</sup> / <sub>32</sub> x6 <sup>1</sup> / <sub>2</sub>	<input type="radio"/>	<input type="radio"/>	<input type="radio"/>
				on	ov	ob
				<input type="radio"/>	<input type="radio"/>	<input type="radio"/>
				nl	ni	ns
				<input type="radio"/>	<input type="radio"/>	<input type="radio"/>
				nsv	cl	csv
				<input type="radio"/>	<input type="radio"/>	<input type="radio"/>
				al	asv	nelv
				<input type="radio"/>	<input type="radio"/>	<input type="radio"/>
				nesv	olv	osv

Maniglia da finestra cremonese con impugnatura in corno  
*Cremonese window handle with horn grip*



# maniglie porte e finestre *door and window handles*

articolo *article*

dimensioni mm *dimensions inches*

finiture *finishes*



01-MAP-115-U

LI 82 | 3<sup>15</sup>/<sub>64</sub> Ag 63 | 2<sup>31</sup>/<sub>64</sub> ØB 44 | 1<sup>47</sup>/<sub>64</sub>

Maniglia da porta  
*Door handle*

on  ov  ob  
 nl  ni  ns  
 nsv  cl  csv  
 al  asv  nelv  
 nesv  olv  osv



01-MAF-115-MAR-U

LI 108 | 4<sup>1</sup>/<sub>4</sub> Ag 64 | 2<sup>33</sup>/<sub>64</sub> ØB 44 | 1<sup>47</sup>/<sub>64</sub>

Maniglia da finestra martellina  
*Martellina window handle*

on  ov  ob  
 nl  ni  ns  
 nsv  cl  csv  
 al  asv  nelv  
 nesv  olv  osv



01-MAF-115-CRE-U

LI 108 | 4<sup>1</sup>/<sub>4</sub> Ag 64 | 2<sup>33</sup>/<sub>64</sub> FxG 34x165 | 1<sup>11</sup>/<sub>32</sub>x6<sup>1</sup>/<sub>2</sub>

Maniglia da finestra cremonese  
*Cremonese window handle*

on  ov  ob  
 nl  ni  ns  
 nsv  cl  csv  
 al  asv  nelv  
 nesv  olv  osv

# maniglie porte e finestre *door and window handles*

articolo *article*

dimensioni mm *dimensions inches*

finiture *finishes*



	LI	Ag	FxG	<input type="radio"/>	<input type="radio"/>	<input type="radio"/>
				on	ov	ob
<b>01-MAP-176-S</b>	60   $2\frac{23}{64}$	50   $1\frac{31}{32}$	29x59   $1\frac{9}{64} \times 2\frac{21}{64}$	<input type="radio"/>	<input type="radio"/>	<input type="radio"/>
<b>01-MAP-176-L</b>	87   $3\frac{27}{64}$	57   $2\frac{1}{4}$	29x59   $1\frac{9}{64} \times 2\frac{21}{64}$	<input type="radio"/>	<input type="radio"/>	<input type="radio"/>
				nsv	cl	csv
				<input type="radio"/>	<input type="radio"/>	<input type="radio"/>
				al	asv	nelv
				<input type="radio"/>	<input type="radio"/>	<input type="radio"/>
				nesv	olv	osv

Maniglia da porta  
*Door handle*



	LI	Ag	FxG	<input type="radio"/>	<input type="radio"/>	<input type="radio"/>
				on	ov	ob
<b>01-MAF-176-MAR-U</b>	98   $3\frac{55}{64}$	58   $2\frac{9}{32}$	29x59   $1\frac{9}{64} \times 2\frac{21}{64}$	<input type="radio"/>	<input type="radio"/>	<input type="radio"/>
				nsv	cl	csv
				<input type="radio"/>	<input type="radio"/>	<input type="radio"/>
				al	asv	nelv
				<input type="radio"/>	<input type="radio"/>	<input type="radio"/>
				nesv	olv	osv

Maniglia da finestra martellina  
*Martellina window handle*



	LI	Ag	FxG	<input type="radio"/>	<input type="radio"/>	<input type="radio"/>
				on	ov	ob
<b>01-MAF-176-CRE-U</b>	95   $3\frac{47}{64}$	55   $2\frac{11}{64}$	34x165   $1\frac{11}{32} \times 6\frac{1}{2}$	<input type="radio"/>	<input type="radio"/>	<input type="radio"/>
				nsv	cl	csv
				<input type="radio"/>	<input type="radio"/>	<input type="radio"/>
				al	asv	nelv
				<input type="radio"/>	<input type="radio"/>	<input type="radio"/>
				nesv	olv	osv

Maniglia da finestra cremonese  
*Cremonese window handle*

# maniglie porte e finestre *door and window handles*

articolo *article*

dimensioni mm *dimensions inches*

finiture *finishes*



LI Ag ØB  
**01-MAP-163-U** 73 | 2<sup>7</sup>/<sub>8</sub> 68 | 2<sup>43</sup>/<sub>64</sub> 44 | 1<sup>47</sup>/<sub>64</sub>

Maniglia da porta  
*Door handle*

on  ov  ob  
 nl  ni  ns  
 nsv  cl  csv  
 al  asv  nelv  
 nesv  olv  osv



LI Ag ØB  
**01-MAF-163-MAR-U** 92 | 3<sup>5</sup>/<sub>8</sub> 68 | 2<sup>43</sup>/<sub>64</sub> 44 | 1<sup>47</sup>/<sub>64</sub>

Maniglia da finestra martellina  
*Martellina window handle*

on  ov  ob  
 nl  ni  ns  
 nsv  cl  csv  
 al  asv  nelv  
 nesv  olv  osv



LI Ag FxG  
**01-MAF-163-CRE-U** 92 | 3<sup>5</sup>/<sub>8</sub> 68 | 2<sup>43</sup>/<sub>64</sub> 34x165 | 1<sup>11</sup>/<sub>32</sub>x6<sup>1</sup>/<sub>2</sub>

Maniglia da finestra cremonese  
*Cremonese window handle*

on  ov  ob  
 nl  ni  ns  
 nsv  cl  csv  
 al  asv  nelv  
 nesv  olv  osv

# maniglie porte e finestre *door and window handles*

articolo *article*

dimensioni mm *dimensions inches*

finiture *finishes*



01-MAP-001-U

LI      Ag      ØB  
90 | 3<sup>5</sup>/<sub>64</sub>    60 | 2<sup>23</sup>/<sub>64</sub>    44 | 1<sup>47</sup>/<sub>64</sub>

Maniglia da porta  
*Door handle*

- |                       |                       |                       |
|-----------------------|-----------------------|-----------------------|
| <input type="radio"/> | <input type="radio"/> | <input type="radio"/> |
| on                    | ov                    | ob                    |
| <input type="radio"/> | <input type="radio"/> | <input type="radio"/> |
| nl                    | ni                    | ns                    |
| <input type="radio"/> | <input type="radio"/> | <input type="radio"/> |
| nsv                   | cl                    | csv                   |
| <input type="radio"/> | <input type="radio"/> | <input type="radio"/> |
| al                    | asv                   | nelv                  |
| <input type="radio"/> | <input type="radio"/> | <input type="radio"/> |
| nesv                  | olv                   | osv                   |



01-MAF-001-MAR-U

LI      Ag      ØB  
92 | 3<sup>5</sup>/<sub>8</sub>      59 | 2<sup>21</sup>/<sub>64</sub>    44 | 1<sup>47</sup>/<sub>64</sub>

Maniglia da finestra martellina  
*Martellina window handle*

- |                       |                       |                       |
|-----------------------|-----------------------|-----------------------|
| <input type="radio"/> | <input type="radio"/> | <input type="radio"/> |
| on                    | ov                    | ob                    |
| <input type="radio"/> | <input type="radio"/> | <input type="radio"/> |
| nl                    | ni                    | ns                    |
| <input type="radio"/> | <input type="radio"/> | <input type="radio"/> |
| nsv                   | cl                    | csv                   |
| <input type="radio"/> | <input type="radio"/> | <input type="radio"/> |
| al                    | asv                   | nelv                  |
| <input type="radio"/> | <input type="radio"/> | <input type="radio"/> |
| nesv                  | olv                   | osv                   |



01-MAF-001-CRE-U

LI      Ag      FxG  
92 | 3<sup>5</sup>/<sub>8</sub>      59 | 2<sup>21</sup>/<sub>64</sub>    34x165 | 1<sup>11</sup>/<sub>32</sub>x6<sup>1</sup>/<sub>2</sub>

Maniglia da finestra cremonese  
*Cremonese window handle*

- |                       |                       |                       |
|-----------------------|-----------------------|-----------------------|
| <input type="radio"/> | <input type="radio"/> | <input type="radio"/> |
| on                    | ov                    | ob                    |
| <input type="radio"/> | <input type="radio"/> | <input type="radio"/> |
| nl                    | ni                    | ns                    |
| <input type="radio"/> | <input type="radio"/> | <input type="radio"/> |
| nsv                   | cl                    | csv                   |
| <input type="radio"/> | <input type="radio"/> | <input type="radio"/> |
| al                    | asv                   | nelv                  |
| <input type="radio"/> | <input type="radio"/> | <input type="radio"/> |
| nesv                  | olv                   | osv                   |

# maniglie porte e finestre *door and window handles*

articolo *article*

dimensioni mm *dimensions inches*

finiture *finishes*



**01-MAP-158-U**

LI      Ag      ØB  
88 | 3<sup>15</sup>/<sub>32</sub>    67 | 2<sup>41</sup>/<sub>64</sub>    44 | 1<sup>47</sup>/<sub>64</sub>

Maniglia da porta  
*Door handle*

<input type="radio"/>	<input type="radio"/>	<input type="radio"/>
on	ov	ob
<input type="radio"/>	<input type="radio"/>	<input type="radio"/>
nl	ni	ns
<input type="radio"/>	<input type="radio"/>	<input type="radio"/>
nsv	cl	csv
<input type="radio"/>	<input type="radio"/>	<input type="radio"/>
al	asv	nelv
<input type="radio"/>	<input type="radio"/>	<input type="radio"/>
nesv	olv	osv



**01-MAF-158-MAR-U**

LI      Ag      ØB  
101 | 3<sup>31</sup>/<sub>32</sub>    58 | 2<sup>9</sup>/<sub>32</sub>    44 | 1<sup>47</sup>/<sub>64</sub>

Maniglia da finestra martellina  
*Martellina window handle*

<input type="radio"/>	<input type="radio"/>	<input type="radio"/>
on	ov	ob
<input type="radio"/>	<input type="radio"/>	<input type="radio"/>
nl	ni	ns
<input type="radio"/>	<input type="radio"/>	<input type="radio"/>
nsv	cl	csv
<input type="radio"/>	<input type="radio"/>	<input type="radio"/>
al	asv	nelv
<input type="radio"/>	<input type="radio"/>	<input type="radio"/>
nesv	olv	osv



**01-MAF-158-CRE-U**

LI      Ag      FxG  
101 | 3<sup>31</sup>/<sub>32</sub>    55 | 2<sup>11</sup>/<sub>64</sub>    34x156 | 1<sup>11</sup>/<sub>32</sub>x6<sup>9</sup>/<sub>64</sub>

Maniglia da finestra cremonese  
*Cremonese window handle*

<input type="radio"/>	<input type="radio"/>	<input type="radio"/>
on	ov	ob
<input type="radio"/>	<input type="radio"/>	<input type="radio"/>
nl	ni	ns
<input type="radio"/>	<input type="radio"/>	<input type="radio"/>
nsv	cl	csv
<input type="radio"/>	<input type="radio"/>	<input type="radio"/>
al	asv	nelv
<input type="radio"/>	<input type="radio"/>	<input type="radio"/>
nesv	olv	osv

# maniglie porte e finestre *door and window handles*

articolo *article*

dimensioni mm *dimensions inches*

finiture *finishes*



01-MAP-025-U

LI

Ag

ØB

95 | 3<sup>47</sup>/<sub>64</sub>

55 | 2<sup>11</sup>/<sub>64</sub>

44 | 1<sup>47</sup>/<sub>64</sub>

on  ov  ob

nl  ni  ns

nsv  cl  csv

al  asv  nelv

nesv  olv  osv

Maniglia da porta  
*Door handle*



01-MAF-025-MAR-U

LI

Ag

ØB

91 | 3<sup>37</sup>/<sub>64</sub>

57 | 2<sup>1</sup>/<sub>4</sub>

44 | 1<sup>47</sup>/<sub>64</sub>

on  ov  ob

nl  ni  ns

nsv  cl  csv

al  asv  nelv

nesv  olv  osv

Maniglia da finestra martellina  
*Martellina window handle*



01-MAF-025-CRE-U

LI

Ag

FxG

91 | 3<sup>37</sup>/<sub>64</sub>

56 | 2<sup>13</sup>/<sub>64</sub>

35x152 | 1<sup>3</sup>/<sub>8</sub>x5<sup>63</sup>/<sub>64</sub>

on  ov  ob

nl  ni  ns

nsv  cl  csv

al  asv  nelv

nesv  olv  osv

Maniglia da finestra cremonese  
*Cremonese window handle*

# maniglie porte e finestre *door and window handles*

articolo *article*

dimensioni mm *dimensions inches*

finiture *finishes*



	LI	Ag	ØB
<b>01-MAP-097-S</b>	63   2 <sup>31</sup> / <sub>64</sub>	41   1 <sup>39</sup> / <sub>64</sub>	42   1 <sup>21</sup> / <sub>32</sub>
<b>01-MAP-097-M</b>	72   2 <sup>53</sup> / <sub>64</sub>	45   1 <sup>49</sup> / <sub>64</sub>	44   1 <sup>47</sup> / <sub>64</sub>
<b>01-MAP-097-L</b>	85   3 <sup>11</sup> / <sub>32</sub>	45   1 <sup>49</sup> / <sub>64</sub>	44   1 <sup>47</sup> / <sub>64</sub>

Maniglia da porta  
*Door handle*

<input type="radio"/>	<input type="radio"/>	<input type="radio"/>
on	ov	ob
<input type="radio"/>	<input type="radio"/>	<input type="radio"/>
nl	ni	ns
<input type="radio"/>	<input type="radio"/>	<input type="radio"/>
nsv	cl	csv
<input type="radio"/>	<input type="radio"/>	<input type="radio"/>
al	asv	nelv
<input type="radio"/>	<input type="radio"/>	<input type="radio"/>
nesv	olv	osv



	LI	Ag	ØB
<b>01-MAF-097-MAR-U</b>	97   3 <sup>13</sup> / <sub>16</sub>	44   1 <sup>47</sup> / <sub>64</sub>	44   1 <sup>47</sup> / <sub>64</sub>

Maniglia da finestra martellina  
*Martellina window handle*

<input type="radio"/>	<input type="radio"/>	<input type="radio"/>
on	ov	ob
<input type="radio"/>	<input type="radio"/>	<input type="radio"/>
nl	ni	ns
<input type="radio"/>	<input type="radio"/>	<input type="radio"/>
nsv	cl	csv
<input type="radio"/>	<input type="radio"/>	<input type="radio"/>
al	asv	nelv
<input type="radio"/>	<input type="radio"/>	<input type="radio"/>
nesv	olv	osv



	LI	Ag	FxG
<b>01-MAF-097-CRE-U</b>	97   3 <sup>13</sup> / <sub>16</sub>	44   1 <sup>47</sup> / <sub>64</sub>	31x120   1 <sup>7</sup> / <sub>32</sub> x4 <sup>23</sup> / <sub>32</sub>

Maniglia da finestra cremonese  
*Cremonese window handle*

<input type="radio"/>	<input type="radio"/>	<input type="radio"/>
on	ov	ob
<input type="radio"/>	<input type="radio"/>	<input type="radio"/>
nl	ni	ns
<input type="radio"/>	<input type="radio"/>	<input type="radio"/>
nsv	cl	csv
<input type="radio"/>	<input type="radio"/>	<input type="radio"/>
al	asv	nelv
<input type="radio"/>	<input type="radio"/>	<input type="radio"/>
nesv	olv	osv

# maniglie porte e finestre *door and window handles*

articolo *article*

dimensioni mm *dimensions inches*

finiture *finishes*



	LI	Ag	FxG		<input type="radio"/>	<input type="radio"/>	<input type="radio"/>
<b>01-MAP-038-U</b>	90   3 <sup>35</sup> / <sub>64</sub>	48   1 <sup>57</sup> / <sub>64</sub>	32x64   1 <sup>17</sup> / <sub>64</sub> x2 <sup>33</sup> / <sub>64</sub>		on	ov	ob
					<input type="radio"/>	<input type="radio"/>	<input type="radio"/>
					nl	ni	ns
					<input type="radio"/>	<input type="radio"/>	<input type="radio"/>
					nsv	cl	csv
					<input type="radio"/>	<input type="radio"/>	<input type="radio"/>
					al	asv	nelv
					<input type="radio"/>	<input type="radio"/>	<input type="radio"/>
					nesv	olv	osv

Maniglia da porta  
*Door handle*



	LI	Ag	FxG		<input type="radio"/>	<input type="radio"/>	<input type="radio"/>
<b>01-MAF-038-MAR-U</b>	89   3 <sup>1</sup> / <sub>2</sub>	47   1 <sup>27</sup> / <sub>32</sub>	32x64   1 <sup>17</sup> / <sub>64</sub> x2 <sup>33</sup> / <sub>64</sub>		on	ov	ob
					<input type="radio"/>	<input type="radio"/>	<input type="radio"/>
					nl	ni	ns
					<input type="radio"/>	<input type="radio"/>	<input type="radio"/>
					nsv	cl	csv
					<input type="radio"/>	<input type="radio"/>	<input type="radio"/>
					al	asv	nelv
					<input type="radio"/>	<input type="radio"/>	<input type="radio"/>
					nesv	olv	osv

Maniglia da finestra martellina  
*Martellina window handle*



	LI	Ag	FxG		<input type="radio"/>	<input type="radio"/>	<input type="radio"/>
<b>01-MAF-038-CRE-U</b>	89   3 <sup>1</sup> / <sub>2</sub>	50   1 <sup>31</sup> / <sub>32</sub>	34x161   1 <sup>11</sup> / <sub>32</sub> x6 <sup>11</sup> / <sub>32</sub>		on	ov	ob
					<input type="radio"/>	<input type="radio"/>	<input type="radio"/>
					nl	ni	ns
					<input type="radio"/>	<input type="radio"/>	<input type="radio"/>
					nsv	cl	csv
					<input type="radio"/>	<input type="radio"/>	<input type="radio"/>
					al	asv	nelv
					<input type="radio"/>	<input type="radio"/>	<input type="radio"/>
					nesv	olv	osv

Maniglia da finestra cremonese  
*Cremonese window handle*



# maniglie porte e finestre *door and window handles*

articolo *article*

dimensioni mm *dimensions inches*

finiture *finishes*



	LI	Ag	FxG	<input type="radio"/>	<input type="radio"/>	<input type="radio"/>
				on	ov	ob
<b>01-MAP-059-S</b>	90   3 <sup>35</sup> / <sub>64</sub>	51   2 <sup>1</sup> / <sub>64</sub>	32x71   1 <sup>17</sup> / <sub>64</sub> x2 <sup>51</sup> / <sub>64</sub>	<input type="radio"/>	<input type="radio"/>	<input type="radio"/>
<b>01-MAP-059-L</b>	98   3 <sup>55</sup> / <sub>64</sub>	57   2 <sup>1</sup> / <sub>4</sub>	32x71   1 <sup>17</sup> / <sub>64</sub> x2 <sup>51</sup> / <sub>64</sub>	nl	ni	ns
				<input type="radio"/>	<input type="radio"/>	<input type="radio"/>
				nsv	cl	csv
				<input type="radio"/>	<input type="radio"/>	<input type="radio"/>
				al	asv	nelv
				<input type="radio"/>	<input type="radio"/>	<input type="radio"/>
				nesv	olv	osv

Maniglia da porta  
*Door handle*



	LI	Ag	FxG	<input type="radio"/>	<input type="radio"/>	<input type="radio"/>
				on	ov	ob
<b>01-MAF-059-MAR-S</b>	83   3 <sup>17</sup> / <sub>64</sub>	50   1 <sup>31</sup> / <sub>32</sub>	32x71   1 <sup>17</sup> / <sub>64</sub> x2 <sup>51</sup> / <sub>64</sub>	<input type="radio"/>	<input type="radio"/>	<input type="radio"/>
<b>01-MAF-059-MAR-L</b>	83   3 <sup>17</sup> / <sub>64</sub>	58   2 <sup>9</sup> / <sub>32</sub>	32x71   1 <sup>17</sup> / <sub>64</sub> x2 <sup>51</sup> / <sub>64</sub>	nl	ni	ns
				<input type="radio"/>	<input type="radio"/>	<input type="radio"/>
				nsv	cl	csv
				<input type="radio"/>	<input type="radio"/>	<input type="radio"/>
				al	asv	nelv
				<input type="radio"/>	<input type="radio"/>	<input type="radio"/>
				nesv	olv	osv

Maniglia da finestra martellina  
*Martellina window handle*



	LI	Ag	FxG	<input type="radio"/>	<input type="radio"/>	<input type="radio"/>
				on	ov	ob
<b>01-MAF-059-CRE-S</b>	83   3 <sup>17</sup> / <sub>64</sub>	51   2 <sup>1</sup> / <sub>64</sub>	34x165   1 <sup>11</sup> / <sub>32</sub> x6 <sup>1</sup> / <sub>2</sub>	<input type="radio"/>	<input type="radio"/>	<input type="radio"/>
<b>01-MAF-059-CRE-L</b>	101   3 <sup>31</sup> / <sub>32</sub>	61   2 <sup>13</sup> / <sub>32</sub>	34x165   1 <sup>11</sup> / <sub>32</sub> x6 <sup>1</sup> / <sub>2</sub>	nl	ni	ns
				<input type="radio"/>	<input type="radio"/>	<input type="radio"/>
				nsv	cl	csv
				<input type="radio"/>	<input type="radio"/>	<input type="radio"/>
				al	asv	nelv
				<input type="radio"/>	<input type="radio"/>	<input type="radio"/>
				nesv	olv	osv

Maniglia da finestra cremonese  
*Cremonese window handle*

# maniglie porte e finestre *door and window handles*

articolo *article*

dimensioni mm *dimensions inches*

finiture *finishes*



	LI	Ag	FxG			
<b>01-MAP-183-S</b>	78   3 <sup>5</sup> / <sub>64</sub>	49   1 <sup>59</sup> / <sub>64</sub>	33x52   1 <sup>19</sup> / <sub>64</sub> X2 <sup>3</sup> / <sub>64</sub>	<input type="radio"/>	<input type="radio"/>	<input type="radio"/>
<b>01-MAP-183-L</b>	98   3 <sup>55</sup> / <sub>64</sub>	61   2 <sup>13</sup> / <sub>32</sub>	33x52   1 <sup>19</sup> / <sub>64</sub> X2 <sup>3</sup> / <sub>64</sub>	<input type="radio"/>	<input type="radio"/>	<input type="radio"/>
Maniglia da porta <i>Door handle</i>				<input type="radio"/>	<input type="radio"/>	<input type="radio"/>
				on	ov	ob
				nl	ni	ns
				nsv	cl	csv
				al	asv	nelv
				nesv	olv	osv



	LI	Ag	FxG			
<b>01-MAF-183-MAR-U</b>	106   41 <sup>1</sup> / <sub>64</sub>	54   2 <sup>1</sup> / <sub>8</sub>	33x52   1 <sup>19</sup> / <sub>64</sub> X2 <sup>3</sup> / <sub>64</sub>	<input type="radio"/>	<input type="radio"/>	<input type="radio"/>
Maniglia da finestra martellina <i>Martellina window handle</i>				<input type="radio"/>	<input type="radio"/>	<input type="radio"/>
				on	ov	ob
				nl	ni	ns
				nsv	cl	csv
				al	asv	nelv
				nesv	olv	osv



	LI	Ag	FxG			
<b>01-MAF-183-CRE-U</b>	106   41 <sup>1</sup> / <sub>64</sub>	57   2 <sup>1</sup> / <sub>4</sub>	35x152   1 <sup>3</sup> / <sub>8</sub> X5 <sup>63</sup> / <sub>64</sub>	<input type="radio"/>	<input type="radio"/>	<input type="radio"/>
Maniglia da finestra cremonese <i>Cremonese window handle</i>				<input type="radio"/>	<input type="radio"/>	<input type="radio"/>
				on	ov	ob
				nl	ni	ns
				nsv	cl	csv
				al	asv	nelv
				nesv	olv	osv

# maniglie porte e finestre *door and window handles*

articolo *article*

dimensioni mm *dimensions inches*

finiture *finishes*



01-MAP-233-U

LI      Ag      ØB  
103 | 4<sup>1</sup>/<sub>16</sub>    48 | 1<sup>57</sup>/<sub>64</sub>    48 | 1<sup>57</sup>/<sub>64</sub>

Maniglia da porta  
*Door handle*

<input type="radio"/>	<input type="radio"/>	<input type="radio"/>
on	ov	ob
<input type="radio"/>	<input type="radio"/>	<input type="radio"/>
nl	ni	ns
<input type="radio"/>	<input type="radio"/>	<input type="radio"/>
nsv	cl	csv
<input type="radio"/>	<input type="radio"/>	<input type="radio"/>
al	asv	nelv
<input type="radio"/>	<input type="radio"/>	<input type="radio"/>
nesv	olv	osv



01-MAF-233-MAR-U

LI      Ag      ØB  
100 | 3<sup>15</sup>/<sub>16</sub>    50 | 1<sup>31</sup>/<sub>32</sub>    48 | 1<sup>57</sup>/<sub>64</sub>

Maniglia da finestra martellina  
*Martellina window handle*

<input type="radio"/>	<input type="radio"/>	<input type="radio"/>
on	ov	ob
<input type="radio"/>	<input type="radio"/>	<input type="radio"/>
nl	ni	ns
<input type="radio"/>	<input type="radio"/>	<input type="radio"/>
nsv	cl	csv
<input type="radio"/>	<input type="radio"/>	<input type="radio"/>
al	asv	nelv
<input type="radio"/>	<input type="radio"/>	<input type="radio"/>
nesv	olv	osv



01-MAF-233-CRE-U

LI      Ag      FxG  
100 | 3<sup>15</sup>/<sub>16</sub>    50 | 1<sup>31</sup>/<sub>32</sub>    33x107 | 1<sup>19</sup>/<sub>64</sub>x4<sup>7</sup>/<sub>32</sub>

Maniglia da finestra cremonese  
*Cremonese window handle*

<input type="radio"/>	<input type="radio"/>	<input type="radio"/>
on	ov	ob
<input type="radio"/>	<input type="radio"/>	<input type="radio"/>
nl	ni	ns
<input type="radio"/>	<input type="radio"/>	<input type="radio"/>
nsv	cl	csv
<input type="radio"/>	<input type="radio"/>	<input type="radio"/>
al	asv	nelv
<input type="radio"/>	<input type="radio"/>	<input type="radio"/>
nesv	olv	osv

# maniglie porte e finestre *door and window handles*

articolo *article*

dimensioni mm *dimensions inches*

finiture *finishes*



	LI	Ag	FxG	<input type="radio"/>	<input type="radio"/>	<input type="radio"/>
				on	ov	ob
<b>01-MAP-238-U</b>	96   3 <sup>25</sup> / <sub>32</sub>	52   2 <sup>3</sup> / <sub>64</sub>	34x62   1 <sup>11</sup> / <sub>32</sub> X2 <sup>7</sup> / <sub>16</sub>	<input type="radio"/>	<input type="radio"/>	<input type="radio"/>
				nl	ni	ns
				<input type="radio"/>	<input type="radio"/>	<input type="radio"/>
				nsv	cl	csv
				<input type="radio"/>	<input type="radio"/>	<input type="radio"/>
				al	asv	nelv
				<input type="radio"/>	<input type="radio"/>	<input type="radio"/>
				nesv	olv	osv

Maniglia da porta  
*Door handle*



	LI	Ag	FxG	<input type="radio"/>	<input type="radio"/>	<input type="radio"/>
				on	ov	ob
<b>01-MAF-238-MAR-U</b>	100   3 <sup>15</sup> / <sub>16</sub>	58   2 <sup>9</sup> / <sub>32</sub>	34x62   1 <sup>11</sup> / <sub>32</sub> X2 <sup>7</sup> / <sub>16</sub>	<input type="radio"/>	<input type="radio"/>	<input type="radio"/>
				nl	ni	ns
				<input type="radio"/>	<input type="radio"/>	<input type="radio"/>
				nsv	cl	csv
				<input type="radio"/>	<input type="radio"/>	<input type="radio"/>
				al	asv	nelv
				<input type="radio"/>	<input type="radio"/>	<input type="radio"/>
				nesv	olv	osv

Maniglia da finestra martellina  
*Martellina window handle*



	LI	Ag	FxG	<input type="radio"/>	<input type="radio"/>	<input type="radio"/>
				on	ov	ob
<b>01-MAF-238-CRE-U</b>	100   3 <sup>15</sup> / <sub>16</sub>	60   2 <sup>23</sup> / <sub>64</sub>	33x156   1 <sup>19</sup> / <sub>64</sub> X6 <sup>9</sup> / <sub>64</sub>	<input type="radio"/>	<input type="radio"/>	<input type="radio"/>
				nl	ni	ns
				<input type="radio"/>	<input type="radio"/>	<input type="radio"/>
				nsv	cl	csv
				<input type="radio"/>	<input type="radio"/>	<input type="radio"/>
				al	asv	nelv
				<input type="radio"/>	<input type="radio"/>	<input type="radio"/>
				nesv	olv	osv

Maniglia da finestra cremonese  
*Cremonese window handle*

# maniglie porte e finestre *door and window handles*

articolo *article*

dimensioni mm *dimensions inches*

finiture *finishes*



**01-MAP-068-S**

72 |  $2^{53}/64$

54 |  $2^{1}/8$

47x42 |  $1^{27}/32 \times 1^{21}/32$

**01-MAP-068-L**

98 |  $3^{55}/64$

59 |  $2^{21}/64$

47x42 |  $1^{27}/32 \times 1^{21}/32$

Maniglia da porta  
*Door handle*

<input type="radio"/>	<input type="radio"/>	<input type="radio"/>
on	ov	ob
<input type="radio"/>	<input type="radio"/>	<input type="radio"/>
nl	ni	ns
<input type="radio"/>	<input type="radio"/>	<input type="radio"/>
nsv	cl	csv
<input type="radio"/>	<input type="radio"/>	<input type="radio"/>
al	asv	nelv
<input type="radio"/>	<input type="radio"/>	<input type="radio"/>
nesv	olv	osv



**01-MAF-068-MAR-U**

LI

Ag

FxG

99 |  $3^{57}/64$

62 |  $2^{7}/16$

47x42 |  $1^{27}/32 \times 1^{21}/32$

Maniglia da finestra martellina  
*Martellina window handle*

<input type="radio"/>	<input type="radio"/>	<input type="radio"/>
on	ov	ob
<input type="radio"/>	<input type="radio"/>	<input type="radio"/>
nl	ni	ns
<input type="radio"/>	<input type="radio"/>	<input type="radio"/>
nsv	cl	csv
<input type="radio"/>	<input type="radio"/>	<input type="radio"/>
al	asv	nelv
<input type="radio"/>	<input type="radio"/>	<input type="radio"/>
nesv	olv	osv



**01-MAF-068-CRE-U**

LI

Ag

FxG

99 |  $3^{57}/64$

64 |  $2^{33}/64$

35x150 |  $1^{3}/8 \times 5^{29}/32$

Maniglia da finestra cremonese  
*Cremonese window handle*

<input type="radio"/>	<input type="radio"/>	<input type="radio"/>
on	ov	ob
<input type="radio"/>	<input type="radio"/>	<input type="radio"/>
nl	ni	ns
<input type="radio"/>	<input type="radio"/>	<input type="radio"/>
nsv	cl	csv
<input type="radio"/>	<input type="radio"/>	<input type="radio"/>
al	asv	nelv
<input type="radio"/>	<input type="radio"/>	<input type="radio"/>
nesv	olv	osv

# maniglie porte e finestre *door and window handles*

articolo *article*

dimensioni mm *dimensions inches*

finiture *finishes*



	LI	Ag	FxG		<input type="radio"/>	<input type="radio"/>	<input type="radio"/>
<b>01-MAP-166-U</b>	100   3 <sup>15</sup> / <sub>16</sub>	58   2 <sup>9</sup> / <sub>32</sub>	38x58   1 <sup>1</sup> / <sub>2</sub> x2 <sup>9</sup> / <sub>32</sub>		<input type="radio"/>	<input type="radio"/>	<input type="radio"/>
					on	ov	ob
					<input type="radio"/>	<input type="radio"/>	<input type="radio"/>
					nl	ni	ns
					<input type="radio"/>	<input type="radio"/>	<input type="radio"/>
					nsv	cl	csv
					<input type="radio"/>	<input type="radio"/>	<input type="radio"/>
					al	asv	nelv
					<input type="radio"/>	<input type="radio"/>	<input type="radio"/>
					nesv	olv	osv

Maniglia da porta  
*Door handle*



	LI	Ag	FxG		<input type="radio"/>	<input type="radio"/>	<input type="radio"/>
<b>01-MAF-166-MAR-U</b>	107   4 <sup>7</sup> / <sub>32</sub>	57   2 <sup>1</sup> / <sub>4</sub>	38x58   1 <sup>1</sup> / <sub>2</sub> x2 <sup>9</sup> / <sub>32</sub>		<input type="radio"/>	<input type="radio"/>	<input type="radio"/>
					on	ov	ob
					<input type="radio"/>	<input type="radio"/>	<input type="radio"/>
					nl	ni	ns
					<input type="radio"/>	<input type="radio"/>	<input type="radio"/>
					nsv	cl	csv
					<input type="radio"/>	<input type="radio"/>	<input type="radio"/>
					al	asv	nelv
					<input type="radio"/>	<input type="radio"/>	<input type="radio"/>
					nesv	olv	osv

Maniglia da finestra martellina  
*Martellina window handle*



	LI	Ag	FxG		<input type="radio"/>	<input type="radio"/>	<input type="radio"/>
<b>01-MAF-166-CRE-U</b>	107   4 <sup>7</sup> / <sub>32</sub>	60   2 <sup>23</sup> / <sub>64</sub>	38x150   1 <sup>1</sup> / <sub>2</sub> x5 <sup>29</sup> / <sub>32</sub>		<input type="radio"/>	<input type="radio"/>	<input type="radio"/>
					on	ov	ob
					<input type="radio"/>	<input type="radio"/>	<input type="radio"/>
					nl	ni	ns
					<input type="radio"/>	<input type="radio"/>	<input type="radio"/>
					nsv	cl	csv
					<input type="radio"/>	<input type="radio"/>	<input type="radio"/>
					al	asv	nelv
					<input type="radio"/>	<input type="radio"/>	<input type="radio"/>
					nesv	olv	osv

Maniglia da finestra cremonese  
*Cremonese window handle*

# maniglie porte e finestre *door and window handles*

articolo *article*

dimensioni mm *dimensions inches*

finiture *finishes*



articolo	LI	Ag	ØB
01-MAP-026-U	94   3 <sup>45</sup> / <sub>64</sub>	59   2 <sup>21</sup> / <sub>64</sub>	44   1 <sup>47</sup> / <sub>64</sub>

Maniglia da porta  
*Door handle*

on	ov	ob
<input type="radio"/>	<input type="radio"/>	<input type="radio"/>
nl	ni	ns
<input type="radio"/>	<input type="radio"/>	<input type="radio"/>
nsv	cl	csv
<input type="radio"/>	<input type="radio"/>	<input type="radio"/>
al	asv	nelv
<input type="radio"/>	<input type="radio"/>	<input type="radio"/>
nesv	olv	osv
<input type="radio"/>	<input type="radio"/>	<input type="radio"/>



articolo	LI	Ag	ØB
01-MAF-026-MAR-U	111   4 <sup>3</sup> / <sub>8</sub>	58   2 <sup>9</sup> / <sub>32</sub>	44   1 <sup>47</sup> / <sub>64</sub>

Maniglia da finestra martellina  
*Martellina window handle*

on	ov	ob
<input type="radio"/>	<input type="radio"/>	<input type="radio"/>
nl	ni	ns
<input type="radio"/>	<input type="radio"/>	<input type="radio"/>
nsv	cl	csv
<input type="radio"/>	<input type="radio"/>	<input type="radio"/>
al	asv	nelv
<input type="radio"/>	<input type="radio"/>	<input type="radio"/>
nesv	olv	osv
<input type="radio"/>	<input type="radio"/>	<input type="radio"/>



articolo	LI	Ag	FxG
01-MAF-026-CRE-U	111   4 <sup>3</sup> / <sub>8</sub>	60   2 <sup>23</sup> / <sub>64</sub>	33x151   1 <sup>19</sup> / <sub>64</sub> x5 <sup>15</sup> / <sub>16</sub>

Maniglia da finestra cremonese  
*Cremonese window handle*

on	ov	ob
<input type="radio"/>	<input type="radio"/>	<input type="radio"/>
nl	ni	ns
<input type="radio"/>	<input type="radio"/>	<input type="radio"/>
nsv	cl	csv
<input type="radio"/>	<input type="radio"/>	<input type="radio"/>
al	asv	nelv
<input type="radio"/>	<input type="radio"/>	<input type="radio"/>
nesv	olv	osv
<input type="radio"/>	<input type="radio"/>	<input type="radio"/>

# maniglie porte e finestre *door and window handles*

articolo *article*

dimensioni mm *dimensions inches*

finiture *finishes*



01-MAP-049-U

LI      Ag      ØB  
105 | 4<sup>9</sup>/<sub>64</sub>    59 | 2<sup>21</sup>/<sub>64</sub>    48 | 1<sup>57</sup>/<sub>64</sub>

Maniglia da porta  
*Door handle*

- on    ○ ov    ○ ob
- nl    ○ ni    ○ ns
- nsv   ○ cl    ○ csv
- al    ○ asv   ○ nelv
- nesv ○ olv   ○ osv



01-MAF-049-MAR-U

LI      Ag      ØB  
108 | 4<sup>1</sup>/<sub>4</sub>    57 | 2<sup>1</sup>/<sub>4</sub>    48 | 1<sup>57</sup>/<sub>64</sub>

Maniglia da finestra martellina  
*Martellina window handle*

- on    ○ ov    ○ ob
- nl    ○ ni    ○ ns
- nsv   ○ cl    ○ csv
- al    ○ asv   ○ nelv
- nesv ○ olv   ○ osv



01-MAF-049-CRE-U

LI      Ag      FxG  
108 | 4<sup>1</sup>/<sub>4</sub>    59 | 2<sup>21</sup>/<sub>64</sub>    33x151 | 1<sup>19</sup>/<sub>64</sub>x5<sup>15</sup>/<sub>16</sub>

Maniglia da finestra cremonese  
*Cremonese window handle*

- on    ○ ov    ○ ob
- nl    ○ ni    ○ ns
- nsv   ○ cl    ○ csv
- al    ○ asv   ○ nelv
- nesv ○ olv   ○ osv



articolo *article*

dimensioni mm *dimensions inches*

finiture *finishes*



	LI	Ag	ØB			
<b>01-MAP-156-S</b>	50   1 <sup>31</sup> / <sub>32</sub>	60   2 <sup>23</sup> / <sub>64</sub>	44   1 <sup>47</sup> / <sub>64</sub>	○	○	○
<b>01-MAP-156-L</b>	57   2 <sup>1</sup> / <sub>4</sub>	60   2 <sup>23</sup> / <sub>64</sub>	44   1 <sup>47</sup> / <sub>64</sub>	○	○	○
				nl	ni	ns
				○	○	○
				nsv	cl	csv
				○	○	○
				al	asv	nelv
				○	○	○
				nesv	olv	osv

Maniglia da porta  
*Door handle*



	LI	Ag	ØB			
<b>01-MAF-156-MAR-S</b>	62   2 <sup>7</sup> / <sub>16</sub>	58   2 <sup>9</sup> / <sub>32</sub>	44   1 <sup>47</sup> / <sub>64</sub>	○	○	○
<b>01-MAF-156-MAR-L</b>	67   2 <sup>41</sup> / <sub>64</sub>	60   2 <sup>23</sup> / <sub>64</sub>	44   1 <sup>47</sup> / <sub>64</sub>	○	○	○
				nl	ni	ns
				○	○	○
				nsv	cl	csv
				○	○	○
				al	asv	nelv
				○	○	○
				nesv	olv	osv

Maniglia da finestra martellina  
*Martellina window handle*



	LI	Ag	FxG			
<b>01-MAF-156-CRE-S</b>	62   2 <sup>7</sup> / <sub>16</sub>	58   2 <sup>9</sup> / <sub>32</sub>	35x152   1 <sup>3</sup> / <sub>8</sub> x5 <sup>63</sup> / <sub>64</sub>	○	○	○
<b>01-MAF-156-CRE-L</b>	67   2 <sup>41</sup> / <sub>64</sub>	60   2 <sup>23</sup> / <sub>64</sub>	35x152   1 <sup>3</sup> / <sub>8</sub> x5 <sup>63</sup> / <sub>64</sub>	○	○	○
				nl	ni	ns
				○	○	○
				nsv	cl	csv
				○	○	○
				al	asv	nelv
				○	○	○
				nesv	olv	osv

Maniglia da finestra cremonese  
*Cremonese window handle*

# maniglie porte e finestre *door and window handles*

articolo *article*

dimensioni mm *dimensions inches*

finiture *finishes*



	LI	Ag	FxG		<input type="radio"/>	<input type="radio"/>	<input type="radio"/>
<b>01-MAP-086-U</b>	73   2 <sup>7</sup> / <sub>8</sub>	57   2 <sup>1</sup> / <sub>4</sub>	33x59   1 <sup>19</sup> / <sub>64</sub> X2 <sup>21</sup> / <sub>64</sub>		on	ov	ob
					<input type="radio"/>	<input type="radio"/>	<input type="radio"/>
					nl	ni	ns
					<input type="radio"/>	<input type="radio"/>	<input type="radio"/>
					nsv	cl	csv
					<input type="radio"/>	<input type="radio"/>	<input type="radio"/>
					al	asv	nelv
					<input type="radio"/>	<input type="radio"/>	<input type="radio"/>
					nesv	olv	osv

Maniglia da porta  
*Door handle*



	LI	Ag	FxG		<input type="radio"/>	<input type="radio"/>	<input type="radio"/>
<b>01-MAF-086-MAR-U</b>	73   2 <sup>7</sup> / <sub>8</sub>	58   2 <sup>9</sup> / <sub>32</sub>	33x59   1 <sup>19</sup> / <sub>64</sub> X2 <sup>21</sup> / <sub>64</sub>		on	ov	ob
					<input type="radio"/>	<input type="radio"/>	<input type="radio"/>
					nl	ni	ns
					<input type="radio"/>	<input type="radio"/>	<input type="radio"/>
					nsv	cl	csv
					<input type="radio"/>	<input type="radio"/>	<input type="radio"/>
					al	asv	nelv
					<input type="radio"/>	<input type="radio"/>	<input type="radio"/>
					nesv	olv	osv

Maniglia da finestra martellina  
*Martellina window handle*



	LI	Ag	FxG		<input type="radio"/>	<input type="radio"/>	<input type="radio"/>
<b>01-MAF-086-CRE-U</b>	73   2 <sup>7</sup> / <sub>8</sub>	60   2 <sup>23</sup> / <sub>64</sub>	35x152   1 <sup>3</sup> / <sub>8</sub> X5 <sup>63</sup> / <sub>64</sub>		on	ov	ob
					<input type="radio"/>	<input type="radio"/>	<input type="radio"/>
					nl	ni	ns
					<input type="radio"/>	<input type="radio"/>	<input type="radio"/>
					nsv	cl	csv
					<input type="radio"/>	<input type="radio"/>	<input type="radio"/>
					al	asv	nelv
					<input type="radio"/>	<input type="radio"/>	<input type="radio"/>
					nesv	olv	osv

Maniglia da finestra cremonese  
*Cremonese window handle*



01-MAP-050-U

LI      Ag      ØB  
85 | 3<sup>11</sup>/<sub>32</sub>    60 | 2<sup>23</sup>/<sub>64</sub>    44 | 1<sup>47</sup>/<sub>64</sub>

- on
- ov
- ob
- nl
- ni
- ns
- nsv
- cl
- csv
- al
- asv
- nelv
- nesv
- olv
- osv

Maniglia da porta  
*Door handle*



01-MAP-131-U

LI      Ag      ØB  
80 | 3<sup>5</sup>/<sub>32</sub>      65 | 2<sup>9</sup>/<sub>16</sub>      44 | 1<sup>47</sup>/<sub>64</sub>

- on
- ov
- ob
- nl
- ni
- ns
- nsv
- cl
- csv
- al
- asv
- nelv
- nesv
- olv
- osv

Maniglia da porta  
*Door handle*



01-MAP-039-U

LI      Ag      ØB  
80 | 3<sup>5</sup>/<sub>32</sub>      50 | 1<sup>31</sup>/<sub>32</sub>      44 | 1<sup>47</sup>/<sub>64</sub>

- on
- ov
- ob
- nl
- ni
- ns
- nsv
- cl
- csv
- al
- asv
- nelv
- nesv
- olv
- osv

Maniglia da porta  
*Door handle*



01-MAP-101-U

LI      Ag      ØB  
97 | 3<sup>13</sup>/<sub>16</sub>      56 | 2<sup>13</sup>/<sub>64</sub>      44 | 1<sup>47</sup>/<sub>64</sub>

- on
- ov
- ob
- nl
- ni
- ns
- nsv
- cl
- csv
- al
- asv
- nelv
- nesv
- olv
- osv

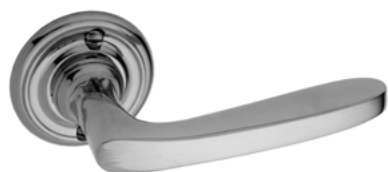
Maniglia da porta  
*Door handle*

# maniglie porte e finestre *door and window handles*

articolo *article*

dimensioni mm *dimensions inches*

finiture *finishes*



**01-MAP-033-U**

LI      Ag      ØB  
80 | 3<sup>5</sup>/<sub>32</sub>    50 | 1<sup>31</sup>/<sub>32</sub>    44 | 1<sup>47</sup>/<sub>64</sub>

<input type="radio"/>	<input type="radio"/>	<input type="radio"/>
on	ov	ob
<input type="radio"/>	<input type="radio"/>	<input type="radio"/>
nl	ni	ns
<input type="radio"/>	<input type="radio"/>	<input type="radio"/>
nsv	cl	csv
<input type="radio"/>	<input type="radio"/>	<input type="radio"/>
al	asv	nelv
<input type="radio"/>	<input type="radio"/>	<input type="radio"/>
nesv	olv	osv

Maniglia da porta  
*Door handle*



**01-MAP-055-U**

LI      Ag      FxG  
70 | 2<sup>3</sup>/<sub>4</sub>      52 | 2<sup>3</sup>/<sub>64</sub>      29x59 | 1<sup>9</sup>/<sub>64</sub>x2<sup>21</sup>/<sub>64</sub>

<input type="radio"/>	<input type="radio"/>	<input type="radio"/>
on	ov	ob
<input type="radio"/>	<input type="radio"/>	<input type="radio"/>
nl	ni	ns
<input type="radio"/>	<input type="radio"/>	<input type="radio"/>
nsv	cl	csv
<input type="radio"/>	<input type="radio"/>	<input type="radio"/>
al	asv	nelv
<input type="radio"/>	<input type="radio"/>	<input type="radio"/>
nesv	olv	osv

Maniglia da porta  
*Door handle*



**01-MAP-114-U**

LI      Ag      ØB  
84 | 3<sup>5</sup>/<sub>16</sub>    49 | 1<sup>59</sup>/<sub>64</sub>    44 | 1<sup>47</sup>/<sub>64</sub>

<input type="radio"/>	<input type="radio"/>	<input type="radio"/>
on	ov	ob
<input type="radio"/>	<input type="radio"/>	<input type="radio"/>
nl	ni	ns
<input type="radio"/>	<input type="radio"/>	<input type="radio"/>
nsv	cl	csv
<input type="radio"/>	<input type="radio"/>	<input type="radio"/>
al	asv	nelv
<input type="radio"/>	<input type="radio"/>	<input type="radio"/>
nesv	olv	osv

Maniglia da porta  
*Door handle*



**01-MAP-087-U**

LI      Ag      ØB  
80 | 3<sup>5</sup>/<sub>32</sub>    53 | 2<sup>3</sup>/<sub>32</sub>    44 | 1<sup>47</sup>/<sub>64</sub>

<input type="radio"/>	<input type="radio"/>	<input type="radio"/>
on	ov	ob
<input type="radio"/>	<input type="radio"/>	<input type="radio"/>
nl	ni	ns
<input type="radio"/>	<input type="radio"/>	<input type="radio"/>
nsv	cl	csv
<input type="radio"/>	<input type="radio"/>	<input type="radio"/>
al	asv	nelv
<input type="radio"/>	<input type="radio"/>	<input type="radio"/>
nesv	olv	osv

Maniglia da porta  
*Door handle*

# maniglie porte e finestre *door and window handles*

articolo *article*

dimensioni mm *dimensions inches*

finiture *finishes*



**01-MAP-136-U**

LI      Ag      ØB  
80 | 3<sup>5</sup>/<sub>32</sub>    53 | 2<sup>3</sup>/<sub>32</sub>    44 | 1<sup>47</sup>/<sub>64</sub>

○ ○ ○  
on ov ob  
○ ○ ○  
nl ni ns  
○ ○ ○  
nsv cl csv  
○ ○ ○  
al asv nelv  
○ ○ ○  
nesv olv osv

Maniglia da porta  
*Door handle*



**01-MAP-222-U**

LI      Ag      ØB  
60 | 2<sup>23</sup>/<sub>64</sub>    70 | 2<sup>3</sup>/<sub>4</sub>      44 | 1<sup>47</sup>/<sub>64</sub>

○ ○ ○  
on ov ob  
○ ○ ○  
nl ni ns  
○ ○ ○  
nsv cl csv  
○ ○ ○  
al asv nelv  
○ ○ ○  
nesv olv osv

Maniglia da porta  
*Door handle*



**01-MAP-193-U**

LI      Ag      ØB  
75 | 2<sup>61</sup>/<sub>64</sub>    58 | 2<sup>9</sup>/<sub>32</sub>    44 | 1<sup>47</sup>/<sub>64</sub>

○ ○ ○  
on ov ob  
○ ○ ○  
nl ni ns  
○ ○ ○  
nsv cl csv  
○ ○ ○  
al asv nelv  
○ ○ ○  
nesv olv osv

Maniglia da porta  
*Door handle*



**01-MAP-171-U**

LI      Ag      ØB  
53 | 2<sup>3</sup>/<sub>32</sub>      58 | 2<sup>9</sup>/<sub>32</sub>    44 | 1<sup>47</sup>/<sub>64</sub>

○ ○ ○  
on ov ob  
○ ○ ○  
nl ni ns  
○ ○ ○  
nsv cl csv  
○ ○ ○  
al asv nelv  
○ ○ ○  
nesv olv osv

Maniglia da porta  
*Door handle*

# maniglie porte e finestre *door and window handles*

articolo *article*

dimensioni mm *dimensions inches*

finiture *finishes*



**01-MAP-217-U**

LI 49 | 1<sup>59</sup>/<sub>64</sub> Ag 51 | 2<sup>1</sup>/<sub>64</sub> ØB 44 | 1<sup>47</sup>/<sub>64</sub>

on  ov  ob  
 nl  ni  ns  
 nsv  cl  csv  
 al  asv  nelv  
 nesv  olv  osv

Maniglia da porta  
*Door handle*



**01-MAP-227-U**

LI 94 | 3<sup>45</sup>/<sub>64</sub> Ag 63 | 2<sup>31</sup>/<sub>64</sub> FxG 29x59 | 1<sup>9</sup>/<sub>64</sub>x2<sup>21</sup>/<sub>64</sub>

on  ov  ob  
 nl  ni  ns  
 nsv  cl  csv  
 al  asv  nelv  
 nesv  olv  osv

Maniglia da porta  
*Door handle*



**01-MAP-274-U**

LI 100 | 3<sup>15</sup>/<sub>16</sub> Ag 61 | 2<sup>13</sup>/<sub>32</sub> ØB 44 | 1<sup>47</sup>/<sub>64</sub>

on  ov  ob  
 nl  ni  ns  
 nsv  cl  csv  
 al  asv  nelv  
 nesv  olv  osv

Maniglia da porta  
*Door handle*



**01-MAP-206-U**

LI 87 | 3<sup>27</sup>/<sub>64</sub> Ag 68 | 2<sup>43</sup>/<sub>64</sub> ØB 44 | 1<sup>47</sup>/<sub>64</sub>

on  ov  ob  
 nl  ni  ns  
 nsv  cl  csv  
 al  asv  nelv  
 nesv  olv  osv

Maniglia da porta  
*Door handle*

# maniglie porte e finestre *door and window handles*

articolo *article* | dimensioni mm *dimensions inches* | finiture *finishes*



LI                      Ag                      ØB  
**01-MAP-228-U**      107 | 4<sup>7</sup>/<sub>32</sub>      67 | 2<sup>41</sup>/<sub>64</sub>      44 | 1<sup>47</sup>/<sub>64</sub>

Maniglia da porta con impugnatura in porcellana bianca  
*Door handle with white porcelain grip*

on     ov     ob  
 nl     ni     ns  
 nsv    cl    csv  
 al     asv    nelv  
 nesv    olv    osv



LI                      Ag                      ØB  
**01-MAP-229-U**      107 | 4<sup>7</sup>/<sub>32</sub>      67 | 2<sup>41</sup>/<sub>64</sub>      44 | 1<sup>47</sup>/<sub>64</sub>

Maniglia da porta con impugnatura in porcellana nera  
*Door handle with black porcelain grip*

on     ov     ob  
 nl     ni     ns  
 nsv    cl    csv  
 al     asv    nelv  
 nesv    olv    osv



LI                      Ag                      ØB  
**01-MAP-210-U**      107 | 4<sup>7</sup>/<sub>32</sub>      65 | 2<sup>9</sup>/<sub>16</sub>      44 | 1<sup>47</sup>/<sub>64</sub>

Maniglia da porta con impugnatura in porcellana bianca  
*Door handle with white porcelain grip*

on     ov     ob  
 nl     ni     ns  
 nsv    cl    csv  
 al     asv    nelv  
 nesv    olv    osv



LI                      Ag                      ØB  
**01-MAP-211-U**      107 | 4<sup>7</sup>/<sub>32</sub>      65 | 2<sup>9</sup>/<sub>16</sub>      44 | 1<sup>47</sup>/<sub>64</sub>

Maniglia da porta con impugnatura in porcellana nera  
*Door handle with black porcelain grip*

on     ov     ob  
 nl     ni     ns  
 nsv    cl    csv  
 al     asv    nelv  
 nesv    olv    osv

# maniglie porte e finestre *door and window handles*

articolo *article* | dimensioni mm *dimensions inches* | finiture *finishes*



	LI	Ag	ØB	<input type="radio"/>	<input type="radio"/>	<input type="radio"/>
				on	ov	ob
<b>01-MAP-104-U</b>	100   3 <sup>15</sup> / <sub>16</sub>	60   2 <sup>23</sup> / <sub>64</sub>	44   1 <sup>47</sup> / <sub>64</sub>	<input type="radio"/>	<input type="radio"/>	<input type="radio"/>
				nl	ni	ns
				<input type="radio"/>	<input type="radio"/>	<input type="radio"/>
				nsv	cl	csv
				<input type="radio"/>	<input type="radio"/>	<input type="radio"/>
				al	asv	nelv
				<input type="radio"/>	<input type="radio"/>	<input type="radio"/>
				nesv	olv	osv

Maniglia da porta  
*Door handle*



	LI	Ag	FxG	<input type="radio"/>	<input type="radio"/>	<input type="radio"/>
				on	ov	ob
<b>01-MAP-009-U</b>	116   4 <sup>9</sup> / <sub>16</sub>	66   2 <sup>19</sup> / <sub>32</sub>	42x42   1 <sup>21</sup> / <sub>32</sub> X1 <sup>21</sup> / <sub>32</sub>	<input type="radio"/>	<input type="radio"/>	<input type="radio"/>
				nl	ni	ns
				<input type="radio"/>	<input type="radio"/>	<input type="radio"/>
				nsv	cl	csv
				<input type="radio"/>	<input type="radio"/>	<input type="radio"/>
				al	asv	nelv
				<input type="radio"/>	<input type="radio"/>	<input type="radio"/>
				nesv	olv	osv

Maniglia da porta con impugnatura in legno  
*Door handle with wood grip*



	LI	Ag	FxG	<input type="radio"/>	<input type="radio"/>	<input type="radio"/>
				on	ov	ob
<b>01-MAP-010-U</b>	116   4 <sup>9</sup> / <sub>16</sub>	66   2 <sup>19</sup> / <sub>32</sub>	42x42   1 <sup>21</sup> / <sub>32</sub> X1 <sup>21</sup> / <sub>32</sub>	<input type="radio"/>	<input type="radio"/>	<input type="radio"/>
				nl	ni	ns
				<input type="radio"/>	<input type="radio"/>	<input type="radio"/>
				nsv	cl	csv
				<input type="radio"/>	<input type="radio"/>	<input type="radio"/>
				al	asv	nelv
				<input type="radio"/>	<input type="radio"/>	<input type="radio"/>
				nesv	olv	osv

Maniglia da porta con impugnatura in corno  
*Door handle with horn grip*



	LI	Ag	FxG	<input type="radio"/>	<input type="radio"/>	<input type="radio"/>
				on	ov	ob
<b>01-MAP-043-U</b>	113   4 <sup>29</sup> / <sub>64</sub>	62   2 <sup>7</sup> / <sub>16</sub>	32x106   1 <sup>17</sup> / <sub>64</sub> X4 <sup>11</sup> / <sub>64</sub>	<input type="radio"/>	<input type="radio"/>	<input type="radio"/>
				nl	ni	ns
				<input type="radio"/>	<input type="radio"/>	<input type="radio"/>
				nsv	cl	csv
				<input type="radio"/>	<input type="radio"/>	<input type="radio"/>
				al	asv	nelv
				<input type="radio"/>	<input type="radio"/>	<input type="radio"/>
				nesv	olv	osv

Maniglia da porta con impugnatura in legno  
*Door handle with wood grip*



# maniglie porte e finestre *door and window handles*

articolo *article*

dimensioni mm *dimensions inches*

finiture *finishes*



01-MAP-044-U

LI      Ag      FxG  
113 | 4 29/64    62 | 27/16    32x106 | 1 17/64 x 4 11/64

○ ○ ○  
on ov ob  
○ ○ ○  
nl ni ns  
○ ○ ○  
nsv cl csv  
○ ○ ○  
al asv nelv  
○ ○ ○  
nesv olv osv

Maniglia da porta con impugnatura in corno  
*Door handle with horn grip*



01-MAP-140-U

DxE      Ag      ØB  
37x56 | 1 29/64 x 2 13/64    53 | 2 3/32    52 | 2 3/64

○ ○ ○  
on ov ob  
○ ○ ○  
nl ni ns  
○ ○ ○  
nsv cl csv  
○ ○ ○  
al asv nelv  
○ ○ ○  
nesv olv osv

Maniglia da porta  
*Door handle*



01-MAP-160-U

ØI      Ag      ØB  
52 | 2 3/64    53 | 2 3/32    53 | 2 3/32

○ ○ ○  
on ov ob  
○ ○ ○  
nl ni ns  
○ ○ ○  
nsv cl csv  
○ ○ ○  
al asv nelv  
○ ○ ○  
nesv olv osv

Maniglia da porta con impugnatura in legno  
*Door handle with wood grip*



01-MAP-153-U

ØI      Ag      ØB  
53 | 2 3/32    60 | 2 23/64    45 | 1 49/64

○ ○ ○  
on ov ob  
○ ○ ○  
nl ni ns  
○ ○ ○  
nsv cl csv  
○ ○ ○  
al asv nelv  
○ ○ ○  
nesv olv osv

Maniglia da porta  
*Door handle*

# maniglie porte e finestre *door and window handles*

articolo *article*

dimensioni mm *dimensions inches*

finiture *finishes*



**01-MAP-011-U**

DxE

37x63 |  $1\frac{29}{64} \times 2\frac{31}{64}$

Ag

53 |  $2\frac{3}{32}$

FxG

32x52 |  $1\frac{17}{64} \times 2\frac{3}{64}$

Maniglia da porta  
*Door handle*

<input type="radio"/>	<input type="radio"/>	<input type="radio"/>
on	ov	ob
<input type="radio"/>	<input type="radio"/>	<input type="radio"/>
nl	ni	ns
<input type="radio"/>	<input type="radio"/>	<input type="radio"/>
nsv	cl	csv
<input type="radio"/>	<input type="radio"/>	<input type="radio"/>
al	asv	nelv
<input type="radio"/>	<input type="radio"/>	<input type="radio"/>
nesv	olv	osv



**01-MAP-007-U**

DxE

38x70 |  $1\frac{1}{2} \times 2\frac{3}{4}$

Ag

54 |  $2\frac{1}{8}$

FxG

35x62 |  $1\frac{3}{8} \times 2\frac{7}{16}$

Maniglia da porta  
*Door handle*

<input type="radio"/>	<input type="radio"/>	<input type="radio"/>
on	ov	ob
<input type="radio"/>	<input type="radio"/>	<input type="radio"/>
nl	ni	ns
<input type="radio"/>	<input type="radio"/>	<input type="radio"/>
nsv	cl	csv
<input type="radio"/>	<input type="radio"/>	<input type="radio"/>
al	asv	nelv
<input type="radio"/>	<input type="radio"/>	<input type="radio"/>
nesv	olv	osv



**01-MAP-091-U**

DxE

27x53 |  $1\frac{1}{16} \times 2\frac{3}{32}$

Ag

40 |  $1\frac{37}{64}$

FxG

30x61 |  $1\frac{3}{16} \times 2\frac{13}{32}$

Maniglia da porta  
*Door handle*

<input type="radio"/>	<input type="radio"/>	<input type="radio"/>
on	ov	ob
<input type="radio"/>	<input type="radio"/>	<input type="radio"/>
nl	ni	ns
<input type="radio"/>	<input type="radio"/>	<input type="radio"/>
nsv	cl	csv
<input type="radio"/>	<input type="radio"/>	<input type="radio"/>
al	asv	nelv
<input type="radio"/>	<input type="radio"/>	<input type="radio"/>
nesv	olv	osv



**01-MAF-151-MAR-U**

LI

Ag

ØB

90 |  $3\frac{35}{64}$

54 |  $2\frac{1}{8}$

44 |  $1\frac{47}{64}$

Maniglia da finestra martellina  
*Martellina window handle*

<input type="radio"/>	<input type="radio"/>	<input type="radio"/>
on	ov	ob
<input type="radio"/>	<input type="radio"/>	<input type="radio"/>
nl	ni	ns
<input type="radio"/>	<input type="radio"/>	<input type="radio"/>
nsv	cl	csv
<input type="radio"/>	<input type="radio"/>	<input type="radio"/>
al	asv	nelv
<input type="radio"/>	<input type="radio"/>	<input type="radio"/>
nesv	olv	osv

# maniglie porte e finestre *door and window handles*

articolo *article*

dimensioni mm *dimensions inches*

finiture *finishes*



	LI	Ag	FxG			
				<input type="radio"/>	<input type="radio"/>	<input type="radio"/>
				on	ov	ob
<b>01-MAF-151-CRE-U</b>	90   3 <sup>35</sup> / <sub>64</sub>	55   2 <sup>11</sup> / <sub>64</sub>	34x161   1 <sup>11</sup> / <sub>32</sub> x6 <sup>11</sup> / <sub>32</sub>	<input type="radio"/>	<input type="radio"/>	<input type="radio"/>
				nl	ni	ns
				<input type="radio"/>	<input type="radio"/>	<input type="radio"/>
				nsv	cl	csv
				<input type="radio"/>	<input type="radio"/>	<input type="radio"/>
				al	asv	nelv
Maniglia da finestra cremonese <i>Cremonese window handle</i>				<input type="radio"/>	<input type="radio"/>	<input type="radio"/>
				nesv	olv	osv



	LI	Ag	ØB			
				<input type="radio"/>	<input type="radio"/>	<input type="radio"/>
				on	ov	ob
<b>01-MAF-075-MAR-U</b>	86   3 <sup>25</sup> / <sub>64</sub>	59   2 <sup>21</sup> / <sub>64</sub>	44   1 <sup>47</sup> / <sub>64</sub>	<input type="radio"/>	<input type="radio"/>	<input type="radio"/>
				nl	ni	ns
				<input type="radio"/>	<input type="radio"/>	<input type="radio"/>
				nsv	cl	csv
				<input type="radio"/>	<input type="radio"/>	<input type="radio"/>
				al	asv	nelv
Maniglia da finestra martellina <i>Martellina window handle</i>				<input type="radio"/>	<input type="radio"/>	<input type="radio"/>
				nesv	olv	osv



	LI	Ag	FxG			
				<input type="radio"/>	<input type="radio"/>	<input type="radio"/>
				on	ov	ob
<b>01-MAF-075-CRE-U</b>	86   3 <sup>25</sup> / <sub>64</sub>	60   2 <sup>23</sup> / <sub>64</sub>	34x161   1 <sup>11</sup> / <sub>32</sub> x6 <sup>11</sup> / <sub>32</sub>	<input type="radio"/>	<input type="radio"/>	<input type="radio"/>
				nl	ni	ns
				<input type="radio"/>	<input type="radio"/>	<input type="radio"/>
				nsv	cl	csv
				<input type="radio"/>	<input type="radio"/>	<input type="radio"/>
				al	asv	nelv
Maniglia da finestra cremonese <i>Cremonese window handle</i>				<input type="radio"/>	<input type="radio"/>	<input type="radio"/>
				nesv	olv	osv



	LI	Ag	ØB			
				<input type="radio"/>	<input type="radio"/>	<input type="radio"/>
				on	ov	ob
<b>01-MAF-126-MAR-U</b>	77   3 <sup>1</sup> / <sub>32</sub>	52   2 <sup>3</sup> / <sub>64</sub>	44   1 <sup>47</sup> / <sub>64</sub>	<input type="radio"/>	<input type="radio"/>	<input type="radio"/>
				nl	ni	ns
				<input type="radio"/>	<input type="radio"/>	<input type="radio"/>
				nsv	cl	csv
				<input type="radio"/>	<input type="radio"/>	<input type="radio"/>
				al	asv	nelv
Maniglia da finestra martellina <i>Martellina window handle</i>				<input type="radio"/>	<input type="radio"/>	<input type="radio"/>
				nesv	olv	osv

# maniglie porte e finestre *door and window handles*

articolo *article*

dimensioni mm *dimensions inches*

finiture *finishes*



	LI	Ag	FxG	<input type="radio"/>	<input type="radio"/>	<input type="radio"/>
				on	ov	ob
<b>01-MAF-126-CRE-U</b>	77   3 <sup>1</sup> / <sub>32</sub>	52   2 <sup>3</sup> / <sub>64</sub>	34x161   1 <sup>11</sup> / <sub>32</sub> x6 <sup>11</sup> / <sub>32</sub>	<input type="radio"/>	<input type="radio"/>	<input type="radio"/>
				nl	ni	ns
				<input type="radio"/>	<input type="radio"/>	<input type="radio"/>
				nsv	cl	csv
				<input type="radio"/>	<input type="radio"/>	<input type="radio"/>
				al	asv	nelv
Maniglia da finestra cremonese <i>Cremonese window handle</i>				<input type="radio"/>	<input type="radio"/>	<input type="radio"/>
				nesv	olv	osv



	LI	Ag	FxG	<input type="radio"/>	<input type="radio"/>	<input type="radio"/>
				on	ov	ob
<b>01-MAF-145-MAR-U</b>	59   2 <sup>21</sup> / <sub>64</sub>	54   2 <sup>1</sup> / <sub>8</sub>	29x81   1 <sup>9</sup> / <sub>64</sub> x3 <sup>3</sup> / <sub>16</sub>	<input type="radio"/>	<input type="radio"/>	<input type="radio"/>
				nl	ni	ns
				<input type="radio"/>	<input type="radio"/>	<input type="radio"/>
				nsv	cl	csv
				<input type="radio"/>	<input type="radio"/>	<input type="radio"/>
				al	asv	nelv
Maniglia da finestra martellina <i>Martellina window handle</i>				<input type="radio"/>	<input type="radio"/>	<input type="radio"/>
				nesv	olv	osv



	LI	Ag	ØB	<input type="radio"/>	<input type="radio"/>	<input type="radio"/>
				on	ov	ob
<b>01-MAF-023-MAR-U</b>	53   2 <sup>3</sup> / <sub>32</sub>	57   2 <sup>1</sup> / <sub>4</sub>	44   1 <sup>47</sup> / <sub>64</sub>	<input type="radio"/>	<input type="radio"/>	<input type="radio"/>
				nl	ni	ns
				<input type="radio"/>	<input type="radio"/>	<input type="radio"/>
				nsv	cl	csv
				<input type="radio"/>	<input type="radio"/>	<input type="radio"/>
				al	asv	nelv
Maniglia da finestra martellina <i>Martellina window handle</i>				<input type="radio"/>	<input type="radio"/>	<input type="radio"/>
				nesv	olv	osv



	LI	Ag	FxG	<input type="radio"/>	<input type="radio"/>	<input type="radio"/>
				on	ov	ob
<b>01-MAF-023-CRE-U</b>	53   2 <sup>3</sup> / <sub>32</sub>	57   2 <sup>1</sup> / <sub>4</sub>	33x137   1 <sup>19</sup> / <sub>64</sub> x5 <sup>25</sup> / <sub>64</sub>	<input type="radio"/>	<input type="radio"/>	<input type="radio"/>
				nl	ni	ns
				<input type="radio"/>	<input type="radio"/>	<input type="radio"/>
				nsv	cl	csv
				<input type="radio"/>	<input type="radio"/>	<input type="radio"/>
				al	asv	nelv
Maniglia da finestra cremonese <i>Cremonese window handle</i>				<input type="radio"/>	<input type="radio"/>	<input type="radio"/>
				nesv	olv	osv



articolo *article*

dimensioni mm *dimensions inches*

finiture *finishes*



**01-BOC-185-S**

Ag

ØB

6 | 0<sup>15</sup>/<sub>64</sub>

36 | 1<sup>27</sup>/<sub>64</sub>

on  ov  ob

nl  ni  ns

**01-BOC-185-L**

6 | 0<sup>15</sup>/<sub>64</sub>

40 | 1<sup>37</sup>/<sub>64</sub>

nsv  cl  csv

al  asv  nelv

Bocchetta  
*Escutcheon*

nesv  olv  osv



**01-BOC-195-U**

Ag

ØB

6 | 0<sup>15</sup>/<sub>64</sub>

40 | 1<sup>37</sup>/<sub>64</sub>

on  ov  ob

nl  ni  ns

nsv  cl  csv

al  asv  nelv

Bocchetta  
*Escutcheon*

nesv  olv  osv



**01-BOC-196-U**

Ag

ØB

5 | 0<sup>13</sup>/<sub>64</sub>

44 | 1<sup>47</sup>/<sub>64</sub>

on  ov  ob

nl  ni  ns

nsv  cl  csv

al  asv  nelv

Bocchetta per cilindro Yale  
*Escutcheon for Yale lock*

nesv  olv  osv



**01-BOC-209-U**

Ag

ØB

6 | 0<sup>15</sup>/<sub>64</sub>

44 | 1<sup>47</sup>/<sub>64</sub>

on  ov  ob





nl  ni  ns

nsv  cl  csv

al  asv  nelv

Bocchetta  
*Escutcheon*

nesv  olv  osv

	articolo <i>article</i>	dimensioni mm <i>dimensions</i>	inches	finiture <i>finishes</i>
		LI	ØB	○ on ○ ov ○ ob
	<b>01-BOC-173-U</b>	4   0 <sup>5</sup> / <sub>32</sub>	40   1 <sup>37</sup> / <sub>64</sub>	○ nl ○ ni ○ ns
				○ nsv ○ cl ○ csv
				○ al ○ asv ○ nelv
	Bocchetta <i>Escutcheon</i>			○ nesv ○ olv ○ osv
		LI	ØB	○ on ○ ov ○ ob
	<b>01-BOC-013-U</b>	4   0 <sup>5</sup> / <sub>32</sub>	40   1 <sup>37</sup> / <sub>64</sub>	○ nl ○ ni ○ ns
				○ nsv ○ cl ○ csv
				○ al ○ asv ○ nelv
	Bocchetta <i>Escutcheon</i>			○ nesv ○ olv ○ osv
		LI	ØB	○ on ○ ov ○ ob
	<b>01-BOC-014-U</b>	4   0 <sup>5</sup> / <sub>32</sub>	44   1 <sup>47</sup> / <sub>64</sub>	○ nl ○ ni ○ ns
				○ nsv ○ cl ○ csv
				○ al ○ asv ○ nelv
	Bocchetta per cilindro yale <i>Escutcheon for Yale lock</i>			○ nesv ○ olv ○ osv
		LI	ØB	○ on ○ ov ○ ob
	<b>01-BOC-098-U</b>	5   0 <sup>13</sup> / <sub>64</sub>	37   1 <sup>29</sup> / <sub>64</sub>	○ nl ○ ni ○ ns
				○ nsv ○ cl ○ csv
				○ al ○ asv ○ nelv
	Bocchetta <i>Escutcheon</i>			○ nesv ○ olv ○ osv

articolo *article*

dimensioni mm *dimensions inches*

finiture *finishes*



**01-BOC-141-U**

Ag

FxG

3 | 0<sup>1</sup>/<sub>8</sub>

17x34 | 0<sup>43</sup>/<sub>64</sub> X 1<sup>11</sup>/<sub>32</sub>

- on
- ov
- ob
- nl
- ni
- ns
- nsv
- cl
- csv
- al
- asv
- nelv
- nesv
- olv
- osv

Bocchetta  
*Escutcheon*



**01-BOC-089-U**

Ag

FxG

3 | 0<sup>1</sup>/<sub>8</sub>

23x49 | 0<sup>29</sup>/<sub>32</sub> X 1<sup>59</sup>/<sub>64</sub>

- on
- ov
- ob
- nl
- ni
- ns
- nsv
- cl
- csv
- al
- asv
- nelv
- nesv
- olv
- osv

Bocchetta  
*Escutcheon*



**01-BOC-127-S**

**01-BOC-127-L**

Ag

FxG

4 | 0<sup>5</sup>/<sub>32</sub>

16x45 | 0<sup>5</sup>/<sub>8</sub> X 1<sup>49</sup>/<sub>64</sub>

4 | 0<sup>5</sup>/<sub>32</sub>

20x54 | 0<sup>25</sup>/<sub>32</sub> X 2<sup>1</sup>/<sub>8</sub>

- on
- ov
- ob
- nl
- ni
- ns
- nsv
- cl
- csv
- al
- asv
- nelv
- nesv
- olv
- osv

Bocchetta  
*Escutcheon*



**01-BOC-022-U**

Ag

FxG

4 | 0<sup>5</sup>/<sub>32</sub>

14x54 | 0<sup>25</sup>/<sub>32</sub> X 2<sup>1</sup>/<sub>8</sub>

- on
- ov
- ob
- nl
- ni
- ns
- nsv
- cl
- csv
- al
- asv
- nelv
- nesv
- olv
- osv

Bocchetta  
*Escutcheon*



articolo *article*

dimensioni mm *dimensions inches*

finiture *finishes*



01-BOC-132-U

Ag

ØB

6 | 0<sup>15</sup>/<sub>64</sub>

48 | 1<sup>57</sup>/<sub>64</sub>

- on
- ov
- ob
- nl
- ni
- ns
- nsv
- cl
- csv
- al
- asv
- nelv
- nesv
- olv
- osv

Bocchetta  
*Escutcheon*



01-BOC-006-U

Ag

FxG

3 | 0<sup>1</sup>/<sub>8</sub>

31x51 | 1<sup>7</sup>/<sub>32</sub>x2<sup>1</sup>/<sub>64</sub>

- on
- ov
- ob
- nl
- ni
- ns
- nsv
- cl
- csv
- al
- asv
- nelv
- nesv
- olv
- osv

Bocchetta  
*Escutcheon*



01-BOC-125-U

Ag

FxG

5 | 0<sup>13</sup>/<sub>64</sub>

30x51 | 1<sup>3</sup>/<sub>16</sub>x2<sup>1</sup>/<sub>64</sub>

- on
- ov
- ob
- nl
- ni
- ns
- nsv
- cl
- csv
- al
- asv
- nelv
- nesv
- olv
- osv

Bocchetta  
*Escutcheon*



01-BOC-143-U

Ag

FxG

6 | 0<sup>15</sup>/<sub>64</sub>

35x40 | 1<sup>3</sup>/<sub>8</sub>x1<sup>37</sup>/<sub>64</sub>

- on
- ov
- ob
- nl
- ni
- ns
- nsv
- cl
- csv
- al
- asv
- nelv
- nesv
- olv
- osv

Bocchetta  
*Escutcheon*



	Ag	FxG	<input type="radio"/>	<input type="radio"/>	<input type="radio"/>
			on	ov	ob
<b>01-BOC-060-U</b>	4   0 <sup>5</sup> / <sub>32</sub>	26x43   1 <sup>1</sup> / <sub>32</sub> x1 <sup>11</sup> / <sub>16</sub>	<input type="radio"/>	<input type="radio"/>	<input type="radio"/>
			nl	ni	ns
			<input type="radio"/>	<input type="radio"/>	<input type="radio"/>
			nsv	cl	csv
			<input type="radio"/>	<input type="radio"/>	<input type="radio"/>
			al	asv	nelv
Bocchetta <i>Escutcheon</i>			<input type="radio"/>	<input type="radio"/>	<input type="radio"/>
			nesv	olv	osv



	Ag	FxG	<input type="radio"/>	<input type="radio"/>	<input type="radio"/>
			on	ov	ob
<b>01-BOC-223-U</b>	4   0 <sup>5</sup> / <sub>32</sub>	32x46   1 <sup>17</sup> / <sub>64</sub> x1 <sup>13</sup> / <sub>16</sub>	<input type="radio"/>	<input type="radio"/>	<input type="radio"/>
			nl	ni	ns
			<input type="radio"/>	<input type="radio"/>	<input type="radio"/>
			nsv	cl	csv
			<input type="radio"/>	<input type="radio"/>	<input type="radio"/>
			al	asv	nelv
Bocchetta <i>Escutcheon</i>			<input type="radio"/>	<input type="radio"/>	<input type="radio"/>
			nesv	olv	osv



	Ag	FxG	<input type="radio"/>	<input type="radio"/>	<input type="radio"/>
			on	ov	ob
<b>01-BOC-092-U</b>	4   0 <sup>5</sup> / <sub>32</sub>	27x55   1 <sup>11</sup> / <sub>64</sub> x2 <sup>11</sup> / <sub>64</sub>	<input type="radio"/>	<input type="radio"/>	<input type="radio"/>
			nl	ni	ns
			<input type="radio"/>	<input type="radio"/>	<input type="radio"/>
			nsv	cl	csv
			<input type="radio"/>	<input type="radio"/>	<input type="radio"/>
			al	asv	nelv
Bocchetta <i>Escutcheon</i>			<input type="radio"/>	<input type="radio"/>	<input type="radio"/>
			nesv	ov	osv



	Ag	FxG	<input type="radio"/>	<input type="radio"/>	<input type="radio"/>
			on	ov	ob
<b>01-BOC-192-U</b>	5   0 <sup>13</sup> / <sub>64</sub>	28x55   1 <sup>7</sup> / <sub>64</sub> x2 <sup>11</sup> / <sub>64</sub>	<input type="radio"/>	<input type="radio"/>	<input type="radio"/>
			nl	ni	ns
			<input type="radio"/>	<input type="radio"/>	<input type="radio"/>
			nsv	cl	csv
			<input type="radio"/>	<input type="radio"/>	<input type="radio"/>
			al	asv	nelv
Bocchetta per cilindro Yale <i>Escutcheon for Yale lock</i>			<input type="radio"/>	<input type="radio"/>	<input type="radio"/>
			nesv	ov	osv



articolo *article*

dimensioni mm *dimensions inches*

finiture *finishes*



01-CAP-172-U

29x26 | 1<sup>9</sup>/<sub>64</sub> x 1<sup>1</sup>/<sub>32</sub>

DxE

Capochiave in ottone  
*Brass key*

<input type="radio"/>	<input type="radio"/>	<input type="radio"/>
on	ov	ob
<input type="radio"/>	<input type="radio"/>	<input type="radio"/>
nl	ni	ns
<input type="radio"/>	<input type="radio"/>	<input type="radio"/>
nsv	cl	csv
<input type="radio"/>	<input type="radio"/>	<input type="radio"/>
al	asv	nelv
<input type="radio"/>	<input type="radio"/>	<input type="radio"/>
nesv	olv	osv



01-CAP-218-U

29x27 | 1<sup>9</sup>/<sub>64</sub> x 1<sup>1</sup>/<sub>16</sub>

DxE

Capochiave in ottone  
*Brass key*

<input type="radio"/>	<input type="radio"/>	<input type="radio"/>
on	ov	ob
<input type="radio"/>	<input type="radio"/>	<input type="radio"/>
nl	ni	ns
<input type="radio"/>	<input type="radio"/>	<input type="radio"/>
nsv	cl	csv
<input type="radio"/>	<input type="radio"/>	<input type="radio"/>
al	asv	nelv
<input type="radio"/>	<input type="radio"/>	<input type="radio"/>
nesv	olv	osv



01-CAP-093-U

25x21 | 0<sup>63</sup>/<sub>64</sub> x 0<sup>53</sup>/<sub>64</sub>

DxE

Capochiave in ottone  
*Brass key*

<input type="radio"/>	<input type="radio"/>	<input type="radio"/>
on	ov	ob
<input type="radio"/>	<input type="radio"/>	<input type="radio"/>
nl	ni	ns
<input type="radio"/>	<input type="radio"/>	<input type="radio"/>
nsv	cl	csv
<input type="radio"/>	<input type="radio"/>	<input type="radio"/>
al	asv	nelv
<input type="radio"/>	<input type="radio"/>	<input type="radio"/>
nesv	olv	osv



01-CAP-203-U

35x32 | 1<sup>3</sup>/<sub>8</sub> x 1<sup>17</sup>/<sub>64</sub>

DxE

Capochiave in ottone  
*Brass key*

<input type="radio"/>	<input type="radio"/>	<input type="radio"/>
on	ov	ob
<input type="radio"/>	<input type="radio"/>	<input type="radio"/>
nl	ni	ns
<input type="radio"/>	<input type="radio"/>	<input type="radio"/>
nsv	cl	csv
<input type="radio"/>	<input type="radio"/>	<input type="radio"/>
al	asv	nelv
<input type="radio"/>	<input type="radio"/>	<input type="radio"/>
nesv	olv	osv

articolo *article*

dimensioni mm *dimensions inches*

finiture *finishes*



01-CAP-012-U

31x26 | 1<sup>7</sup>/<sub>32</sub>x1<sup>1</sup>/<sub>32</sub>

DxE

Capochiave in ottone  
*Brass key*

- on  ov  ob
- nl  ni  ns
- nsv  cl  csv
- al  asv  nelv
- nesv  olv  osv



01-CAP-164-U

35x32 | 1<sup>3</sup>/<sub>8</sub>x1<sup>17</sup>/<sub>64</sub>

DxE

Capochiave in ottone  
*Brass key*

- on  ov  ob
- nl  ni  ns
- nsv  cl  csv
- al  asv  nelv
- nesv  olv  osv



01-CAP-240-U

29x26 | 1<sup>9</sup>/<sub>64</sub>x1<sup>1</sup>/<sub>32</sub>

DxE

Capochiave in ottone  
*Brass key*

- on  ov  ob
- nl  ni  ns
- nsv  cl  csv
- al  asv  nelv
- nesv  olv  osv



01-CAP-045-U

33x25 | 1<sup>19</sup>/<sub>64</sub>x0<sup>63</sup>/<sub>64</sub>

DxE

Capochiave in ottone  
*Brass key*

- on  ov  ob
- nl  ni  ns
- nsv  cl  csv
- al  asv  nelv
- nesv  olv  osv

articolo *article*

dimensioni mm *dimensions inches*

finiture *finishes*



01-CAP-154-U

DxE

36x30 | 1<sup>27</sup>/<sub>64</sub> X 1<sup>3</sup>/<sub>16</sub>

on  ov  ob  
 nl  ni  ns  
 nsv  cl  csv  
 al  asv  nelv  
 nesv  olv  osv

Capochiave in ottone  
*Brass key*



01-CAP-069-U

DxE

36x34 | 1<sup>27</sup>/<sub>64</sub> X 1<sup>11</sup>/<sub>32</sub>

on  ov  ob  
 nl  ni  ns  
 nsv  cl  csv  
 al  asv  nelv  
 nesv  olv  osv

Capochiave in ottone  
*Brass key*



01-CAP-142-U

DxE

37x29 | 1<sup>29</sup>/<sub>64</sub> X 1<sup>9</sup>/<sub>64</sub>

on  ov  ob  
 nl  ni  ns  
 nsv  cl  csv  
 al  asv  nelv  
 nesv  olv  osv

Capochiave in ottone  
*Brass key*



01-CAP-088-U

DxE

27x27 | 1<sup>11</sup>/<sub>16</sub> X 1<sup>1</sup>/<sub>16</sub>

on  ov  ob  
 nl  ni  ns  
 nsv  cl  csv  
 al  asv  nelv  
 nesv  olv  osv

Capochiave in ottone  
*Brass key*

articolo *article*

dimensioni mm *dimensions inches*

finiture *finishes*



01-CAP-118-U

32x34 | 1<sup>17</sup>/<sub>64</sub> X 1<sup>11</sup>/<sub>32</sub>

DxE

Capochiave in ottone  
*Brass key*

<input type="radio"/>	<input type="radio"/>	<input type="radio"/>
on	ov	ob
<input type="radio"/>	<input type="radio"/>	<input type="radio"/>
nl	ni	ns
<input type="radio"/>	<input type="radio"/>	<input type="radio"/>
nsv	cl	csv
<input type="radio"/>	<input type="radio"/>	<input type="radio"/>
al	asv	nelv
<input type="radio"/>	<input type="radio"/>	<input type="radio"/>
nesv	olv	osv



01-CAP-051-U

33x27 | 1<sup>19</sup>/<sub>64</sub> X 1<sup>1</sup>/<sub>16</sub>

DxE

Capochiave in ottone  
*Brass key*

<input type="radio"/>	<input type="radio"/>	<input type="radio"/>
on	ov	ob
<input type="radio"/>	<input type="radio"/>	<input type="radio"/>
nl	ni	ns
<input type="radio"/>	<input type="radio"/>	<input type="radio"/>
nsv	cl	csv
<input type="radio"/>	<input type="radio"/>	<input type="radio"/>
al	asv	nelv
<input type="radio"/>	<input type="radio"/>	<input type="radio"/>
nesv	olv	osv



01-CAP-028-U

34x28 | 1<sup>11</sup>/<sub>32</sub> X 1<sup>7</sup>/<sub>64</sub>

DxE

Capochiave in ottone  
*Brass key*

<input type="radio"/>	<input type="radio"/>	<input type="radio"/>
on	ov	ob
<input type="radio"/>	<input type="radio"/>	<input type="radio"/>
nl	ni	ns
<input type="radio"/>	<input type="radio"/>	<input type="radio"/>
nsv	cl	csv
<input type="radio"/>	<input type="radio"/>	<input type="radio"/>
al	asv	nelv
<input type="radio"/>	<input type="radio"/>	<input type="radio"/>
nesv	olv	osv



01-CAP-040-U

38x27 | 1<sup>1</sup>/<sub>2</sub> X 1<sup>1</sup>/<sub>16</sub>

DxE

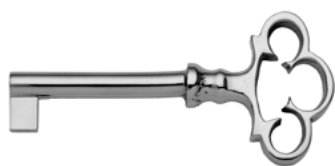
Capochiave in ottone  
*Brass key*

<input type="radio"/>	<input type="radio"/>	<input type="radio"/>
on	ov	ob
<input type="radio"/>	<input type="radio"/>	<input type="radio"/>
nl	ni	ns
<input type="radio"/>	<input type="radio"/>	<input type="radio"/>
nsv	cl	csv
<input type="radio"/>	<input type="radio"/>	<input type="radio"/>
al	asv	nelv
<input type="radio"/>	<input type="radio"/>	<input type="radio"/>
nesv	olv	osv

articolo *article*

dimensioni mm *dimensions inches*

finiture *finishes*



01-CAP-103-U

35x35 | 1<sup>3</sup>/<sub>8</sub> x 1<sup>3</sup>/<sub>8</sub>

DxE

Capochiave in ottone  
*Brass key*

<input type="radio"/>	<input type="radio"/>	<input type="radio"/>
on	ov	ob
<input type="radio"/>	<input type="radio"/>	<input type="radio"/>
nl	ni	ns
<input type="radio"/>	<input type="radio"/>	<input type="radio"/>
nsv	cl	csv
<input type="radio"/>	<input type="radio"/>	<input type="radio"/>
al	asv	nelv
<input type="radio"/>	<input type="radio"/>	<input type="radio"/>
nesv	olv	osv



01-CAP-083-U

36x30 | 1<sup>27</sup>/<sub>64</sub> x 1<sup>3</sup>/<sub>16</sub>

DxE

Capochiave in ottone  
*Brass key*

<input type="radio"/>	<input type="radio"/>	<input type="radio"/>
on	ov	ob
<input type="radio"/>	<input type="radio"/>	<input type="radio"/>
nl	ni	ns
<input type="radio"/>	<input type="radio"/>	<input type="radio"/>
nsv	cl	csv
<input type="radio"/>	<input type="radio"/>	<input type="radio"/>
al	asv	nelv
<input type="radio"/>	<input type="radio"/>	<input type="radio"/>
nesv	olv	osv



01-CAP-144-U

30x32 | 1<sup>3</sup>/<sub>16</sub> x 1<sup>17</sup>/<sub>64</sub>

DxE

Capochiave in ottone  
*Brass key*

<input type="radio"/>	<input type="radio"/>	<input type="radio"/>
on	ov	ob
<input type="radio"/>	<input type="radio"/>	<input type="radio"/>
nl	ni	ns
<input type="radio"/>	<input type="radio"/>	<input type="radio"/>
nsv	cl	csv
<input type="radio"/>	<input type="radio"/>	<input type="radio"/>
al	asv	nelv
<input type="radio"/>	<input type="radio"/>	<input type="radio"/>
nesv	olv	osv



01-CAP-205-U

33x30 | 1<sup>19</sup>/<sub>64</sub> x 1<sup>3</sup>/<sub>16</sub>

DxE

Capochiave in ottone  
*Brass key*

<input type="radio"/>	<input type="radio"/>	<input type="radio"/>
on	ov	ob
<input type="radio"/>	<input type="radio"/>	<input type="radio"/>
nl	ni	ns
<input type="radio"/>	<input type="radio"/>	<input type="radio"/>
nsv	cl	csv
<input type="radio"/>	<input type="radio"/>	<input type="radio"/>
al	asv	nelv
<input type="radio"/>	<input type="radio"/>	<input type="radio"/>
nesv	olv	osv



articolo *article*

dimensioni mm *dimensions inches*

finiture *finishes*



01-CAP-194-U

DxE

36x30 | 1<sup>27</sup>/<sub>64</sub> X 1<sup>3</sup>/<sub>16</sub>

- on
- ov
- ob
- nl
- ni
- ns
- nsv
- cl
- csv
- al
- asv
- nelv
- nesv
- olv
- osv

Capochiave in ottone  
*Brass key*



01-CAP-216-U

DxE

41x37 | 1<sup>39</sup>/<sub>64</sub> X 1<sup>29</sup>/<sub>64</sub>

- on
- ov
- ob
- nl
- ni
- ns
- nsv
- cl
- csv
- al
- asv
- nelv
- nesv
- olv
- osv

Capochiave in ottone  
*Brass key*



01-CAP-177-U

DxE

38x26 | 1<sup>1</sup>/<sub>2</sub> X 1<sup>1</sup>/<sub>32</sub>

- on
- ov
- ob
- nl
- ni
- ns
- nsv
- cl
- csv
- al
- asv
- nelv
- nesv
- olv
- osv

Capochiave in ottone  
*Brass key*



01-CAP-170-U

DxE

37x27 | 1<sup>29</sup>/<sub>64</sub> X 1<sup>1</sup>/<sub>16</sub>

- on
- ov
- ob
- nl
- ni
- ns
- nsv
- cl
- csv
- al
- asv
- nelv
- nesv
- olv
- osv

Capochiave in ottone  
*Brass key*

articolo *article*

dimensioni mm *dimensions inches*

finiture *finishes*



01-CAP-239-U

DxE

39x29 | 1<sup>17</sup>/<sub>32</sub> X 1<sup>9</sup>/<sub>64</sub>

on  ov  ob  
 nl  ni  ns  
 nsv  cl  csv  
 al  asv  nelv  
 nesv  olv  osv

Capochiave in ottone  
*Brass key*



01-CAP-024-U

DxE

38x26 | 1<sup>1</sup>/<sub>2</sub> X 1<sup>1</sup>/<sub>32</sub>

on  ov  ob  
 nl  ni  ns  
 nsv  cl  csv  
 al  asv  nelv  
 nesv  olv  osv

Capochiave in ottone  
*Brass key*



01-CAP-137-U

DxE

33x29 | 1<sup>19</sup>/<sub>64</sub> X 1<sup>9</sup>/<sub>64</sub>

on  ov  ob  
 nl  ni  ns  
 nsv  cl  csv  
 al  asv  nelv  
 nesv  olv  osv

Capochiave in ottone  
*Brass key*



01-CAP-015-U

DxE

29x29 | 1<sup>9</sup>/<sub>64</sub> X 1<sup>9</sup>/<sub>64</sub>

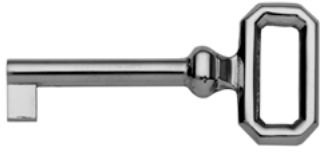
on  ov  ob  
 nl  ni  ns  
 nsv  cl  csv  
 al  asv  nelv  
 nesv  olv  osv

Capochiave in ottone  
*Brass key*

articolo *article*

dimensioni mm *dimensions inches*

finiture *finishes*



01-CAP-105-U

30x32 | 1<sup>3</sup>/<sub>16</sub> X 1<sup>17</sup>/<sub>64</sub>

DxE

Capochiave in ottone  
*Brass key*

- |                       |                       |                       |
|-----------------------|-----------------------|-----------------------|
| <input type="radio"/> | <input type="radio"/> | <input type="radio"/> |
| on                    | ov                    | ob                    |
| <input type="radio"/> | <input type="radio"/> | <input type="radio"/> |
| nl                    | ni                    | ns                    |
| <input type="radio"/> | <input type="radio"/> | <input type="radio"/> |
| nsv                   | cl                    | csv                   |
| <input type="radio"/> | <input type="radio"/> | <input type="radio"/> |
| al                    | asv                   | nelv                  |
| <input type="radio"/> | <input type="radio"/> | <input type="radio"/> |
| nesv                  | olv                   | osv                   |



01-CAP-246-U

34x30 | 1<sup>11</sup>/<sub>32</sub> X 1<sup>3</sup>/<sub>16</sub>

DxE


Capochiave in ottone  
*Brass key*


- |                       |                       |                       |
|-----------------------|-----------------------|-----------------------|
| <input type="radio"/> | <input type="radio"/> | <input type="radio"/> |
| on                    | ov                    | ob                    |
| <input type="radio"/> | <input type="radio"/> | <input type="radio"/> |
| nl                    | ni                    | ns                    |
| <input type="radio"/> | <input type="radio"/> | <input type="radio"/> |
| nsv                   | cl                    | csv                   |
| <input type="radio"/> | <input type="radio"/> | <input type="radio"/> |
| al                    | asv                   | nelv                  |
| <input type="radio"/> | <input type="radio"/> | <input type="radio"/> |
| nesv                  | olv                   | osv                   |







articolo *article* | dimensioni mm *dimensions inches* | finiture *finishes*

	ØB	Ag	ØI	○ on	○ ov	○ ob
	9   0 <sup>23</sup> / <sub>64</sub>	18   0 <sup>45</sup> / <sub>64</sub>	19   0 <sup>3</sup> / <sub>4</sub>	○ nl	○ ni	○ ns
				○ nsv	○ cl	○ csv
				○ al	○ asv	○ nelv
Pomello <i>Knob</i>				○ nesv	○ olv	○ osv

	ØB	Ag	ØI	○ on	○ ov	○ ob
	12   0 <sup>15</sup> / <sub>32</sub>	18   0 <sup>45</sup> / <sub>64</sub>	20   0 <sup>25</sup> / <sub>32</sub>	○ nl	○ ni	○ ns
01-POM-133-L	15   0 <sup>19</sup> / <sub>32</sub>	22   0 <sup>55</sup> / <sub>64</sub>	25   0 <sup>63</sup> / <sub>64</sub>	○ nsv	○ cl	○ csv
				○ al	○ asv	○ nelv
Pomello <i>Knob</i>				○ nesv	○ olv	○ osv

	ØB	Ag	ØI	○ on	○ ov	○ ob
	26   1 <sup>1</sup> / <sub>32</sub>	27   1 <sup>1</sup> / <sub>16</sub>	33   1 <sup>19</sup> / <sub>64</sub>	○ nl	○ ni	○ ns
				○ nsv	○ cl	○ csv
				○ al	○ asv	○ nelv
Pomello <i>Knob</i>				○ nesv	○ olv	○ osv

	ØB	Ag	ØI	○ on	○ ov	○ ob
	30   1 <sup>3</sup> / <sub>16</sub>	34   1 <sup>11</sup> / <sub>32</sub>	39   1 <sup>17</sup> / <sub>32</sub>	○ nl	○ ni	○ ns
				○ nsv	○ cl	○ csv
				○ al	○ asv	○ nelv
Pomello <i>Knob</i>				○ nesv	○ olv	○ osv

articolo *article*

dimensioni mm *dimensions inches*

finiture *finishes*



	ØB	Ag	ØI
<b>01-POM-070-S</b>	30   1 <sup>3</sup> / <sub>16</sub>	25   0 <sup>63</sup> / <sub>64</sub>	29   1 <sup>9</sup> / <sub>64</sub>
<b>01-POM-070-L</b>	40   1 <sup>37</sup> / <sub>64</sub>	30   1 <sup>3</sup> / <sub>16</sub>	40   1 <sup>37</sup> / <sub>64</sub>

Pomello  
*Knob*

○	○	○
on	ov	ob
○	○	○
nl	ni	ns
○	○	○
nsv	cl	csv
○	○	○
al	asv	nelv
○	○	○
nesv	olv	osv



	ØB	Ag	ØI
<b>01-POM-085-S</b>	15   0 <sup>19</sup> / <sub>32</sub>	17   0 <sup>43</sup> / <sub>64</sub>	19   0 <sup>3</sup> / <sub>4</sub>
<b>01-POM-085-M</b>	17   0 <sup>43</sup> / <sub>64</sub>	20   0 <sup>25</sup> / <sub>32</sub>	22   0 <sup>55</sup> / <sub>64</sub>
<b>01-POM-085-L</b>	18   0 <sup>45</sup> / <sub>64</sub>	23   0 <sup>29</sup> / <sub>32</sub>	25   0 <sup>63</sup> / <sub>64</sub>

Pomello  
*Knob*

○	○	○
on	ov	ob
○	○	○
nl	ni	ns
○	○	○
nsv	cl	csv
○	○	○
al	asv	nelv
○	○	○
nesv	olv	osv



	ØB	Ag	ØI
<b>01-POM-128-U</b>	34   1 <sup>11</sup> / <sub>32</sub>	35   1 <sup>3</sup> / <sub>8</sub>	34   1 <sup>11</sup> / <sub>32</sub>

Pomello con borchia tonda  
*Knob with round boss*

○	○	○
on	ov	ob
○	○	○
nl	ni	ns
○	○	○
nsv	cl	csv
○	○	○
al	asv	nelv
○	○	○
nesv	olv	osv



	ØB	Ag	ØI
<b>01-POM-146-U</b>	22   0 <sup>55</sup> / <sub>64</sub>	25   0 <sup>63</sup> / <sub>64</sub>	34   1 <sup>11</sup> / <sub>32</sub>

Pomello  
*Knob*

○	○	○
on	ov	ob
○	○	○
nl	ni	ns
○	○	○
nsv	cl	csv
○	○	○
al	asv	nelv
○	○	○
nesv	olv	osv

articolo *article*

dimensioni mm *dimensions inches*

finiture *finishes*



	ØB	Ag	ØI	○ on	○ ov	○ ob
<b>01-POM-076-U</b>	12   0 <sup>15</sup> / <sub>32</sub>	18   0 <sup>45</sup> / <sub>64</sub>	29   1 <sup>9</sup> / <sub>64</sub>	○ nl	○ ni	○ ns
				○ nsv	○ cl	○ csv
				○ al	○ asv	○ nelv
Pomello <i>Knob</i>				○ nesv	○ olv	○ osv



	ØB	Ag	ØI	○ on	○ ov	○ ob
<b>01-POM-116-S</b>	20   0 <sup>25</sup> / <sub>32</sub>	33   1 <sup>19</sup> / <sub>64</sub>	23   0 <sup>29</sup> / <sub>32</sub>	○ nl	○ ni	○ ns
<b>01-POM-116-L</b>	24   0 <sup>15</sup> / <sub>16</sub>	43   1 <sup>11</sup> / <sub>16</sub>	28   1 <sup>7</sup> / <sub>64</sub>	○ nsv	○ cl	○ csv
				○ al	○ asv	○ nelv
Pomello <i>Knob</i>				○ nesv	○ olv	○ osv



	ØB	Ag	ØI	○ on	○ ov	○ ob
<b>01-POM-152-U</b>	18   0 <sup>45</sup> / <sub>64</sub>	46   1 <sup>13</sup> / <sub>16</sub>	45   1 <sup>49</sup> / <sub>64</sub>	○ nl	○ ni	○ ns
				○ nsv	○ cl	○ csv
				○ al	○ asv	○ nelv
Pomello <i>Knob</i>				○ nesv	○ olv	○ osv



	ØB	Ag	ØI	○ on	○ ov	○ ob
<b>01-POM-157-U</b>	30   1 <sup>3</sup> / <sub>16</sub>	40   1 <sup>37</sup> / <sub>64</sub>	46   1 <sup>13</sup> / <sub>16</sub>	○ nl	○ ni	○ ns
				○ nsv	○ cl	○ csv
				○ al	○ asv	○ nelv
Pomello <i>Knob</i>				○ nesv	○ olv	○ osv



articolo *article*

dimensioni mm *dimensions inches*

finiture *finishes*



**01-POM-061-U**

ØB	Ag	ØI
10   0 <sup>25</sup> / <sub>64</sub>	25   0 <sup>63</sup> / <sub>64</sub>	24   0 <sup>15</sup> / <sub>16</sub>

Pomello  
*Knob*

<input type="radio"/>	<input type="radio"/>	<input type="radio"/>
on	ov	ob
<input type="radio"/>	<input type="radio"/>	<input type="radio"/>
nl	ni	ns
<input type="radio"/>	<input type="radio"/>	<input type="radio"/>
nsv	cl	csv
<input type="radio"/>	<input type="radio"/>	<input type="radio"/>
al	asv	nelv
<input type="radio"/>	<input type="radio"/>	<input type="radio"/>
nesv	olv	osv



**01-POM-184-U**

ØB	Ag	ØI
14   0 <sup>35</sup> / <sub>64</sub>	25   0 <sup>63</sup> / <sub>64</sub>	27   1 <sup>1</sup> / <sub>16</sub>

Pomello  
*Knob*

<input type="radio"/>	<input type="radio"/>	<input type="radio"/>
on	ov	ob
<input type="radio"/>	<input type="radio"/>	<input type="radio"/>
nl	ni	ns
<input type="radio"/>	<input type="radio"/>	<input type="radio"/>
nsv	cl	csv
<input type="radio"/>	<input type="radio"/>	<input type="radio"/>
al	asv	nelv
<input type="radio"/>	<input type="radio"/>	<input type="radio"/>
nesv	olv	osv



**01-POM-175-U**

ØB	Ag	ØI
16   0 <sup>5</sup> / <sub>8</sub>	22   0 <sup>55</sup> / <sub>64</sub>	28   1 <sup>7</sup> / <sub>64</sub>

Pomello  
*Knob*

<input type="radio"/>	<input type="radio"/>	<input type="radio"/>
on	ov	ob
<input type="radio"/>	<input type="radio"/>	<input type="radio"/>
nl	ni	ns
<input type="radio"/>	<input type="radio"/>	<input type="radio"/>
nsv	cl	csv
<input type="radio"/>	<input type="radio"/>	<input type="radio"/>
al	asv	nelv
<input type="radio"/>	<input type="radio"/>	<input type="radio"/>
nesv	olv	osv



**01-POM-232-U**

ØB	Ag	ØI
11   0 <sup>7</sup> / <sub>16</sub>	19   0 <sup>3</sup> / <sub>4</sub>	23   0 <sup>29</sup> / <sub>32</sub>

Pomello  
*Knob*

<input type="radio"/>	<input type="radio"/>	<input type="radio"/>
on	ov	ob
<input type="radio"/>	<input type="radio"/>	<input type="radio"/>
nl	ni	ns
<input type="radio"/>	<input type="radio"/>	<input type="radio"/>
nsv	cl	csv
<input type="radio"/>	<input type="radio"/>	<input type="radio"/>
al	asv	nelv
<input type="radio"/>	<input type="radio"/>	<input type="radio"/>
nesv	olv	osv

articolo *article*

dimensioni mm *dimensions inches*

finiture *finishes*



	ØB	Ag	ØI	<input type="radio"/>	<input type="radio"/>	<input type="radio"/>
<b>01-POM-197-U</b>	12   0 <sup>15</sup> / <sub>32</sub>	14   0 <sup>35</sup> / <sub>64</sub>	21   0 <sup>53</sup> / <sub>64</sub>	on	ov	ob
				<input type="radio"/>	<input type="radio"/>	<input type="radio"/>
				nl	ni	ns
				<input type="radio"/>	<input type="radio"/>	<input type="radio"/>
				nsv	cl	csv
				<input type="radio"/>	<input type="radio"/>	<input type="radio"/>
				al	asv	nelv
Pomello <i>Knob</i>				<input type="radio"/>	<input type="radio"/>	<input type="radio"/>
				nesv	olv	osv



	ØB	Ag	ØI	<input type="radio"/>	<input type="radio"/>	<input type="radio"/>
<b>01-POM-054-U</b>	16   0 <sup>5</sup> / <sub>8</sub>	27   1 <sup>1</sup> / <sub>16</sub>	28   1 <sup>7</sup> / <sub>64</sub>	on	ov	ob
				<input type="radio"/>	<input type="radio"/>	<input type="radio"/>
				nl	ni	ns
				<input type="radio"/>	<input type="radio"/>	<input type="radio"/>
				nsv	cl	csv
				<input type="radio"/>	<input type="radio"/>	<input type="radio"/>
				al	asv	nelv
Pomello <i>Knob</i>				<input type="radio"/>	<input type="radio"/>	<input type="radio"/>
				nesv	olv	osv



	ØB	Ag	ØI	<input type="radio"/>	<input type="radio"/>	<input type="radio"/>
<b>01-POM-167-U</b>	10   0 <sup>25</sup> / <sub>64</sub>	14   0 <sup>35</sup> / <sub>64</sub>	28   1 <sup>7</sup> / <sub>64</sub>	on	ov	ob
				<input type="radio"/>	<input type="radio"/>	<input type="radio"/>
				nl	ni	ns
				<input type="radio"/>	<input type="radio"/>	<input type="radio"/>
				nsv	cl	csv
				<input type="radio"/>	<input type="radio"/>	<input type="radio"/>
				al	asv	nelv
Pomello <i>Knob</i>				<input type="radio"/>	<input type="radio"/>	<input type="radio"/>
				nesv	olv	osv



	ØB	Ag	ØI	<input type="radio"/>	<input type="radio"/>	<input type="radio"/>
<b>01-POM-027-S</b>	9   0 <sup>23</sup> / <sub>64</sub>	19   0 <sup>3</sup> / <sub>4</sub>	27   1 <sup>1</sup> / <sub>16</sub>	on	ov	ob
<b>01-POM-027-M</b>	10   0 <sup>25</sup> / <sub>64</sub>	25   0 <sup>63</sup> / <sub>64</sub>	30   1 <sup>3</sup> / <sub>16</sub>	<input type="radio"/>	<input type="radio"/>	<input type="radio"/>
<b>01-POM-027-L</b>	11   0 <sup>7</sup> / <sub>16</sub>	26   1 <sup>1</sup> / <sub>32</sub>	35   1 <sup>3</sup> / <sub>8</sub>	nl	ni	ns
				<input type="radio"/>	<input type="radio"/>	<input type="radio"/>
				nsv	cl	csv
				<input type="radio"/>	<input type="radio"/>	<input type="radio"/>
				al	asv	nelv
Pomello <i>Knob</i>				<input type="radio"/>	<input type="radio"/>	<input type="radio"/>
				nesv	olv	osv

articolo *article*

dimensioni mm *dimensions inches*

finiture *finishes*



	ØB	Ag	ØI	○ on	○ ov	○ ob
<b>01-POM-155-S</b>	10   0 <sup>25</sup> / <sub>64</sub>	14   0 <sup>35</sup> / <sub>64</sub>	19   0 <sup>3</sup> / <sub>4</sub>	○ nl	○ ni	○ ns
<b>01-POM-155-M</b>	9   0 <sup>23</sup> / <sub>64</sub>	17   0 <sup>43</sup> / <sub>64</sub>	23   0 <sup>29</sup> / <sub>32</sub>	○ nsv	○ cl	○ csv
<b>01-POM-155-L</b>	11   0 <sup>7</sup> / <sub>16</sub>	20   0 <sup>25</sup> / <sub>32</sub>	29   1 <sup>9</sup> / <sub>64</sub>	○ al	○ asv	○ nelv
Pomello <i>Knob</i>				○ nesv	○ olv	○ osv



	ØB	Ag	DxE	○ on	○ ov	○ ob
<b>01-POM-042-S</b>	18   0 <sup>45</sup> / <sub>64</sub>	17   0 <sup>43</sup> / <sub>64</sub>	18x27   0 <sup>45</sup> / <sub>64</sub> X 1 <sup>1</sup> / <sub>16</sub>	○ nl	○ ni	○ ns
<b>01-POM-042-L</b>	18   0 <sup>45</sup> / <sub>64</sub>	28   1 <sup>7</sup> / <sub>64</sub>	23x36   0 <sup>29</sup> / <sub>32</sub> X 1 <sup>27</sup> / <sub>64</sub>	○ nsv	○ cl	○ csv
Pomello <i>Knob</i>				○ al	○ asv	○ nelv
				○ nesv	○ olv	○ osv



	ØB	Ag	DxE	○ on	○ ov	○ ob
<b>01-POM-106-U</b>	23   0 <sup>29</sup> / <sub>32</sub>	22   0 <sup>55</sup> / <sub>64</sub>	10x25   0 <sup>25</sup> / <sub>64</sub> X 0 <sup>63</sup> / <sub>64</sub>	○ nl	○ ni	○ ns
				○ nsv	○ cl	○ csv
Pomello con borchia tonda <i>Knob with round boss</i>				○ al	○ asv	○ nelv
				○ nesv	○ olv	○ osv



	ØB	Ag	DxE	○ on	○ ov	○ ob
<b>01-POM-002-S</b>	30   1 <sup>3</sup> / <sub>16</sub>	30   1 <sup>3</sup> / <sub>16</sub>	20x31   0 <sup>25</sup> / <sub>32</sub> X 1 <sup>7</sup> / <sub>32</sub>	○ nl	○ ni	○ ns
<b>01-POM-002-L</b>	35   1 <sup>3</sup> / <sub>8</sub>	35   1 <sup>3</sup> / <sub>8</sub>	24x37   0 <sup>15</sup> / <sub>16</sub> X 1 <sup>29</sup> / <sub>64</sub>	○ nsv	○ cl	○ csv
				○ al	○ asv	○ nelv
Pomello con borchia tonda <i>Knob with round boss</i>				○ nesv	○ olv	○ osv

articolo *article*

dimensioni mm *dimensions inches*

finiture *finishes*



<b>01-POM-090-S</b>	DxE	14x20	$0^{35/64} \times 0^{25/32}$	<input type="radio"/>	<input type="radio"/>	<input type="radio"/>
	Ag	15	$0^{19/32}$	on	ov	ob
	FxG	10x14	$0^{25/64} \times 0^{35/64}$	<input type="radio"/>	<input type="radio"/>	<input type="radio"/>
				nl	ni	ns
				<input type="radio"/>	<input type="radio"/>	<input type="radio"/>
				nsv	cl	csv
				<input type="radio"/>	<input type="radio"/>	<input type="radio"/>
<b>01-POM-090-M</b>	DxE	16x25	$0^{5/8} \times 0^{63/64}$	al	asv	nelv
	Ag	17	$0^{43/64}$	<input type="radio"/>	<input type="radio"/>	<input type="radio"/>
	FxG	12x17	$0^{15/32} \times 0^{43/64}$	nesv	ov	osv
<b>01-POM-090-L</b>	DxE	19x28	$0^{3/4} \times 1^{7/64}$			
	Ag	17	$0^{43/64}$			
	FxG	12x18	$0^{15/32} \times 0^{45/64}$			

Pomello  
*Knob*



	ØB	Ag	ØI	<input type="radio"/>	<input type="radio"/>	<input type="radio"/>
				on	ov	ob
<b>01-POM-147-S</b>	28   $1^{7/64}$	22   $0^{55/64}$	32   $1^{17/64}$	<input type="radio"/>	<input type="radio"/>	<input type="radio"/>
<b>01-POM-147-L</b>	33   $1^{19/64}$	25   $0^{63/64}$	37   $1^{29/64}$	nl	ni	ns
				<input type="radio"/>	<input type="radio"/>	<input type="radio"/>
				nsv	cl	csv
				<input type="radio"/>	<input type="radio"/>	<input type="radio"/>
				al	asv	nelv
Pomello in porcellana bianca				<input type="radio"/>	<input type="radio"/>	<input type="radio"/>
<i>Withe porcelain knob</i>				nesv	olv	osv



	ØB	Ag	ØI	<input type="radio"/>	<input type="radio"/>	<input type="radio"/>
				on	ov	ob
<b>01-POM-148-S</b>	43   $1^{11/16}$	25   $0^{63/64}$	32   $1^{17/64}$	<input type="radio"/>	<input type="radio"/>	<input type="radio"/>
<b>01-POM-148-L</b>	50   $1^{31/32}$	30   $1^{3/16}$	37   $1^{29/64}$	nl	ni	ns
				<input type="radio"/>	<input type="radio"/>	<input type="radio"/>
				nsv	cl	csv
				<input type="radio"/>	<input type="radio"/>	<input type="radio"/>
				al	asv	nelv
Pomello in porcellana bianca con borchia in ottone				<input type="radio"/>	<input type="radio"/>	<input type="radio"/>
<i>Withe porcelain knob with brass boss</i>				nesv	olv	osv

articolo *article*

dimensioni mm *dimensions inches*

finiture *finishes*



	ØB	Ag	ØI
<b>01-POM-149-S</b>	28   1 <sup>7</sup> / <sub>64</sub>	22   0 <sup>55</sup> / <sub>64</sub>	32   1 <sup>17</sup> / <sub>64</sub>
<b>01-POM-149-L</b>	33   1 <sup>19</sup> / <sub>64</sub>	25   0 <sup>63</sup> / <sub>64</sub>	37   1 <sup>29</sup> / <sub>64</sub>

Pomello in porcellana nera  
*Black porcelain knob*

○	○	○
on	ov	ob
○	○	○
nl	ni	ns
○	○	○
nsv	cl	csv
○	○	○
al	asv	nelv
○	○	○
nesv	olv	osv



	ØB	Ag	ØI
<b>01-POM-150-S</b>	43   1 <sup>11</sup> / <sub>16</sub>	25   0 <sup>63</sup> / <sub>64</sub>	32   1 <sup>17</sup> / <sub>64</sub>
<b>01-POM-150-L</b>	50   1 <sup>31</sup> / <sub>32</sub>	30   1 <sup>3</sup> / <sub>16</sub>	37   1 <sup>29</sup> / <sub>64</sub>

Pomello in porcellana nera con borchia in ottone  
*Black porcelain knob with brass boss*

○	○	○
on	ov	ob
○	○	○
nl	ni	ns
○	○	○
nsv	cl	csv
○	○	○
al	asv	nelv
○	○	○
nesv	olv	osv



	ØB	Ag	ØI
<b>01-POM-124-U</b>	45   1 <sup>49</sup> / <sub>64</sub>	65   2 <sup>9</sup> / <sub>16</sub>	54   2 <sup>1</sup> / <sub>8</sub>

Pomello  
*Knob*

○	○	○
on	ov	ob
○	○	○
nl	ni	ns
○	○	○
nsv	cl	csv
○	○	○
al	asv	nelv
○	○	○
nesv	olv	osv



	ØB	Ag	ØI
<b>01-POM-062-U</b>	90   3 <sup>35</sup> / <sub>64</sub>	67   2 <sup>41</sup> / <sub>64</sub>	69   2 <sup>23</sup> / <sub>32</sub>

Pomello  
*Knob*

○	○	○
on	ov	ob
○	○	○
nl	ni	ns
○	○	○
nsv	cl	csv
○	○	○
al	asv	nelv
○	○	○
nesv	olv	osv

articolo *article*dimensioni mm *dimensions inches*finiture *finishes*

01-POM-191-U

ØB	Ag	ØI
118   4 <sup>41</sup> / <sub>64</sub>	75   2 <sup>61</sup> / <sub>64</sub>	82   3 <sup>15</sup> / <sub>64</sub>

Pomello  
*Knob*

○	○	○
on	ov	ob
○	○	○
nl	ni	ns
○	○	○
nsv	cl	csv
○	○	○
al	asv	nelv
○	○	○
nesv	olv	osv



articolo *article*dimensioni mm *dimensions inches*finiture *finishes*

	LI	Ag	ØB
<b>01-TIR-063-U</b>	47   1 <sup>27</sup> / <sub>32</sub>	29   1 <sup>9</sup> / <sub>64</sub>	30   1 <sup>3</sup> / <sub>16</sub>

<input type="radio"/>	<input type="radio"/>	<input type="radio"/>
on	ov	ob
<input type="radio"/>	<input type="radio"/>	<input type="radio"/>
nl	ni	ns
<input type="radio"/>	<input type="radio"/>	<input type="radio"/>
nsv	cl	csv
<input type="radio"/>	<input type="radio"/>	<input type="radio"/>
al	asv	nelv
<input type="radio"/>	<input type="radio"/>	<input type="radio"/>
nesv	olv	osv

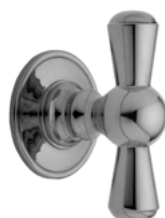
Tirante con borchia tonda  
*Pull with round boss*



	LI	Ag	ØB
<b>01-TIR-215-U</b>	46   1 <sup>13</sup> / <sub>16</sub>	30   1 <sup>3</sup> / <sub>16</sub>	30   1 <sup>3</sup> / <sub>16</sub>

<input type="radio"/>	<input type="radio"/>	<input type="radio"/>
on	ov	ob
<input type="radio"/>	<input type="radio"/>	<input type="radio"/>
nl	ni	ns
<input type="radio"/>	<input type="radio"/>	<input type="radio"/>
nsv	cl	csv
<input type="radio"/>	<input type="radio"/>	<input type="radio"/>
al	asv	nelv
<input type="radio"/>	<input type="radio"/>	<input type="radio"/>
nesv	olv	osv

Tirante con borchia tonda  
*Pull with round boss*



	LI	Ag	ØB
<b>01-TIR-198-U</b>	47   1 <sup>27</sup> / <sub>32</sub>	33   1 <sup>19</sup> / <sub>64</sub>	30   1 <sup>3</sup> / <sub>16</sub>

<input type="radio"/>	<input type="radio"/>	<input type="radio"/>
on	ov	ob
<input type="radio"/>	<input type="radio"/>	<input type="radio"/>
nl	ni	ns
<input type="radio"/>	<input type="radio"/>	<input type="radio"/>
nsv	cl	csv
<input type="radio"/>	<input type="radio"/>	<input type="radio"/>
al	asv	nelv
<input type="radio"/>	<input type="radio"/>	<input type="radio"/>
nesv	olv	osv

Tirante con borchia tonda  
*Pull with round boss*



	LI	Ag	ØB
<b>01-TIR-187-U</b>	70   2 <sup>3</sup> / <sub>4</sub>	36   1 <sup>27</sup> / <sub>64</sub>	30   1 <sup>3</sup> / <sub>16</sub>

<input type="radio"/>	<input type="radio"/>	<input type="radio"/>
on	ov	ob
<input type="radio"/>	<input type="radio"/>	<input type="radio"/>
nl	ni	ns
<input type="radio"/>	<input type="radio"/>	<input type="radio"/>
nsv	cl	csv
<input type="radio"/>	<input type="radio"/>	<input type="radio"/>
al	asv	nelv
<input type="radio"/>	<input type="radio"/>	<input type="radio"/>
nesv	olv	osv

Tirante con borchia tonda  
*Pull with round boss*



articolo *article*dimensioni mm *dimensions inches*finiture *finishes*

	LI	Ag	ØB	○	○	○
				on	ov	ob
<b>01-TIR-247-U</b>	70   2 <sup>3</sup> / <sub>4</sub>	36   1 <sup>27</sup> / <sub>64</sub>	30   1 <sup>3</sup> / <sub>16</sub>	○	○	○
				nl	ni	ns
				○	○	○
				nsv	cl	csv
				○	○	○
				al	asv	nelv
Tirante con borchia tonda e impugnatura smaltata bianca <i>Pull with round boss and white enamel grip</i>				○	○	○
				nesv	olv	osv



	LI	Ag	ØB	○	○	○
				on	ov	ob
<b>01-TIR-248-U</b>	70   2 <sup>3</sup> / <sub>4</sub>	36   1 <sup>27</sup> / <sub>64</sub>	30   1 <sup>3</sup> / <sub>16</sub>	○	○	○
				nl	ni	ns
				○	○	○
				nsv	cl	csv
				○	○	○
				al	asv	nelv
Tirante con borchia tonda e impugnatura smaltata nera <i>Pull with with round boss and black enamel grip</i>				○	○	○
				nesv	olv	osv



	LI	Ag	ØB	○	○	○
				on	ov	ob
<b>01-TIR-052-U</b>	53   2 <sup>3</sup> / <sub>32</sub>	39   1 <sup>17</sup> / <sub>32</sub>	32   1 <sup>17</sup> / <sub>64</sub>	○	○	○
				nl	ni	ns
				○	○	○
				nsv	cl	csv
				○	○	○
				al	asv	nelv
Tirante con borchia tonda <i>Pull with round boss</i>				○	○	○
				nesv	olv	osv



	LI	Ag	ØB	○	○	○
				on	ov	ob
<b>01-TIR-165-S</b>	38   1 <sup>1</sup> / <sub>2</sub>	26   1 <sup>1</sup> / <sub>32</sub>	18   0 <sup>45</sup> / <sub>64</sub>	○	○	○
<b>01-TIR-165-L</b>	45   1 <sup>49</sup> / <sub>64</sub>	38   1 <sup>1</sup> / <sub>2</sub>	18   0 <sup>45</sup> / <sub>64</sub>	nl	ni	ns
				○	○	○
				nsv	cl	csv
				○	○	○
				al	asv	nelv
Tirante con borchia tonda <i>Pull with round boss</i>				○	○	○
				nesv	olv	osv

articolo *article*dimensioni mm *dimensions inches*finiture *finishes*

	LI	Ag	ØB	○	○	○
<b>01-TIR-162-U</b>	40   $1\frac{37}{64}$	28   $1\frac{7}{64}$	23   $0\frac{29}{32}$	on	ov	ob
				nl	ni	ns
				nsv	cl	csv
				al	asv	nelv
				nesv	olv	osv

Tirante con borchia tonda  
*Pull with round boss*



	LI	Ag	ØB	○	○	○
<b>01-TIR-099-U</b>	42   $1\frac{21}{32}$	37   $1\frac{29}{64}$	30   $1\frac{3}{16}$	on	ov	ob
				nl	ni	ns
				nsv	cl	csv
				al	asv	nelv
				nesv	olv	osv

Tirante con borchia tonda  
*Pull with round boss*



	LI	Ag	ØB	○	○	○
<b>01-TIR-129-S</b>	45   $1\frac{49}{64}$	25   $0\frac{63}{64}$	17   $0\frac{43}{64}$	on	ov	ob
<b>01-TIR-129-L</b>	59   $2\frac{21}{64}$	28   $1\frac{7}{64}$	17   $0\frac{43}{64}$	nl	ni	ns
				nsv	cl	csv
				al	asv	nelv
				nesv	olv	osv

Tirante  
*Pull*

maniglie a ponticello *drawer pulls*



# maniglie a ponticello *drawer pulls*

articolo *article* | dimensioni mm *dimensions inches* | finiture *finishes*



**01-PON-041-U**

L                  Ag                  H  
81 | 3<sup>3</sup>/<sub>16</sub>      25 | 0<sup>63</sup>/<sub>64</sub>      19 | 0<sup>3</sup>/<sub>4</sub>

○ ○ ○  
on ov ob  
○ ○ ○  
nl ni ns  
○ ○ ○  
nsv cl csv  
○ ○ ○  
al asv nelv  
○ ○ ○  
nesv olv osv

Maniglia a ponticello  
*Drawer pull*



**01-PON-021-U**

L                  Ag                  H  
78 | 3<sup>5</sup>/<sub>64</sub>      16 | 0<sup>5</sup>/<sub>8</sub>      16 | 0<sup>5</sup>/<sub>8</sub>

○ ○ ○  
on ov ob  
○ ○ ○  
nl ni ns  
○ ○ ○  
nsv cl csv  
○ ○ ○  
al asv nelv  
○ ○ ○  
nesv olv osv

Maniglia a ponticello  
*Drawer pull*



**01-PON-117-U**

L                  Ag                  H  
90 | 3<sup>35</sup>/<sub>64</sub>      25 | 0<sup>63</sup>/<sub>64</sub>      18 | 0<sup>45</sup>/<sub>64</sub>

○ ○ ○  
on ov ob  
○ ○ ○  
nl ni ns  
○ ○ ○  
nsv cl csv  
○ ○ ○  
al asv nelv  
○ ○ ○  
nesv olv osv

Maniglia a ponticello  
*Drawer pull*



**01-PON-029-U**

L                  Ag                  H  
111 | 4<sup>3</sup>/<sub>8</sub>      34 | 1<sup>11</sup>/<sub>32</sub>      13 | 0<sup>33</sup>/<sub>64</sub>

○ ○ ○  
on ov ob  
○ ○ ○  
nl ni ns  
○ ○ ○  
nsv cl csv  
○ ○ ○  
al asv nelv  
○ ○ ○  
nesv olv osv

Maniglia a ponticello  
*Drawer pull*

# maniglie a ponticello *drawer pulls*

articolo *article* | dimensioni mm *dimensions inches* | finiture *finishes*



	L	Ag	H	<input type="radio"/>	<input type="radio"/>	<input type="radio"/>
<b>01-PON-047-U</b>	114   4 <sup>31</sup> / <sub>64</sub>	30   1 <sup>3</sup> / <sub>16</sub>	18   0 <sup>45</sup> / <sub>64</sub>	<input type="radio"/>	<input type="radio"/>	<input type="radio"/>
				on	ov	ob
				<input type="radio"/>	<input type="radio"/>	<input type="radio"/>
				nl	ni	ns
				<input type="radio"/>	<input type="radio"/>	<input type="radio"/>
				nsv	cl	csv
				<input type="radio"/>	<input type="radio"/>	<input type="radio"/>
				al	asv	nelv
				<input type="radio"/>	<input type="radio"/>	<input type="radio"/>
				nesv	olv	osv

Maniglia a ponticello  
*Drawer pull*



	L	Ag	H	<input type="radio"/>	<input type="radio"/>	<input type="radio"/>
<b>01-PON-084-U</b>	122   4 <sup>51</sup> / <sub>64</sub>	36   1 <sup>27</sup> / <sub>64</sub>	30   1 <sup>3</sup> / <sub>16</sub>	<input type="radio"/>	<input type="radio"/>	<input type="radio"/>
				on	ov	ob
				<input type="radio"/>	<input type="radio"/>	<input type="radio"/>
				nl	ni	ns
				<input type="radio"/>	<input type="radio"/>	<input type="radio"/>
				nsv	cl	csv
				<input type="radio"/>	<input type="radio"/>	<input type="radio"/>
				al	asv	nelv
				<input type="radio"/>	<input type="radio"/>	<input type="radio"/>
				nesv	olv	osv

Maniglia a ponticello  
*Drawer pull*



	L	Ag	H	<input type="radio"/>	<input type="radio"/>	<input type="radio"/>
<b>01-PON-107-U</b>	109   4 <sup>19</sup> / <sub>64</sub>	29   1 <sup>9</sup> / <sub>64</sub>	22   0 <sup>55</sup> / <sub>64</sub>	<input type="radio"/>	<input type="radio"/>	<input type="radio"/>
				on	ov	ob
				<input type="radio"/>	<input type="radio"/>	<input type="radio"/>
				nl	ni	ns
				<input type="radio"/>	<input type="radio"/>	<input type="radio"/>
				nsv	cl	csv
				<input type="radio"/>	<input type="radio"/>	<input type="radio"/>
				al	asv	nelv
				<input type="radio"/>	<input type="radio"/>	<input type="radio"/>
				nesv	olv	osv

Maniglia a ponticello  
*Drawer pull*



	L	Ag	H	<input type="radio"/>	<input type="radio"/>	<input type="radio"/>
<b>01-PON-214-U</b>	115   4 <sup>17</sup> / <sub>32</sub>	23   0 <sup>29</sup> / <sub>32</sub>	21   0 <sup>53</sup> / <sub>64</sub>	<input type="radio"/>	<input type="radio"/>	<input type="radio"/>
				on	ov	ob
				<input type="radio"/>	<input type="radio"/>	<input type="radio"/>
				nl	ni	ns
				<input type="radio"/>	<input type="radio"/>	<input type="radio"/>
				nsv	cl	csv
				<input type="radio"/>	<input type="radio"/>	<input type="radio"/>
				al	asv	nelv
				<input type="radio"/>	<input type="radio"/>	<input type="radio"/>
				nesv	olv	osv

Maniglia a ponticello  
*Drawer pull*

# maniglie a ponticello *drawer pulls*

articolo *article* | dimensioni mm *dimensions inches* | finiture *finishes*



	L	Ag	H	<input type="radio"/>	<input type="radio"/>	<input type="radio"/>
<b>01-PON-169-U</b>	93   3 <sup>21</sup> / <sub>32</sub>	23   0 <sup>29</sup> / <sub>32</sub>	23   0 <sup>29</sup> / <sub>32</sub>	on	ov	ob
				nl	ni	ns
				nsv	cl	csv
				al	asv	nelv
				nesv	olv	osv

Maniglia a ponticello  
*Drawer pull*



	L	Ag	H	<input type="radio"/>	<input type="radio"/>	<input type="radio"/>
<b>01-PON-204-U</b>	98   3 <sup>55</sup> / <sub>64</sub>	30   1 <sup>3</sup> / <sub>16</sub>	25   0 <sup>63</sup> / <sub>64</sub>	on	ov	ob
				nl	ni	ns
				nsv	cl	csv
				al	asv	nelv
				nesv	olv	osv

Maniglia a ponticello  
*Drawer pull*



	L	Ag	H	<input type="radio"/>	<input type="radio"/>	<input type="radio"/>
<b>01-PON-188-U</b>	84   3 <sup>5</sup> / <sub>16</sub>	33   1 <sup>19</sup> / <sub>64</sub>	23   0 <sup>29</sup> / <sub>32</sub>	on	ov	ob
				nl	ni	ns
				nsv	cl	csv
				al	asv	nelv
				nesv	olv	osv

Maniglia a ponticello  
*Drawer pull*



	L	Ag	H	<input type="radio"/>	<input type="radio"/>	<input type="radio"/>
<b>01-PON-174-U</b>	129   5 <sup>5</sup> / <sub>64</sub>	25   0 <sup>63</sup> / <sub>64</sub>	22   0 <sup>55</sup> / <sub>64</sub>	on	ov	ob
				nl	ni	ns
				nsv	cl	csv
				al	asv	nelv
				nesv	olv	osv

Maniglia a ponticello  
*Drawer pull*

# maniglie a ponticello *drawer pulls*

articolo *article* | dimensioni mm *dimensions inches* | finiture *finishes*



**01-PON-053-S** 79 |  $3\frac{7}{64}$  22 |  $0\frac{55}{64}$  20 |  $0\frac{25}{32}$   
**01-PON-053-L** 93 |  $3\frac{21}{32}$  25 |  $0\frac{63}{64}$  30 |  $1\frac{3}{16}$

Maniglia a ponticello  
*Drawer pull*

on  ov  ob  
 nl  ni  ns  
 nsv  cl  csv  
 al  asv  nelv  
 nesv  olv  osv



**01-PON-008-U** 182 |  $7\frac{11}{64}$  57 |  $2\frac{1}{4}$  26 |  $1\frac{1}{32}$

Maniglia a ponticello  
*Drawer pull*

on  ov  ob  
 nl  ni  ns  
 nsv  cl  csv  
 al  asv  nelv  
 nesv  olv  osv



**01-PON-159-U** 259 |  $10\frac{13}{64}$  57 |  $2\frac{1}{4}$  23 |  $0\frac{29}{32}$

Maniglia a ponticello  
*Drawer pull*

on  ov  ob  
 nl  ni  ns  
 nsv  cl  csv  
 al  asv  nelv  
 nesv  olv  osv



**01-PON-003-U** 217 |  $8\frac{35}{64}$  55 |  $2\frac{11}{64}$  39 |  $1\frac{17}{32}$

Maniglia a ponticello  
*Drawer pull*

on  ov  ob  
 nl  ni  ns  
 nsv  cl  csv  
 al  asv  nelv  
 nesv  olv  osv

# maniglie a ponticello *drawer pulls*

articolo *article* | dimensioni mm *dimensions inches* | finiture *finishes*



	L	Ag	H	<input type="radio"/>	<input type="radio"/>	<input type="radio"/>
<b>01-PON-073-S</b>	172   6 <sup>49</sup> / <sub>64</sub>	43   1 <sup>11</sup> / <sub>16</sub>	27   1 <sup>1</sup> / <sub>16</sub>	<input type="radio"/>	<input type="radio"/>	<input type="radio"/>
<b>01-PON-073-L</b>	260   10 <sup>15</sup> / <sub>64</sub>	59   2 <sup>21</sup> / <sub>64</sub>	40   1 <sup>37</sup> / <sub>64</sub>	<input type="radio"/>	<input type="radio"/>	<input type="radio"/>
Maniglia a ponticello <i>Drawer pull</i>				<input type="radio"/>	<input type="radio"/>	<input type="radio"/>
				on	ov	ob
				nl	ni	ns
				nsv	cl	csv
				al	asv	nelv
				nesv	olv	osv



	L	Ag	H	<input type="radio"/>	<input type="radio"/>	<input type="radio"/>
<b>01-PON-095-U</b>	176   6 <sup>59</sup> / <sub>64</sub>	34   1 <sup>11</sup> / <sub>32</sub>	47   1 <sup>27</sup> / <sub>32</sub>	<input type="radio"/>	<input type="radio"/>	<input type="radio"/>
Maniglia a ponticello <i>Drawer pull</i>				<input type="radio"/>	<input type="radio"/>	<input type="radio"/>
				on	ov	ob
				nl	ni	ns
				nsv	cl	csv
				al	asv	nelv
				nesv	olv	osv



	L	Ag	H	<input type="radio"/>	<input type="radio"/>	<input type="radio"/>
<b>01-PON-020-U</b>	182   7 <sup>11</sup> / <sub>64</sub>	52   2 <sup>3</sup> / <sub>64</sub>	37   1 <sup>29</sup> / <sub>64</sub>	<input type="radio"/>	<input type="radio"/>	<input type="radio"/>
Maniglia a ponticello <i>Drawer pull</i>				<input type="radio"/>	<input type="radio"/>	<input type="radio"/>
				on	ov	ob
				nl	ni	ns
				nsv	cl	csv
				al	asv	nelv
				nesv	olv	osv



	L	Ag	H	<input type="radio"/>	<input type="radio"/>	<input type="radio"/>
<b>01-PON-037-U</b>	222   8 <sup>45</sup> / <sub>64</sub>	61   2 <sup>13</sup> / <sub>32</sub>	45   1 <sup>49</sup> / <sub>64</sub>	<input type="radio"/>	<input type="radio"/>	<input type="radio"/>
Maniglia a ponticello con impugnatura in legno <i>Drawer pull with wood grip</i>				<input type="radio"/>	<input type="radio"/>	<input type="radio"/>
				on	ov	ob
				nl	ni	ns
				nsv	cl	csv
				al	asv	nelv
				nesv	olv	osv



# maniglie a ponticello *drawer pulls*

articolo *article* | dimensioni mm *dimensions inches* | finiture *finishes*



	L	Ag	H	<input type="radio"/>	<input type="radio"/>	<input type="radio"/>
01-PON-077-S	126   4 <sup>61</sup> / <sub>64</sub>	36   1 <sup>27</sup> / <sub>64</sub>	31   1 <sup>7</sup> / <sub>32</sub>	on	ov	ob
01-PON-077-L	143   5 <sup>5</sup> / <sub>8</sub>	44   1 <sup>47</sup> / <sub>64</sub>	40   1 <sup>37</sup> / <sub>64</sub>	nl	ni	ns
				<input type="radio"/>	<input type="radio"/>	<input type="radio"/>
				nsv	cl	csv
				<input type="radio"/>	<input type="radio"/>	<input type="radio"/>
				al	asv	nelv
				<input type="radio"/>	<input type="radio"/>	<input type="radio"/>
				nesv	olv	osv

Maniglia a ponticello con impugnatura in legno  
*Drawer pull with wood grip*



	L	Ag	H	<input type="radio"/>	<input type="radio"/>	<input type="radio"/>
01-PON-270-U	120   4 <sup>23</sup> / <sub>32</sub>	46   1 <sup>13</sup> / <sub>16</sub>	46   1 <sup>13</sup> / <sub>16</sub>	on	ov	ob
				<input type="radio"/>	<input type="radio"/>	<input type="radio"/>
				nl	ni	ns
				<input type="radio"/>	<input type="radio"/>	<input type="radio"/>
				nsv	cl	csv
				<input type="radio"/>	<input type="radio"/>	<input type="radio"/>
				al	asv	nelv
				<input type="radio"/>	<input type="radio"/>	<input type="radio"/>
				nesv	olv	osv

Maniglia a ponticello con impugnatura in legno  
*Drawer pull with wood grip*



	L	Ag	H	<input type="radio"/>	<input type="radio"/>	<input type="radio"/>
01-PON-271-U	120   4 <sup>23</sup> / <sub>32</sub>	46   1 <sup>13</sup> / <sub>16</sub>	46   1 <sup>13</sup> / <sub>16</sub>	on	ov	ob
				<input type="radio"/>	<input type="radio"/>	<input type="radio"/>
				nl	ni	ns
				<input type="radio"/>	<input type="radio"/>	<input type="radio"/>
				nsv	cl	csv
				<input type="radio"/>	<input type="radio"/>	<input type="radio"/>
				al	asv	nelv
				<input type="radio"/>	<input type="radio"/>	<input type="radio"/>
				nesv	olv	osv

Maniglia a ponticello con impugnatura in legno nero  
*Drawer pull with black wood grip*



	L	Ag	H	<input type="radio"/>	<input type="radio"/>	<input type="radio"/>
01-PON-035-U	166   6 <sup>17</sup> / <sub>32</sub>	55   2 <sup>11</sup> / <sub>64</sub>	45   1 <sup>49</sup> / <sub>64</sub>	on	ov	ob
				<input type="radio"/>	<input type="radio"/>	<input type="radio"/>
				nl	ni	ns
				<input type="radio"/>	<input type="radio"/>	<input type="radio"/>
				nsv	cl	csv
				<input type="radio"/>	<input type="radio"/>	<input type="radio"/>
				al	asv	nelv
				<input type="radio"/>	<input type="radio"/>	<input type="radio"/>
				nesv	olv	osv

Maniglia a ponticello con impugnatura in porcellana bianca  
*Drawer pull with white porcelain grip*

# maniglie a ponticello *drawer pulls*

articolo *article*

dimensioni mm *dimensions inches*

finiture *finishes*

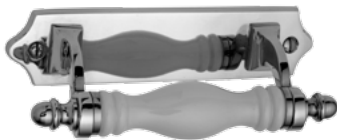


**01-PON-036-U**

L            Ag            H  
106 | 4<sup>11</sup>/<sub>64</sub>    55 | 2<sup>11</sup>/<sub>64</sub>    45 | 1<sup>49</sup>/<sub>64</sub>

on    ov    ob  
 nl    ni    ns  
 nsv    cl    csv  
 al    asv    nelv  
 nesv    olv    osv

Maniglia a ponticello con impugnatura in porcellana nera  
*Drawer pull with black porcelain grip*



**01-PON-108-U**

L            Ag            H  
129 | 5<sup>5</sup>/<sub>64</sub>    50 | 1<sup>31</sup>/<sub>32</sub>    39 | 1<sup>17</sup>/<sub>32</sub>

on    ov    ob  
 nl    ni    ns  
 nsv    cl    csv  
 al    asv    nelv  
 nesv    olv    osv

Maniglia a ponticello con impugnatura in porcellana bianca  
*Drawer pull with white porcelain grip*



**01-PON-109-U**

L            Ag            H  
129 | 5<sup>5</sup>/<sub>64</sub>    50 | 1<sup>31</sup>/<sub>32</sub>    39 | 1<sup>17</sup>/<sub>32</sub>

on    ov    ob  
 nl    ni    ns  
 nsv    cl    csv  
 al    asv    nelv  
 nesv    olv    osv

Maniglia a ponticello con impugnatura in porcellana nera  
*Drawer pull with black porcelain grip*



**01-PON-180-S**

L            Ag            H  
93 | 3<sup>21</sup>/<sub>32</sub>    31 | 1<sup>7</sup>/<sub>32</sub>    27 | 1<sup>11</sup>/<sub>16</sub>

**01-PON-180-M**

128 | 5<sup>3</sup>/<sub>64</sub>    38 | 1<sup>1</sup>/<sub>2</sub>    35 | 1<sup>3</sup>/<sub>8</sub>

**01-PON-180-L**

221 | 8<sup>45</sup>/<sub>64</sub>    50 | 1<sup>31</sup>/<sub>32</sub>    47 | 1<sup>27</sup>/<sub>32</sub>

on    ov    ob  
 nl    ni    ns  
 nsv    cl    csv  
 al    asv    nelv  
 nesv    olv    osv

Maniglia a ponticello  
*Drawer pull*

# maniglie a ponticello *drawer pulls*

articolo *article*

dimensioni mm *dimensions inches*

finiture *finishes*



	L	Ag	H
<b>01-PON-181-S</b>	87   $3^{27}/64$	31   $1^{7}/32$	27   $1^{11}/16$
<b>01-PON-181-M</b>	137   $5^{25}/64$	38   $1^{11}/2$	36   $1^{27}/64$
<b>01-PON-181-L</b>	217   $8^{35}/64$	50   $1^{31}/32$	48   $1^{57}/64$

<input type="radio"/>	<input type="radio"/>	<input type="radio"/>
on	ov	ob
<input type="radio"/>	<input type="radio"/>	<input type="radio"/>
nl	ni	ns
<input type="radio"/>	<input type="radio"/>	<input type="radio"/>
nsv	cl	csv
<input type="radio"/>	<input type="radio"/>	<input type="radio"/>
al	asv	nelv
<input type="radio"/>	<input type="radio"/>	<input type="radio"/>
nesv	olv	osv

Maniglia a ponticello con impugnatura smaltata bianca  
*Drawer pull with white enamel grip*



	L	Ag	H
<b>01-PON-182-S</b>	87   $3^{27}/64$	31   $1^{7}/32$	27   $1^{11}/16$
<b>01-PON-182-M</b>	137   $5^{25}/64$	38   $1^{11}/2$	36   $1^{27}/64$
<b>01-PON-182-L</b>	217   $8^{35}/64$	50   $1^{31}/32$	48   $1^{57}/64$

<input type="radio"/>	<input type="radio"/>	<input type="radio"/>
on	ov	ob
<input type="radio"/>	<input type="radio"/>	<input type="radio"/>
nl	ni	ns
<input type="radio"/>	<input type="radio"/>	<input type="radio"/>
nsv	cl	csv
<input type="radio"/>	<input type="radio"/>	<input type="radio"/>
al	asv	nelv
<input type="radio"/>	<input type="radio"/>	<input type="radio"/>
nesv	olv	osv

Maniglia a ponticello con impugnatura smaltata nera  
*Drawer pull with black enamel grip*



	L	Ag	H
<b>01-PON-242-U</b>	236   $9^{19}/64$	53   $2^{3}/32$	45   $1^{49}/64$

<input type="radio"/>	<input type="radio"/>	<input type="radio"/>
on	ov	ob
<input type="radio"/>	<input type="radio"/>	<input type="radio"/>
nl	ni	ns
<input type="radio"/>	<input type="radio"/>	<input type="radio"/>
nsv	cl	csv
<input type="radio"/>	<input type="radio"/>	<input type="radio"/>
al	asv	nelv
<input type="radio"/>	<input type="radio"/>	<input type="radio"/>
nesv	olv	osv

Maniglia a ponticello  
*Drawer pull*



maniglie a conchiglia *cup pulls*



# maniglie a conchiglia *cup pulls*

articolo *article* | dimensioni mm *dimensions inches* | finiture *finishes*



	L	Ag	H	<input type="radio"/>	<input type="radio"/>	<input type="radio"/>
<b>01-CON-100-S</b>	77   3 <sup>1</sup> / <sub>32</sub>	16   0 <sup>5</sup> / <sub>8</sub>	35   1 <sup>3</sup> / <sub>8</sub>	<input type="radio"/>	<input type="radio"/>	<input type="radio"/>
<b>01-CON-100-L</b>	109   4 <sup>19</sup> / <sub>64</sub>	25   0 <sup>63</sup> / <sub>64</sub>	49   1 <sup>59</sup> / <sub>64</sub>	<input type="radio"/>	<input type="radio"/>	<input type="radio"/>
Maniglia a conchiglia <i>Cup pull</i>				<input type="radio"/>	<input type="radio"/>	<input type="radio"/>
				<input type="radio"/>	<input type="radio"/>	<input type="radio"/>
				<input type="radio"/>	<input type="radio"/>	<input type="radio"/>
				<input type="radio"/>	<input type="radio"/>	<input type="radio"/>
				<input type="radio"/>	<input type="radio"/>	<input type="radio"/>
				<input type="radio"/>	<input type="radio"/>	<input type="radio"/>



	L	Ag	H	<input type="radio"/>	<input type="radio"/>	<input type="radio"/>
<b>01-CON-226-U</b>	85   3 <sup>11</sup> / <sub>32</sub>	20   0 <sup>25</sup> / <sub>32</sub>	30   1 <sup>3</sup> / <sub>16</sub>	<input type="radio"/>	<input type="radio"/>	<input type="radio"/>
Maniglia a conchiglia <i>Cup pull</i>				<input type="radio"/>	<input type="radio"/>	<input type="radio"/>
				<input type="radio"/>	<input type="radio"/>	<input type="radio"/>
				<input type="radio"/>	<input type="radio"/>	<input type="radio"/>
				<input type="radio"/>	<input type="radio"/>	<input type="radio"/>
				<input type="radio"/>	<input type="radio"/>	<input type="radio"/>
				<input type="radio"/>	<input type="radio"/>	<input type="radio"/>
				<input type="radio"/>	<input type="radio"/>	<input type="radio"/>



	L	Ag	H	<input type="radio"/>	<input type="radio"/>	<input type="radio"/>
<b>01-CON-016-U</b>	112   4 <sup>13</sup> / <sub>32</sub>	20   0 <sup>25</sup> / <sub>32</sub>	28   1 <sup>7</sup> / <sub>64</sub>	<input type="radio"/>	<input type="radio"/>	<input type="radio"/>
Maniglia a conchiglia <i>Cup pull</i>				<input type="radio"/>	<input type="radio"/>	<input type="radio"/>
				<input type="radio"/>	<input type="radio"/>	<input type="radio"/>
				<input type="radio"/>	<input type="radio"/>	<input type="radio"/>
				<input type="radio"/>	<input type="radio"/>	<input type="radio"/>
				<input type="radio"/>	<input type="radio"/>	<input type="radio"/>
				<input type="radio"/>	<input type="radio"/>	<input type="radio"/>
				<input type="radio"/>	<input type="radio"/>	<input type="radio"/>



	L	Ag	H	<input type="radio"/>	<input type="radio"/>	<input type="radio"/>
<b>01-CON-241-U</b>	72   2 <sup>53</sup> / <sub>64</sub>	18   0 <sup>45</sup> / <sub>64</sub>	32   1 <sup>17</sup> / <sub>64</sub>	<input type="radio"/>	<input type="radio"/>	<input type="radio"/>
Maniglia a conchiglia <i>Cup pull</i>				<input type="radio"/>	<input type="radio"/>	<input type="radio"/>
				<input type="radio"/>	<input type="radio"/>	<input type="radio"/>
				<input type="radio"/>	<input type="radio"/>	<input type="radio"/>
				<input type="radio"/>	<input type="radio"/>	<input type="radio"/>
				<input type="radio"/>	<input type="radio"/>	<input type="radio"/>
				<input type="radio"/>	<input type="radio"/>	<input type="radio"/>
				<input type="radio"/>	<input type="radio"/>	<input type="radio"/>

# maniglie a conchiglia *cup pulls*

articolo *article* | dimensioni mm *dimensions inches* | finiture *finishes*



	L	Ag	H	<input type="radio"/>	<input type="radio"/>	<input type="radio"/>
<b>01-CON-067-U</b>	118   4 <sup>41</sup> / <sub>64</sub>	26   1 <sup>1</sup> / <sub>32</sub>	39   1 <sup>17</sup> / <sub>32</sub>	<input type="radio"/> on	<input type="radio"/> ov	<input type="radio"/> ob
				<input type="radio"/> nl	<input type="radio"/> ni	<input type="radio"/> ns
				<input type="radio"/> nsv	<input type="radio"/> cl	<input type="radio"/> csv
				<input type="radio"/> al	<input type="radio"/> asv	<input type="radio"/> nelv
Maniglia a conchiglia <i>Cup pull</i>				<input type="radio"/> nesv	<input type="radio"/> olv	<input type="radio"/> osv



	L	Ag	H	<input type="radio"/>	<input type="radio"/>	<input type="radio"/>
<b>01-CON-019-U</b>	92   3 <sup>5</sup> / <sub>8</sub>	22   0 <sup>55</sup> / <sub>64</sub>	40   1 <sup>37</sup> / <sub>64</sub>	<input type="radio"/> on	<input type="radio"/> ov	<input type="radio"/> ob
				<input type="radio"/> nl	<input type="radio"/> ni	<input type="radio"/> ns
				<input type="radio"/> nsv	<input type="radio"/> cl	<input type="radio"/> csv
				<input type="radio"/> al	<input type="radio"/> asv	<input type="radio"/> nelv
Maniglia a conchiglia <i>Cup pull</i>				<input type="radio"/> nesv	<input type="radio"/> olv	<input type="radio"/> osv



	L	Ag	H	<input type="radio"/>	<input type="radio"/>	<input type="radio"/>
<b>01-CON-119-U</b>	75   2 <sup>61</sup> / <sub>64</sub>	19   0 <sup>3</sup> / <sub>4</sub>	33   1 <sup>19</sup> / <sub>64</sub>	<input type="radio"/> on	<input type="radio"/> ov	<input type="radio"/> ob
				<input type="radio"/> nl	<input type="radio"/> ni	<input type="radio"/> ns
				<input type="radio"/> nsv	<input type="radio"/> cl	<input type="radio"/> csv
				<input type="radio"/> al	<input type="radio"/> asv	<input type="radio"/> nelv
Maniglia a conchiglia <i>Cup pull</i>				<input type="radio"/> nesv	<input type="radio"/> olv	<input type="radio"/> osv



	L	Ag	H	<input type="radio"/>	<input type="radio"/>	<input type="radio"/>
<b>01-CON-130-U</b>	86   3 <sup>25</sup> / <sub>64</sub>	20   0 <sup>25</sup> / <sub>32</sub>	37   1 <sup>29</sup> / <sub>64</sub>	<input type="radio"/> on	<input type="radio"/> ov	<input type="radio"/> ob
				<input type="radio"/> nl	<input type="radio"/> ni	<input type="radio"/> ns
				<input type="radio"/> nsv	<input type="radio"/> cl	<input type="radio"/> csv
				<input type="radio"/> al	<input type="radio"/> asv	<input type="radio"/> nelv
Maniglia a conchiglia <i>Cup pull</i>				<input type="radio"/> nesv	<input type="radio"/> olv	<input type="radio"/> osv

# maniglie a conchiglia *cup pulls*

articolo *article*

dimensioni mm *dimensions inches*

finiture *finishes*



01-CON-030-U

L

Ag

H

92 | 3<sup>5</sup>/<sub>8</sub>

21 | 0<sup>53</sup>/<sub>64</sub>

42 | 1<sup>21</sup>/<sub>32</sub>

- on
- ov
- ob
- nl
- ni
- ns
- nsv
- cl
- csv
- al
- asv
- nelv
- nesv
- olv
- osv

Maniglia a conchiglia  
*Cup pull*



01-CON-113-U

L

Ag

H

85 | 3<sup>11</sup>/<sub>32</sub>

20 | 0<sup>25</sup>/<sub>32</sub>

51 | 2<sup>1</sup>/<sub>64</sub>

- on
- ov
- ob
- nl
- ni
- ns
- nsv
- cl
- csv
- al
- asv
- nelv
- nesv
- olv
- osv

Maniglia a conchiglia  
*Cup pull*



01-CON-078-U

L

Ag

H

104 | 4<sup>3</sup>/<sub>32</sub>

22 | 0<sup>55</sup>/<sub>64</sub>

31 | 1<sup>7</sup>/<sub>32</sub>

- on
- ov
- ob
- nl
- ni
- ns
- nsv
- cl
- csv
- al
- asv
- nelv
- nesv
- olv
- osv

Maniglia a conchiglia  
*Cup pull*



01-CON-121-U

L

Ag

H

73 | 2<sup>7</sup>/<sub>8</sub>

13 | 0<sup>33</sup>/<sub>64</sub>

26 | 1<sup>1</sup>/<sub>32</sub>

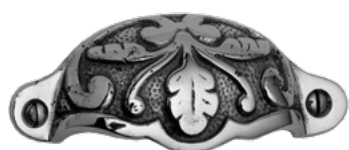
- on
- ov
- ob
- nl
- ni
- ns
- nsv
- cl
- csv
- al
- asv
- nelv
- nesv
- olv
- osv

Maniglia a conchiglia  
*Cup pull*



# maniglie a conchiglia *cup pulls*

articolo *article* | dimensioni mm *dimensions inches* | finiture *finishes*



	L	Ag	H	<input type="radio"/>	<input type="radio"/>	<input type="radio"/>
<b>01-CON-110-U</b>	92   3 <sup>5</sup> / <sub>8</sub>	17   0 <sup>43</sup> / <sub>64</sub>	35   1 <sup>3</sup> / <sub>8</sub>	<input type="radio"/>	<input type="radio"/>	<input type="radio"/>
				on	ov	ob
				<input type="radio"/>	<input type="radio"/>	<input type="radio"/>
				nl	ni	ns
				<input type="radio"/>	<input type="radio"/>	<input type="radio"/>
				nsv	cl	csv
				<input type="radio"/>	<input type="radio"/>	<input type="radio"/>
				al	asv	nelv
				<input type="radio"/>	<input type="radio"/>	<input type="radio"/>
				nesv	olv	osv

Maniglia a conchiglia  
*Cup pull*



	L	Ag	H	<input type="radio"/>	<input type="radio"/>	<input type="radio"/>
<b>01-CON-034-U</b>	90   3 <sup>35</sup> / <sub>64</sub>	22   0 <sup>55</sup> / <sub>64</sub>	39   1 <sup>17</sup> / <sub>32</sub>	<input type="radio"/>	<input type="radio"/>	<input type="radio"/>
				on	ov	ob
				<input type="radio"/>	<input type="radio"/>	<input type="radio"/>
				nl	ni	ns
				<input type="radio"/>	<input type="radio"/>	<input type="radio"/>
				nsv	cl	csv
				<input type="radio"/>	<input type="radio"/>	<input type="radio"/>
				al	asv	nelv
				<input type="radio"/>	<input type="radio"/>	<input type="radio"/>
				nesv	olv	osv

Maniglia a conchiglia  
*Cup pull*



	L	Ag	H	<input type="radio"/>	<input type="radio"/>	<input type="radio"/>
<b>01-CON-066-U</b>	109   4 <sup>19</sup> / <sub>64</sub>	19   0 <sup>3</sup> / <sub>4</sub>	41   1 <sup>39</sup> / <sub>64</sub>	<input type="radio"/>	<input type="radio"/>	<input type="radio"/>
				on	ov	ob
				<input type="radio"/>	<input type="radio"/>	<input type="radio"/>
				nl	ni	ns
				<input type="radio"/>	<input type="radio"/>	<input type="radio"/>
				nsv	cl	csv
				<input type="radio"/>	<input type="radio"/>	<input type="radio"/>
				al	asv	nelv
				<input type="radio"/>	<input type="radio"/>	<input type="radio"/>
				nesv	olv	osv

Maniglia a conchiglia  
*Cup pull*



	L	Ag	H	<input type="radio"/>	<input type="radio"/>	<input type="radio"/>
<b>01-CON-186-U</b>	84   3 <sup>5</sup> / <sub>16</sub>	18   0 <sup>45</sup> / <sub>64</sub>	47   1 <sup>27</sup> / <sub>32</sub>	<input type="radio"/>	<input type="radio"/>	<input type="radio"/>
				on	ov	ob
				<input type="radio"/>	<input type="radio"/>	<input type="radio"/>
				nl	ni	ns
				<input type="radio"/>	<input type="radio"/>	<input type="radio"/>
				nsv	cl	csv
				<input type="radio"/>	<input type="radio"/>	<input type="radio"/>
				al	asv	nelv
				<input type="radio"/>	<input type="radio"/>	<input type="radio"/>
				nesv	olv	osv

Maniglia a conchiglia  
*Cup pull*

# maniglie a conchiglia *cup pulls*

articolo *article*

dimensioni mm *dimensions inches*

finiture *finishes*



01-CON-179-U

L

Ag

H

83 |  $3\frac{17}{64}$

20 |  $0\frac{25}{32}$

48 |  $1\frac{57}{64}$

on  ov  ob

nl  ni  ns

nsv  cl  csv

al  asv  nelv

nesv  olv  osv

Maniglia a conchiglia  
*Cup pull*

maniglie a pendente *bail pulls*



# maniglie a pendente *baill pulls*

articolo *article* | dimensioni mm *dimensions inches* | finiture *finishes*



	L	Ag	H	finiture <i>finishes</i>		
<b>01-PEN-189-U</b>	115   4 <sup>17</sup> / <sub>32</sub>	14   0 <sup>35</sup> / <sub>64</sub>	50   1 <sup>31</sup> / <sub>32</sub>	<input type="radio"/> on	<input type="radio"/> ov	<input type="radio"/> ob
				<input type="radio"/> nl	<input type="radio"/> ni	<input type="radio"/> ns
				<input type="radio"/> nsv	<input type="radio"/> cl	<input type="radio"/> csv
				<input type="radio"/> al	<input type="radio"/> asv	<input type="radio"/> nelv
				<input type="radio"/> nesv	<input type="radio"/> olv	<input type="radio"/> osv

Maniglia a pendente  
*Baill pull*



	L	Ag	H	finiture <i>finishes</i>		
<b>01-PEN-072-U</b>	88   3 <sup>15</sup> / <sub>32</sub>	15   0 <sup>19</sup> / <sub>32</sub>	54   2 <sup>1</sup> / <sub>8</sub>	<input type="radio"/> on	<input type="radio"/> ov	<input type="radio"/> ob
				<input type="radio"/> nl	<input type="radio"/> ni	<input type="radio"/> ns
				<input type="radio"/> nsv	<input type="radio"/> cl	<input type="radio"/> csv
				<input type="radio"/> al	<input type="radio"/> asv	<input type="radio"/> nelv
				<input type="radio"/> nesv	<input type="radio"/> olv	<input type="radio"/> osv

Maniglia a pendente  
*Baill pull*



	L	Ag	H	finiture <i>finishes</i>		
<b>01-PEN-207-U</b>	120   4 <sup>23</sup> / <sub>32</sub>	19   0 <sup>3</sup> / <sub>4</sub>	62   2 <sup>7</sup> / <sub>16</sub>	<input type="radio"/> on	<input type="radio"/> ov	<input type="radio"/> ob
				<input type="radio"/> nl	<input type="radio"/> ni	<input type="radio"/> ns
				<input type="radio"/> nsv	<input type="radio"/> cl	<input type="radio"/> csv
				<input type="radio"/> al	<input type="radio"/> asv	<input type="radio"/> nelv
				<input type="radio"/> nesv	<input type="radio"/> olv	<input type="radio"/> osv

Maniglia a pendente  
*Baill pull*



	L	Ag	H	finiture <i>finishes</i>		
<b>01-PEN-004-U</b>	241   9 <sup>31</sup> / <sub>64</sub>	25   0 <sup>63</sup> / <sub>64</sub>	50   1 <sup>31</sup> / <sub>32</sub>	<input type="radio"/> on	<input type="radio"/> ov	<input type="radio"/> ob
				<input type="radio"/> nl	<input type="radio"/> ni	<input type="radio"/> ns
				<input type="radio"/> nsv	<input type="radio"/> cl	<input type="radio"/> csv
				<input type="radio"/> al	<input type="radio"/> asv	<input type="radio"/> nelv
				<input type="radio"/> nesv	<input type="radio"/> olv	<input type="radio"/> osv

Maniglia a pendente  
*Baill pull*

articolo *article* | dimensioni mm *dimensions inches* | finiture *finishes*



	L	Ag	H	<input type="radio"/>	<input type="radio"/>	<input type="radio"/>
<b>01-PEN-161-U</b>	125   4 <sup>59</sup> / <sub>64</sub>	15   0 <sup>19</sup> / <sub>32</sub>	47   1 <sup>27</sup> / <sub>32</sub>	<input type="radio"/>	<input type="radio"/>	<input type="radio"/>
				on	ov	ob
				<input type="radio"/>	<input type="radio"/>	<input type="radio"/>
				nl	ni	ns
				<input type="radio"/>	<input type="radio"/>	<input type="radio"/>
				nsv	cl	csv
				<input type="radio"/>	<input type="radio"/>	<input type="radio"/>
				al	asv	nelv
				<input type="radio"/>	<input type="radio"/>	<input type="radio"/>
				nesv	olv	osv

Maniglia a pendente  
*Baill pull*



	L	Ag	H	<input type="radio"/>	<input type="radio"/>	<input type="radio"/>
<b>01-PEN-138-S</b>	101   3 <sup>31</sup> / <sub>32</sub>	17   0 <sup>43</sup> / <sub>64</sub>	37   1 <sup>29</sup> / <sub>64</sub>	<input type="radio"/>	<input type="radio"/>	<input type="radio"/>
				on	ov	ob
<b>01-PEN-138-M</b>	122   4 <sup>51</sup> / <sub>64</sub>	17   0 <sup>43</sup> / <sub>64</sub>	46   1 <sup>13</sup> / <sub>16</sub>	<input type="radio"/>	<input type="radio"/>	<input type="radio"/>
				nl	ni	ns
<b>01-PEN-138-L</b>	146   5 <sup>3</sup> / <sub>4</sub>	17   0 <sup>43</sup> / <sub>64</sub>	46   1 <sup>13</sup> / <sub>16</sub>	<input type="radio"/>	<input type="radio"/>	<input type="radio"/>
				nsv	cl	csv
				<input type="radio"/>	<input type="radio"/>	<input type="radio"/>
				al	asv	nelv
				<input type="radio"/>	<input type="radio"/>	<input type="radio"/>
				nesv	olv	osv

Maniglia a pendente  
*Baill pull*



	L	Ag	H	<input type="radio"/>	<input type="radio"/>	<input type="radio"/>
<b>01-PEN-048-U</b>	94   3 <sup>45</sup> / <sub>64</sub>	13   0 <sup>33</sup> / <sub>64</sub>	37   1 <sup>29</sup> / <sub>64</sub>	<input type="radio"/>	<input type="radio"/>	<input type="radio"/>
				on	ov	ob
				<input type="radio"/>	<input type="radio"/>	<input type="radio"/>
				nl	ni	ns
				<input type="radio"/>	<input type="radio"/>	<input type="radio"/>
				nsv	cl	csv
				<input type="radio"/>	<input type="radio"/>	<input type="radio"/>
				al	asv	nelv
				<input type="radio"/>	<input type="radio"/>	<input type="radio"/>
				nesv	olv	osv

Maniglia a pendente  
*Baill pull*



	L	Ag	H	<input type="radio"/>	<input type="radio"/>	<input type="radio"/>
<b>01-PEN-094-U</b>	72   2 <sup>53</sup> / <sub>64</sub>	14   0 <sup>35</sup> / <sub>64</sub>	40   1 <sup>37</sup> / <sub>64</sub>	<input type="radio"/>	<input type="radio"/>	<input type="radio"/>
				on	ov	ob
				<input type="radio"/>	<input type="radio"/>	<input type="radio"/>
				nl	ni	ns
				<input type="radio"/>	<input type="radio"/>	<input type="radio"/>
				nsv	cl	csv
				<input type="radio"/>	<input type="radio"/>	<input type="radio"/>
				al	asv	nelv
				<input type="radio"/>	<input type="radio"/>	<input type="radio"/>
				nesv	olv	osv

Maniglia a pendente  
*Baill pull*

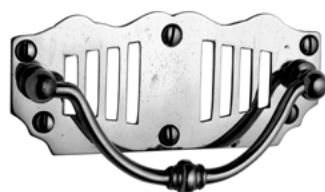
# maniglie a pendente *baill pulls*

articolo *article* | dimensioni mm *dimensions inches* | finiture *finishes*



	L	Ag	H	<input type="radio"/>	<input type="radio"/>	<input type="radio"/>
<b>01-PEN-031-U</b>	82   3 <sup>15</sup> / <sub>64</sub>	14   0 <sup>35</sup> / <sub>64</sub>	38   1 <sup>1</sup> / <sub>2</sub>	on	ov	ob
				nl	ni	ns
				nsv	cl	csv
				al	asv	nelv
				nesv	olv	osv

Maniglia a pendente  
*Baill pull*



	L	Ag	H	<input type="radio"/>	<input type="radio"/>	<input type="radio"/>
<b>01-PEN-243-U</b>	102   4 <sup>1</sup> / <sub>64</sub>	14   0 <sup>35</sup> / <sub>64</sub>	52   2 <sup>3</sup> / <sub>64</sub>	on	ov	ob
				nl	ni	ns
				nsv	cl	csv
				al	asv	nelv
				nesv	olv	osv

Maniglia a pendente  
*Baill pull*



	L	Ag	H	<input type="radio"/>	<input type="radio"/>	<input type="radio"/>
<b>01-PEN-032-U</b>	26   1 <sup>1</sup> / <sub>32</sub>	15   0 <sup>19</sup> / <sub>32</sub>	100   3 <sup>15</sup> / <sub>16</sub>	on	ov	ob
				nl	ni	ns
				nsv	cl	csv
				al	asv	nelv
				nesv	olv	osv

Maniglia a pendente  
*Baill pull*



	L	Ag	H	<input type="radio"/>	<input type="radio"/>	<input type="radio"/>
<b>01-PEN-079-U</b>	79   3 <sup>7</sup> / <sub>64</sub>	14   0 <sup>35</sup> / <sub>64</sub>	36   1 <sup>27</sup> / <sub>64</sub>	on	ov	ob
				nl	ni	ns
				nsv	cl	csv
				al	asv	nelv
				nesv	olv	osv

Maniglia a pendente  
*Baill pull*

# maniglie a pendente *baill pulls*

articolo *article*

dimensioni mm *dimensions inches*

finiture *finishes*



	L	Ag	H	<input type="radio"/>	<input type="radio"/>	<input type="radio"/>
<b>01-PEN-080-U</b>	30   1 <sup>3</sup> / <sub>16</sub>	14   0 <sup>35</sup> / <sub>64</sub>	79   3 <sup>7</sup> / <sub>64</sub>	on	ov	ob
				<input type="radio"/>	<input type="radio"/>	<input type="radio"/>
				nl	ni	ns
				<input type="radio"/>	<input type="radio"/>	<input type="radio"/>
				nsv	cl	csv
				<input type="radio"/>	<input type="radio"/>	<input type="radio"/>
				al	asv	nelv
				<input type="radio"/>	<input type="radio"/>	<input type="radio"/>
				nesv	olv	osv

Maniglia a pendente  
*Baill pull*



	L	Ag	H	<input type="radio"/>	<input type="radio"/>	<input type="radio"/>
<b>01-PEN-123-U</b>	125   4 <sup>59</sup> / <sub>64</sub>	15   0 <sup>19</sup> / <sub>32</sub>	45   1 <sup>49</sup> / <sub>64</sub>	on	ov	ob
				<input type="radio"/>	<input type="radio"/>	<input type="radio"/>
				nl	ni	ns
				<input type="radio"/>	<input type="radio"/>	<input type="radio"/>
				nsv	cl	csv
				<input type="radio"/>	<input type="radio"/>	<input type="radio"/>
				al	asv	nelv
				<input type="radio"/>	<input type="radio"/>	<input type="radio"/>
				nesv	olv	osv

Maniglia a pendente  
*Baill pull*







articolo *article*

dimensioni mm *dimensions inches*

finiture *finishes*



	ØB	ØC	H	<input type="radio"/>	<input type="radio"/>	<input type="radio"/>
<b>01-FIN-111-S</b>	12   0 <sup>15</sup> / <sub>32</sub>	12   0 <sup>15</sup> / <sub>32</sub>	24   0 <sup>15</sup> / <sub>16</sub>	<input type="radio"/>	<input type="radio"/>	<input type="radio"/>
<b>01-FIN-111-L</b>	15   0 <sup>19</sup> / <sub>32</sub>	15   0 <sup>19</sup> / <sub>32</sub>	30   1 <sup>3</sup> / <sub>16</sub>	<input type="radio"/>	<input type="radio"/>	<input type="radio"/>
Finale				<input type="radio"/>	<input type="radio"/>	<input type="radio"/>
Finial				nl	ni	ns
				<input type="radio"/>	<input type="radio"/>	<input type="radio"/>
				nsv	cl	csv
				<input type="radio"/>	<input type="radio"/>	<input type="radio"/>
				al	asv	nelv
				<input type="radio"/>	<input type="radio"/>	<input type="radio"/>
				nesv	olv	osv



	ØB	ØC	H	<input type="radio"/>	<input type="radio"/>	<input type="radio"/>
<b>01-FIN-201-U</b>	19   0 <sup>3</sup> / <sub>4</sub>	32   1 <sup>17</sup> / <sub>64</sub>	42   1 <sup>21</sup> / <sub>32</sub>	<input type="radio"/>	<input type="radio"/>	<input type="radio"/>
Finale				<input type="radio"/>	<input type="radio"/>	<input type="radio"/>
Finial				nl	ni	ns
				<input type="radio"/>	<input type="radio"/>	<input type="radio"/>
				nsv	cl	csv
				<input type="radio"/>	<input type="radio"/>	<input type="radio"/>
				al	asv	nelv
				<input type="radio"/>	<input type="radio"/>	<input type="radio"/>
				nesv	olv	osv



	ØB	ØC	H	<input type="radio"/>	<input type="radio"/>	<input type="radio"/>
<b>01-FIN-219-U</b>	20   0 <sup>25</sup> / <sub>32</sub>	35   1 <sup>3</sup> / <sub>8</sub>	25   0 <sup>63</sup> / <sub>64</sub>	<input type="radio"/>	<input type="radio"/>	<input type="radio"/>
Finale				<input type="radio"/>	<input type="radio"/>	<input type="radio"/>
Finial				nl	ni	ns
				<input type="radio"/>	<input type="radio"/>	<input type="radio"/>
				nsv	cl	csv
				<input type="radio"/>	<input type="radio"/>	<input type="radio"/>
				al	asv	nelv
				<input type="radio"/>	<input type="radio"/>	<input type="radio"/>
				nesv	olv	osv



	ØB	ØC	H	<input type="radio"/>	<input type="radio"/>	<input type="radio"/>
<b>01-FIN-065-U</b>	17   0 <sup>43</sup> / <sub>64</sub>	28   1 <sup>7</sup> / <sub>64</sub>	57   2 <sup>1</sup> / <sub>4</sub>	<input type="radio"/>	<input type="radio"/>	<input type="radio"/>
Finale				<input type="radio"/>	<input type="radio"/>	<input type="radio"/>
Finial				nl	ni	ns
				<input type="radio"/>	<input type="radio"/>	<input type="radio"/>
				nsv	cl	csv
				<input type="radio"/>	<input type="radio"/>	<input type="radio"/>
				al	asv	nelv
				<input type="radio"/>	<input type="radio"/>	<input type="radio"/>
				nesv	olv	osv

articolo *article*

dimensioni mm *dimensions inches*

finiture *finishes*



	ØB	ØC	H	<input type="radio"/>	<input type="radio"/>	<input type="radio"/>
01-FIN-178-S	35   1 <sup>3</sup> / <sub>8</sub>	36   1 <sup>27</sup> / <sub>64</sub>	90   3 <sup>35</sup> / <sub>64</sub>	<input type="radio"/>	<input type="radio"/>	<input type="radio"/>
01-FIN-178-L	50   1 <sup>31</sup> / <sub>32</sub>	46   1 <sup>13</sup> / <sub>16</sub>	98   3 <sup>55</sup> / <sub>64</sub>	<input type="radio"/>	<input type="radio"/>	<input type="radio"/>
Finale				<input type="radio"/>	<input type="radio"/>	<input type="radio"/>
Finial				<input type="radio"/>	<input type="radio"/>	<input type="radio"/>



	ØB	ØC	H	<input type="radio"/>	<input type="radio"/>	<input type="radio"/>
01-FIN-221-U	15   0 <sup>19</sup> / <sub>32</sub>	29   1 <sup>9</sup> / <sub>64</sub>	67   2 <sup>41</sup> / <sub>64</sub>	<input type="radio"/>	<input type="radio"/>	<input type="radio"/>
Finale				<input type="radio"/>	<input type="radio"/>	<input type="radio"/>
Finial				<input type="radio"/>	<input type="radio"/>	<input type="radio"/>



	ØB	ØC	H	<input type="radio"/>	<input type="radio"/>	<input type="radio"/>
01-FIN-017-U	30   1 <sup>3</sup> / <sub>16</sub>	43   1 <sup>11</sup> / <sub>16</sub>	61   2 <sup>13</sup> / <sub>32</sub>	<input type="radio"/>	<input type="radio"/>	<input type="radio"/>
Finale				<input type="radio"/>	<input type="radio"/>	<input type="radio"/>
Finial				<input type="radio"/>	<input type="radio"/>	<input type="radio"/>



	ØB	ØC	H	<input type="radio"/>	<input type="radio"/>	<input type="radio"/>
01-FIN-208-U	53   2 <sup>3</sup> / <sub>32</sub>	67   2 <sup>41</sup> / <sub>64</sub>	123   4 <sup>27</sup> / <sub>32</sub>	<input type="radio"/>	<input type="radio"/>	<input type="radio"/>
Finale				<input type="radio"/>	<input type="radio"/>	<input type="radio"/>
Finial				<input type="radio"/>	<input type="radio"/>	<input type="radio"/>

articolo *article*

dimensioni mm *dimensions inches*

finiture *finishes*



	ØB	ØC	H	<input type="radio"/>	<input type="radio"/>	<input type="radio"/>
<b>01-FIN-096-S</b>	25   0 <sup>63</sup> / <sub>64</sub>	34   1 <sup>11</sup> / <sub>32</sub>	52   2 <sup>3</sup> / <sub>64</sub>	<input type="radio"/>	<input type="radio"/>	<input type="radio"/>
<b>01-FIN-096-L</b>	35   1 <sup>3</sup> / <sub>8</sub>	52   2 <sup>3</sup> / <sub>64</sub>	78   3 <sup>5</sup> / <sub>64</sub>	<input type="radio"/>	<input type="radio"/>	<input type="radio"/>
Finale				<input type="radio"/>	<input type="radio"/>	<input type="radio"/>
Finial				<input type="radio"/>	<input type="radio"/>	<input type="radio"/>

- on
- ov
- ob
- nl
- ni
- ns
- nsv
- cl
- csv
- al
- asv
- nelv
- nesv
- olv
- osv



articolo *article*

dimensioni mm *dimensions inches*

finiture *finishes*



Ag ØB  
**01-BOR-082-U** 13 | 0<sup>33</sup>/<sub>64</sub> 43 | 1<sup>11</sup>/<sub>16</sub>

<input type="radio"/>	<input type="radio"/>	<input type="radio"/>
on	ov	ob
<input type="radio"/>	<input type="radio"/>	<input type="radio"/>
nl	ni	ns
<input type="radio"/>	<input type="radio"/>	<input type="radio"/>
nsv	cl	csv
<input type="radio"/>	<input type="radio"/>	<input type="radio"/>
al	asv	nelv
<input type="radio"/>	<input type="radio"/>	<input type="radio"/>
nesv	olv	osv

Borchia  
*Boss*



Ag ØB  
**01-BOR-139-U** 11 | 0<sup>7</sup>/<sub>16</sub> 40 | 1<sup>37</sup>/<sub>64</sub>

<input type="radio"/>	<input type="radio"/>	<input type="radio"/>
on	ov	ob
<input type="radio"/>	<input type="radio"/>	<input type="radio"/>
nl	ni	ns
<input type="radio"/>	<input type="radio"/>	<input type="radio"/>
nsv	cl	csv
<input type="radio"/>	<input type="radio"/>	<input type="radio"/>
al	asv	nelv
<input type="radio"/>	<input type="radio"/>	<input type="radio"/>
nesv	olv	osv

Borchia  
*Boss*



Ag ØB  
**01-BOR-005-U** 10 | 0<sup>25</sup>/<sub>64</sub> 54 | 2<sup>1</sup>/<sub>8</sub>

<input type="radio"/>	<input type="radio"/>	<input type="radio"/>
on	ov	ob
<input type="radio"/>	<input type="radio"/>	<input type="radio"/>
nl	ni	ns
<input type="radio"/>	<input type="radio"/>	<input type="radio"/>
nsv	cl	csv
<input type="radio"/>	<input type="radio"/>	<input type="radio"/>
al	asv	nelv
<input type="radio"/>	<input type="radio"/>	<input type="radio"/>
nesv	olv	osv

Borchia  
*Boss*



Ag ØB  
**01-BOR-122-U** 22 | 0<sup>55</sup>/<sub>64</sub> 54 | 2<sup>1</sup>/<sub>8</sub>

<input type="radio"/>	<input type="radio"/>	<input type="radio"/>
on	ov	ob
<input type="radio"/>	<input type="radio"/>	<input type="radio"/>
nl	ni	ns
<input type="radio"/>	<input type="radio"/>	<input type="radio"/>
nsv	cl	csv
<input type="radio"/>	<input type="radio"/>	<input type="radio"/>
al	asv	nelv
<input type="radio"/>	<input type="radio"/>	<input type="radio"/>
nesv	olv	osv

Borchia  
*Boss*

articolo *article*

dimensioni mm *dimensions inches*

finiture *finishes*



	Ag	ØB	○	○	○
			on	ov	ob
<b>01-BOR-120-S</b>	19   0 <sup>3</sup> / <sub>4</sub>	63   2 <sup>3</sup> / <sub>16</sub>	○	○	○
			nl	ni	ns
<b>01-BOR-120-L</b>	21   0 <sup>5</sup> / <sub>16</sub>	70   2 <sup>3</sup> / <sub>4</sub>	○	○	○
			nsv	cl	csv
			○	○	○
			al	asv	nelv
Borchia			○	○	○
<i>Boss</i>			nesv	olv	osv



	Ag	FxG	○	○	○
			on	ov	ob
<b>01-BOR-081-S</b>	15   0 <sup>19</sup> / <sub>32</sub>	46x46   1 <sup>13</sup> / <sub>16</sub> x1 <sup>13</sup> / <sub>16</sub>	○	○	○
			nl	ni	ns
<b>01-BOR-081-L</b>	15   0 <sup>19</sup> / <sub>32</sub>	56x56   2 <sup>13</sup> / <sub>64</sub> x2 <sup>13</sup> / <sub>64</sub>	○	○	○
			nsv	cl	csv
			○	○	○
			al	asv	nelv
Borchia			○	○	○
<i>Boss</i>			nesv	olv	osv



	Ag	ØB	○	○	○
			on	ov	ob
<b>01-BOR-134-U</b>	13   0 <sup>33</sup> / <sub>64</sub>	36   1 <sup>27</sup> / <sub>64</sub>	○	○	○
			nl	ni	ns
			○	○	○
			nsv	cl	csv
			○	○	○
			al	asv	nelv
Borchia			○	○	○
<i>Boss</i>			nesv	olv	osv



	Ag	ØB	○	○	○
			on	ov	ob
<b>01-BOR-112-S</b>	5   0 <sup>13</sup> / <sub>64</sub>	24   0 <sup>15</sup> / <sub>16</sub>	○	○	○
			nl	ni	ns
<b>01-BOR-112-L</b>	4   0 <sup>5</sup> / <sub>32</sub>	43   1 <sup>11</sup> / <sub>16</sub>	○	○	○
			nsv	cl	csv
			○	○	○
			al	asv	nelv
Borchia			○	○	○
<i>Boss</i>			nesv	olv	osv

articolo *article*

dimensioni mm *dimensions inches*

finiture *finishes*



01-BOR-064-U

Ag

ØB

6 | 0<sup>15</sup>/<sub>64</sub>

28 | 1<sup>7</sup>/<sub>64</sub>

on  ov  ob

nl  ni  ns

nsv  cl  csv

al  asv  nelv

nesv  olv  osv

Borchia  
*Boss*



01-BOR-262-U

Ag

ØB

6 | 0<sup>15</sup>/<sub>64</sub>

36 | 1<sup>27</sup>/<sub>64</sub>

on  ov  ob

nl  ni  ns

nsv  cl  csv

al  asv  nelv

nesv  olv  osv

Borchia  
*Boss*



01-BOR-259-U

Ag

ØB

5 | 0<sup>13</sup>/<sub>64</sub>

40 | 1<sup>37</sup>/<sub>64</sub>

on  ov  ob

nl  ni  ns

nsv  cl  csv

al  asv  nelv

nesv  olv  osv

Borchia  
*Boss*



01-BOR-263-U

Ag

ØB

4 | 0<sup>5</sup>/<sub>32</sub>

36 | 1<sup>27</sup>/<sub>64</sub>

on  ov  ob

nl  ni  ns

nsv  cl  csv

al  asv  nelv

nesv  olv  osv

Borchia  
*Boss*



articolo *article*

dimensioni mm *dimensions inches*

finiture *finishes*



01-BOR-261-U

Ag

ØB

5 | 0<sup>13</sup>/<sub>64</sub>

36 | 1<sup>27</sup>/<sub>64</sub>

on  ov  ob

nl  ni  ns

nsv  cl  csv

al  asv  nelv

nesv  olv  osv

Borchia  
*Boss*



01-BOR-225-U

Ag

ØB

4 | 0<sup>5</sup>/<sub>32</sub>

31 | 1<sup>7</sup>/<sub>32</sub>

on  ov  ob

nl  ni  ns

nsv  cl  csv

al  asv  nelv

nesv  olv  osv

Borchia  
*Boss*



01-BOR-249-S

01-BOR-249-L

Ag

ØB

4 | 0<sup>5</sup>/<sub>32</sub>

22 | 0<sup>55</sup>/<sub>64</sub>

5 | 0<sup>13</sup>/<sub>64</sub>

29 | 1<sup>9</sup>/<sub>64</sub>

on  ov  ob

nl  ni  ns

nsv  cl  csv

al  asv  nelv

nesv  olv  osv

Borchia  
*Boss*



01-BOR-266-U

Ag

ØB

4 | 0<sup>5</sup>/<sub>32</sub>

27 | 1<sup>1</sup>/<sub>16</sub>

on  ov  ob

nl  ni  ns

nsv  cl  csv

al  asv  nelv

nesv  olv  osv

Borchia  
*Boss*

articolo *article*

dimensioni mm *dimensions inches*

finiture *finishes*



01-BOR-256-U

Ag

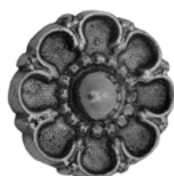
ØB

12 | 0<sup>15</sup>/<sub>32</sub>

46 | 1<sup>13</sup>/<sub>16</sub>

- on
- ov
- ob
- nl
- ni
- ns
- nsv
- cl
- csv
- al
- asv
- nelv
- nesv
- olv
- osv

Borchia  
*Boss*



01-BOR-269-U

Ag

ØB

4 | 0<sup>5</sup>/<sub>32</sub>

25 | 0<sup>63</sup>/<sub>64</sub>

- on
- ov
- ob
- nl
- ni
- ns
- nsv
- cl
- csv
- al
- asv
- nelv
- nesv
- olv
- osv

Borchia  
*Boss*



01-BOR-252-U

Ag

ØB

8 | 0<sup>5</sup>/<sub>16</sub>

60 | 2<sup>23</sup>/<sub>64</sub>

- on
- ov
- ob
- nl
- ni
- ns
- nsv
- cl
- csv
- al
- asv
- nelv
- nesv
- olv
- osv

Borchia  
*Boss*



01-BOR-253-U

Ag

ØB

8 | 0<sup>5</sup>/<sub>16</sub>

59 | 2<sup>21</sup>/<sub>64</sub>

- on
- ov
- ob
- nl
- ni
- ns
- nsv
- cl
- csv
- al
- asv
- nelv
- nesv
- olv
- osv

Borchia  
*Boss*

articolo *article*

dimensioni mm *dimensions inches*

finiture *finishes*



01-BOR-257-U

Ag

ØB

6 | 0<sup>15</sup>/<sub>64</sub>

43 | 1<sup>11</sup>/<sub>16</sub>

on  ov  ob

nl  ni  ns

nsv  cl  csv

al  asv  nelv

nesv  olv  osv

Borchia  
*Boss*



01-BOR-268-U

Ag

ØB

4 | 0<sup>5</sup>/<sub>32</sub>

33 | 1<sup>19</sup>/<sub>64</sub>

on  ov  ob

nl  ni  ns

nsv  cl  csv

al  asv  nelv

nesv  olv  osv

Borchia  
*Boss*



01-BOR-168-U

Ag

ØB

12 | 0<sup>15</sup>/<sub>32</sub>

33 | 1<sup>19</sup>/<sub>64</sub>

on  ov  ob

nl  ni  ns

nsv  cl  csv

al  asv  nelv

nesv  olv  osv

Borchia  
*Boss*



01-BOR-202-S

01-BOR-202-L

Ag

ØB

5 | 0<sup>13</sup>/<sub>64</sub>

35 | 1<sup>3</sup>/<sub>8</sub>

6 | 0<sup>15</sup>/<sub>64</sub>

46 | 1<sup>13</sup>/<sub>16</sub>

on  ov  ob

nl  ni  ns

nsv  cl  csv

al  asv  nelv

nesv  olv  osv

Borchia  
*Boss*

articolo *article*

dimensioni mm *dimensions inches*

finiture *finishes*



01-BOR-265-U

Ag

ØB

6 | 0<sup>15</sup>/<sub>64</sub> 37 | 1<sup>29</sup>/<sub>64</sub>

- on
- ov
- ob
- nl
- ni
- ns
- nsv
- cl
- csv
- al
- asv
- nelv
- nesv
- olv
- osv

Borchia  
*Boss*



01-BOR-255-U

Ag

ØB

6 | 0<sup>15</sup>/<sub>64</sub> 53 | 2<sup>3</sup>/<sub>32</sub>

- on
- ov
- ob
- nl
- ni
- ns
- nsv
- cl
- csv
- al
- asv
- nelv
- nesv
- olv
- osv

Borchia  
*Boss*



01-BOR-250-U

Ag

ØB

12 | 0<sup>15</sup>/<sub>32</sub> 74 | 2<sup>29</sup>/<sub>32</sub>

- on
- ov
- ob
- nl
- ni
- ns
- nsv
- cl
- csv
- al
- asv
- nelv
- nesv
- olv
- osv

Borchia  
*Boss*



01-BOR-254-U

Ag

ØB

5 | 0<sup>13</sup>/<sub>64</sub> 59 | 2<sup>21</sup>/<sub>64</sub>

- on
- ov
- ob
- nl
- ni
- ns
- nsv
- cl
- csv
- al
- asv
- nelv
- nesv
- olv
- osv

Borchia  
*Boss*

articolo *article*

dimensioni mm *dimensions inches*

finiture *finishes*



Ag ØB  
**01-BOR-251-U** 6 | 0<sup>15</sup>/<sub>64</sub> 61 | 2<sup>13</sup>/<sub>32</sub>

Borchia  
*Boss*

○ ○ ○  
on ov ob  
○ ○ ○  
nl ni ns  
○ ○ ○  
nsv cl csv  
○ ○ ○  
al asv nelv  
○ ○ ○  
nesv olv osv



Ag ØB  
**01-BOR-260-U** 3 | 0<sup>1</sup>/<sub>8</sub> 28 | 1<sup>7</sup>/<sub>64</sub>

Borchia  
*Boss*

○ ○ ○  
on ov ob  
○ ○ ○  
nl ni ns  
○ ○ ○  
nsv cl csv  
○ ○ ○  
al asv nelv  
○ ○ ○  
nesv olv osv



Ag ØB  
**01-BOR-135-U** 7 | 0<sup>9</sup>/<sub>32</sub> 46 | 1<sup>13</sup>/<sub>16</sub>

Borchia  
*Boss*

○ ○ ○  
on ov ob  
○ ○ ○  
nl ni ns  
○ ○ ○  
nsv cl csv  
○ ○ ○  
al asv nelv  
○ ○ ○  
nesv olv osv



Ag ØB  
**01-BOR-071-S** 4 | 0<sup>5</sup>/<sub>32</sub> 26 | 1<sup>1</sup>/<sub>32</sub>  
**01-BOR-071-L** 5 | 0<sup>13</sup>/<sub>64</sub> 31 | 1<sup>7</sup>/<sub>32</sub>

Borchia  
*Boss*

○ ○ ○  
on ov ob  
○ ○ ○  
nl ni ns  
○ ○ ○  
nsv cl csv  
○ ○ ○  
al asv nelv  
○ ○ ○  
nesv olv osv

articolo *article*

dimensioni mm *dimensions inches*

finiture *finishes*



Ag ØB  
**01-BOR-018-S** 5 | 0<sup>13</sup>/<sub>64</sub> 26 | 1<sup>1</sup>/<sub>32</sub>  
**01-BOR-018-L** 6 | 0<sup>15</sup>/<sub>64</sub> 33 | 1<sup>19</sup>/<sub>64</sub>

Borchia  
*Boss*

○ ○ ○  
on ov ob  
○ ○ ○  
nl ni ns  
○ ○ ○  
nsv cl csv  
○ ○ ○  
al asv nelv  
○ ○ ○  
nesv olv osv



Ag ØB  
**01-BOR-267-U** 7 | 0<sup>9</sup>/<sub>32</sub> 29 | 1<sup>9</sup>/<sub>64</sub>

Borchia  
*Boss*

○ ○ ○  
on ov ob  
○ ○ ○  
nl ni ns  
○ ○ ○  
nsv cl csv  
○ ○ ○  
al asv nelv  
○ ○ ○  
nesv olv osv



Ag ØB  
**01-BOR-264-U** 5 | 0<sup>13</sup>/<sub>64</sub> 38 | 1<sup>1</sup>/<sub>2</sub>

Borchia  
*Boss*

○ ○ ○  
on ov ob  
○ ○ ○  
nl ni ns  
○ ○ ○  
nsv cl csv  
○ ○ ○  
al asv nelv  
○ ○ ○  
nesv olv osv

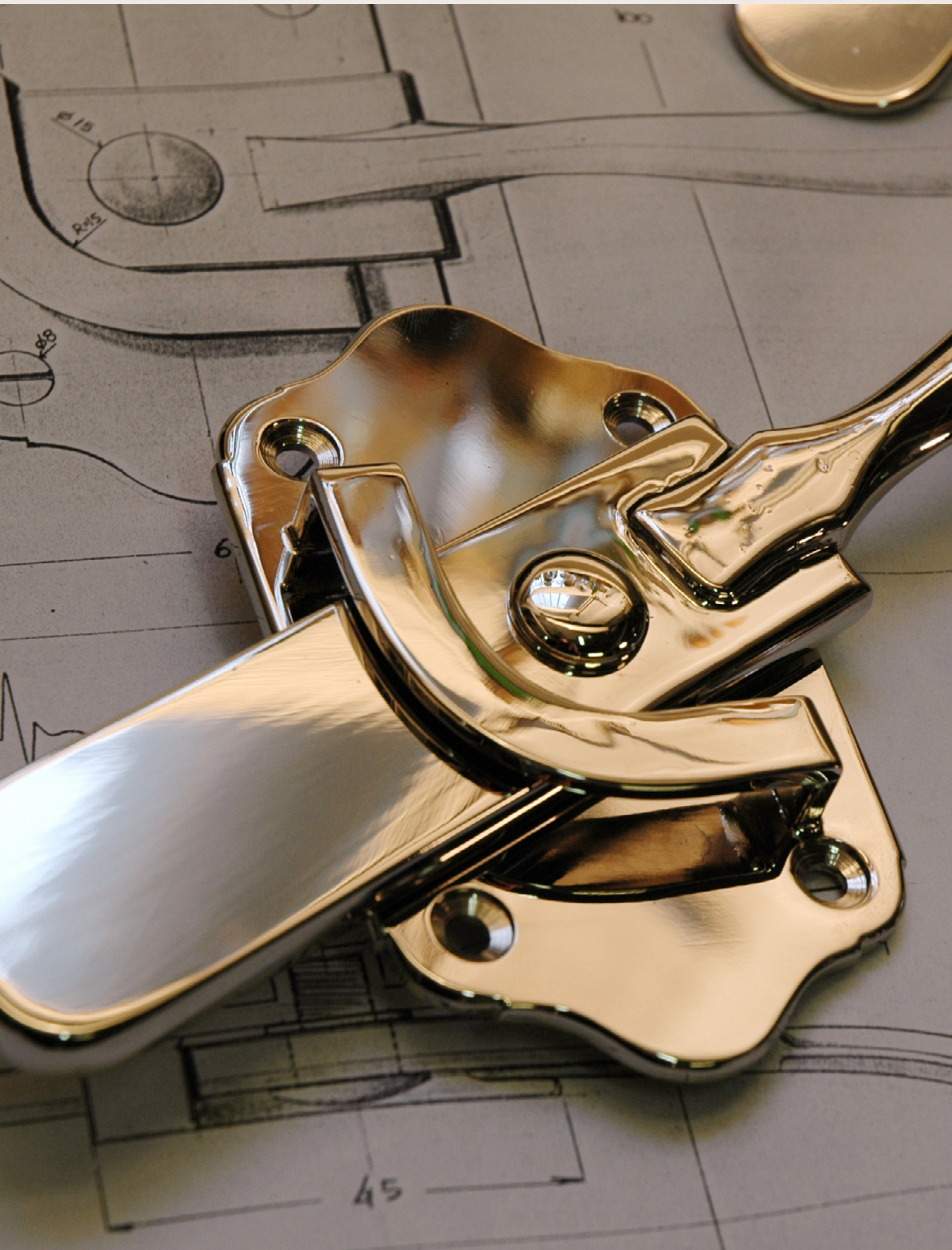


Ag ØB  
**01-BOR-258-U** 5 | 0<sup>13</sup>/<sub>64</sub> 45 | 1<sup>49</sup>/<sub>64</sub>

Borchia  
*Boss*

○ ○ ○  
on ov ob  
○ ○ ○  
nl ni ns  
○ ○ ○  
nsv cl csv  
○ ○ ○  
al asv nelv  
○ ○ ○  
nesv olv osv

maniglie da ghiacciaia *icebox handles*



# maniglie da ghiacciaia *icebox handles*

articolo *article*

dimensioni mm *dimensions inches*

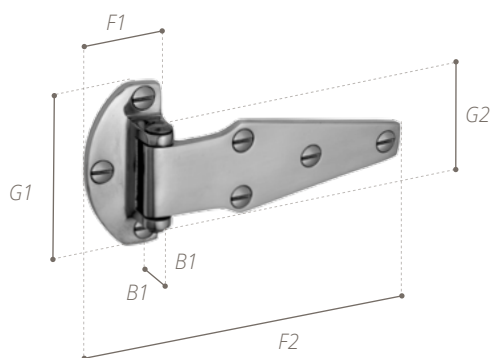
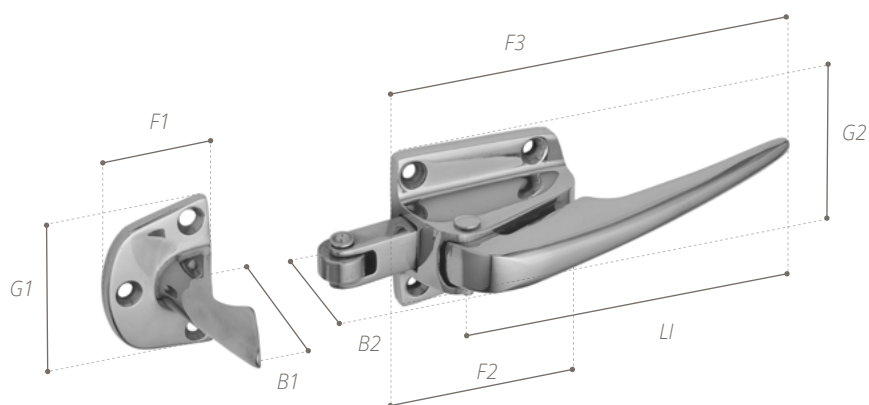
finiture *finishes*

Maniglia per ghiacciaia  
*Icebox handle*

01-MDG-234-U

F1	32		1 <sup>17</sup> / <sub>64</sub>
G1	46		1 <sup>13</sup> / <sub>16</sub>
B1	52		2 <sup>3</sup> / <sub>64</sub>
F2	54		2 <sup>1</sup> / <sub>8</sub>
G2	46		1 <sup>13</sup> / <sub>16</sub>
B2	37		1 <sup>29</sup> / <sub>64</sub>
F3	120		4 <sup>23</sup> / <sub>32</sub>
LI	110		4 <sup>21</sup> / <sub>64</sub>

<input type="radio"/>	<input type="radio"/>	<input type="radio"/>
on	ov	ob
<input type="radio"/>	<input type="radio"/>	<input type="radio"/>
nl	ni	ns
<input type="radio"/>	<input type="radio"/>	<input type="radio"/>
nsv	cl	csv
<input type="radio"/>	<input type="radio"/>	<input type="radio"/>
al	asv	nelv
<input type="radio"/>	<input type="radio"/>	<input type="radio"/>
nesv	olv	osv



Cerniera per ghiacciaia  
*Icebox hinge*

01-MDG-235-U

F1	32		1 <sup>17</sup> / <sub>64</sub>
G1	70		2 <sup>3</sup> / <sub>4</sub>
B1	20		0 <sup>25</sup> / <sub>32</sub>
F2	139		5 <sup>15</sup> / <sub>32</sub>
G2	40		1 <sup>37</sup> / <sub>64</sub>

<input type="radio"/>	<input type="radio"/>	<input type="radio"/>
on	ov	ob
<input type="radio"/>	<input type="radio"/>	<input type="radio"/>
nl	ni	ns
<input type="radio"/>	<input type="radio"/>	<input type="radio"/>
nsv	cl	csv
<input type="radio"/>	<input type="radio"/>	<input type="radio"/>
al	asv	nelv
<input type="radio"/>	<input type="radio"/>	<input type="radio"/>
nesv	olv	osv



articolo *article*

dimensioni mm *dimensions inches*

finiture *finishes*

Maniglia per ghiacciaia destra e sinistra  
*Icebox handle right and left*

**01-MDG-236-U**

destra | *right*

F1 29 |  $1\frac{9}{64}$

G1 75 |  $2\frac{61}{64}$

B1 10 |  $0\frac{25}{64}$

**01-MDG-275-U**

sinistra | *left*

F2 59 |  $2\frac{21}{64}$

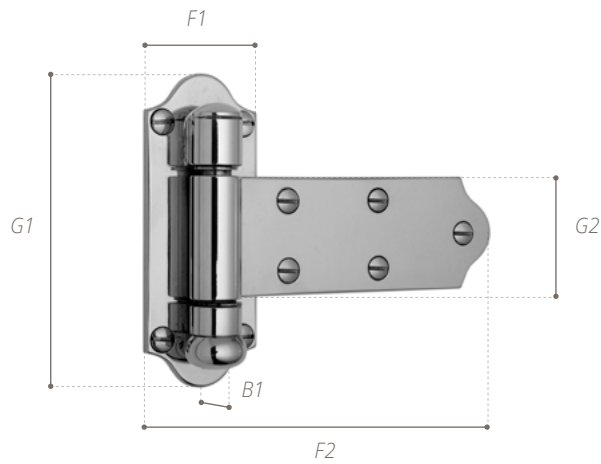
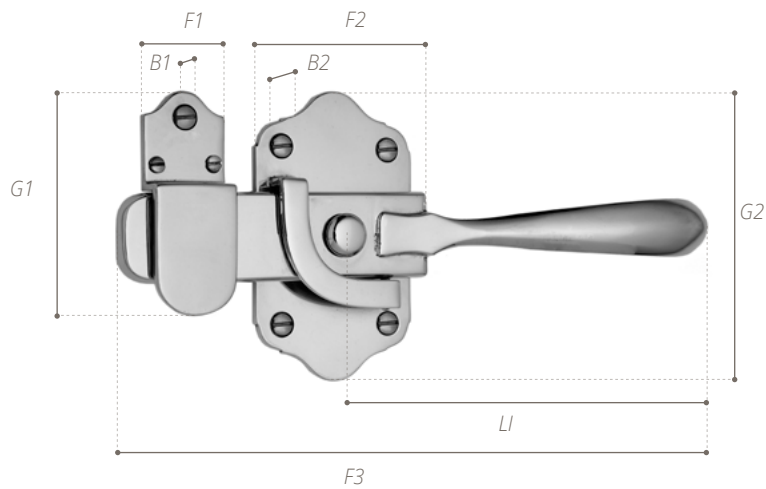
G2 100 |  $3\frac{15}{16}$

B2 12 |  $0\frac{15}{16}$

F3 230 |  $9\frac{1}{16}$

LI 150 |  $5\frac{29}{32}$

<input type="radio"/>	<input type="radio"/>	<input type="radio"/>
on	ov	ob
<input type="radio"/>	<input type="radio"/>	<input type="radio"/>
nl	ni	ns
<input type="radio"/>	<input type="radio"/>	<input type="radio"/>
nsv	cl	csv
<input type="radio"/>	<input type="radio"/>	<input type="radio"/>
al	asv	nelv
<input type="radio"/>	<input type="radio"/>	<input type="radio"/>
nesv	olv	osv



Cerniera per ghiacciaia

*Icebox hinge*

**01-MDG-237-U**

F1 39 |  $1\frac{17}{32}$

G1 103 |  $4\frac{1}{16}$

B1 19 |  $0\frac{3}{4}$

F2 130 |  $5\frac{1}{8}$

G2 39 |  $1\frac{17}{32}$

<input type="radio"/>	<input type="radio"/>	<input type="radio"/>
on	ov	ob
<input type="radio"/>	<input type="radio"/>	<input type="radio"/>
nl	ni	ns
<input type="radio"/>	<input type="radio"/>	<input type="radio"/>
nsv	cl	csv
<input type="radio"/>	<input type="radio"/>	<input type="radio"/>
al	asv	nelv
<input type="radio"/>	<input type="radio"/>	<input type="radio"/>
nesv	olv	osv

CREDITI:

PROGETTO GRAFICO:  
Studio Q-Bic

FOTO:  
Francesco Bedini  
Alessandro Moggi  
Francesco Rastrelli  
James Robinson Taylor



**FIRENZE**  
Via dei Serragli, 234 r  
50124 Firenze  
T. +39 055 2280721

**RICCARDO BARTHEL**  
[info@riccardobarthel.it](mailto:info@riccardobarthel.it)  
[www.riccardobarthel.it](http://www.riccardobarthel.it)

**FORTE DEI MARMI**  
Via G. Battista Vico, 42  
55042 Forte Dei Marmi (LU)  
T. +39 0584 787078