



02

accessori / accessories



La Riccardo Barthel è un'azienda fiorentina specializzata nella progettazione e nell'arredamento d'interni che da quarant'anni rappresenta uno stile ben preciso, unico e inconfondibile: lo stile Barthel.

Oggi la passione di padre e figlio unita alla maestria e alle capacità di architetti ed esperti artigiani, muove l'azienda alla ricerca dell'eccellenza e della perfezione. La cura per i dettagli, l'amore per il restauro e l'originalità nella progettazione, sono le qualità che caratterizzano le realizzazioni Barthel, apprezzate da una clientela raffinata che ne diventa portavoce in Italia e nel mondo.

Riccardo Barthel is a Florentine company specialized in interiors design and décor, representing for over forty years a very specific style, unique and distinct: the Barthel style.

Today the passion of both father and son, together with the finesse and the skills of architects and artisans, lead the company to excellence and perfection. A keen eye for details, the love for restoration and the brilliant designs, are the key to Barthel's realizations, appreciated by a fine clientele both in Italy and worldwide.



storia	history	6
lavorazione	processing	9
composizione codice articolo	article identification code	11
finiture e materiali	finishes and materials	12
dimensioni	dimensions	14
accessori da bagno	bathroom accessories	16
accessori da cucina	kitchen accessories	58
mensole	shelves	68
accessori e ricambi	accessories and spare parts	74



Fondata in Via dei Fossi nel 1976 da Riccardo Barthel per dare voce alla sua creatività, da piccola azienda diventa presto una realtà con 30 collaboratori pur conservando la sua tipica atmosfera di piacevole familiarità. Nel 1994 la Riccardo Barthel si trasferisce nell'oltrarno fiorentino riunendo lo studio di progettazione, i laboratori e lo showroom all'interno di un unico luogo di grande stile, mettendo a disposizione del cliente professionalità diverse. Dal 2001, la sede di Forte dei Marmi, realizzata in un ex rimessaggio di barche, affianca quella di Firenze. Una delle anime più forti dell'azienda e che ha concorso a renderla celebre è la divisione Brocante, la continua ricerca di pezzi unici, segnati dal tempo, che grazie al sapere degli artigiani vengono restaurati o rivisitati in chiave contemporanea.

Riccardo Barthel sviluppa il proprio campo operativo fino a specializzarsi nella progettazione e nell'esecuzione di arredamenti chiavi in mano per abitazioni private, alberghi, ristoranti e negozi. Dal 2003 l'azienda si dedica alla realizzazione di attrezzature ed elementi di arredo e alla riproduzione di modelli originali destinati alle imbarcazioni storiche e di nuova costruzione. I risultati eccellenti sono frutto dell'abilità di anticipare le tendenze e della bravura dell'equipe di progettisti e artigiani che operano in totale sinergia.

La vocazione di Riccardo Barthel alla cura per i dettagli e la conoscenza delle tecniche tradizionali portano alla realizzazione di una propria linea di accessori, maniglie e lumi. I prodotti si fondono perfettamente negli ambienti Barthel, rispettando i canoni del suo stile: l'eleganza discreta, dettata dalla pulizia delle linee, i materiali ricercati, e il carattere senza tempo di ogni oggetto.



Founded in 1976 in Via dei Fossi by Riccardo Barthel to speak its own creativity, from a small company it soon becomes a reality of over 30 collaborators, strongly keeping its typical familiar atmosphere. In 1994 Riccardo Barthel moves to the Florentine Oltrarno, gathering the design studio, the laboratories and the showroom in a single place of unique style, hence offering to clients multiple expertise. In 2001, a new space is open inside an ex-boatyard in Forte dei Marmi. One of the strongest specialty, that has also contributed to make the company acclaimed, is the Brocante division, the continuous research of uniquely aged pieces, that are restored or renovated by the artisanal experience.

Riccardo Barthel develops its operating field to specialize in the design and development of turnkey projects for private houses, hotels, restaurants and shops. Since 2003 the company operates in the realization of equipment, interior fittings and in the reproduction of original models for classic and new yachts. Excellence is the result of the ability to anticipate trends and of the reciprocity between designers and artisans.

Riccardo Barthel care for details and artisanal knowledge lead to the creation of an inhouse line of accessories, handles and lights. The products perfectly melt within Barthel environments, respecting its style code: the fine lines, the sought-after materials and the timeless nature of the objects.





Realizziamo i nostri prodotti attraverso la lavorazione e la trasformazione del legno e dei metalli, principalmente dell'ottone, utilizzando le tecniche di tornitura, di tiratura, di incisione e di fusione. I prodotti Riccardo Barthel sono unici e riconoscibili e portano con sé il marchio secolare della pratica artigiana fiorentina. Le lavorazioni meccaniche ad alta precisione ed i manufatti in legno, vetro e ceramica, portano alla realizzazione sia di ambienti che conservano la tradizione, sia di ambienti contemporanei e funzionali per soddisfare le esigenze e le passioni dei nostri Clienti.

We make our products manufacturing and transforming woods and metals, mainly brass, using turning, hammering, engraving and casting techniques. Riccardo Barthel products are unique and distinctive, bearing the centuries-old stamp of Florentine craftsmanship. The high-precision mechanical processing and the produces in wood, glass and ceramics enable us to create both traditional and contemporary environments to fulfil the needs and passions of our Clients.



03

NUMERAZIONE
CATALOGO
CATALOGUE
NUMBER

ACC

DICITURA
PRODOTTO
PRODUCT

001

NUMERAZIONE
ARTICOLO
ARTICLE
NUMBER

S

DIMENSIONE
ARTICOLO
ARTICLE
SIZE

NI*

SIGLA
FINITURA
FINISH

* il codice articolo completo di sigla finitura compare esclusivamente nel listino prezzi ed è necessario per compilare ordini e richieste di preventivo.

The finishing code it is only shown in the price list and it is necessary to both quote requests and orders.

DIMENSIONE/SIZE

U	unica	unique
S	piccola	small
M	media	medium
L	grande	large

ON  OTTONE NATURALE BRASS	OV  OTTONE VERNICIATO LACQUER BRASS	OB  OTTONE BRUNITO AGED BRASS	
NL  NICHEL LUCIDO POLISHED NICKEL	NI  NICHEL INVECCHIATO AGED NICKEL	NS  NICHEL SATINATO SANDED NICKEL	
NSV  NICHEL SABBIAIO VERNICIATO MATTE NICKEL	CL  CROMO LUCIDO CHROME	CSV  CROMO SABBIAIO VERNICIATO MATTE CHROME	<input type="checkbox"/> on <input type="checkbox"/> ov <input type="checkbox"/> ob
AL  ARGENTO LUCIDO SHINY SILVER	ASV  ARGENTO SABBIAIO VERNICIATO AGED SILVER	NELV  NERO LUCIDO VERNICIATO SHINY BLACK	<input type="checkbox"/> nl <input type="checkbox"/> ni <input type="checkbox"/> ns
NESV  NERO SABBIAIO VERNICIATO MATTE BRONZE	OLV  ORO LUCIDO VERNICIATO GOLD	OSV  ORO SABBIAIO VERNICIATO MATTE GOLD	<input type="checkbox"/> nsv <input type="checkbox"/> cl <input type="checkbox"/> csv
			<input type="checkbox"/> al <input type="checkbox"/> asv <input type="checkbox"/> nelv
			<input type="checkbox"/> nesv <input type="checkbox"/> olv <input type="checkbox"/> osv

Per ogni articolo la campitura grigia indica la disponibilità della finitura

The grey field means that the item is available in a particular finish

MATERIALI *MATERIALS*



LEGNO
WOOD



PORCELLANA BIANCA
WHITE PORCELAIN

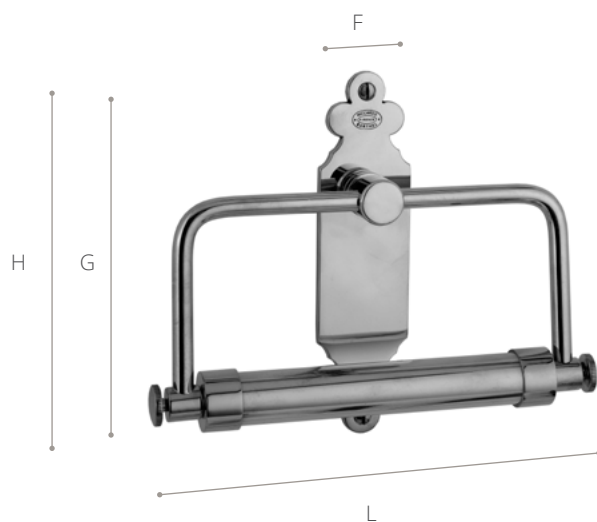
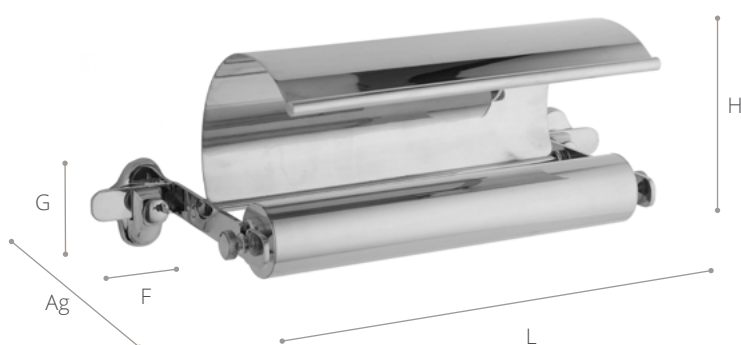


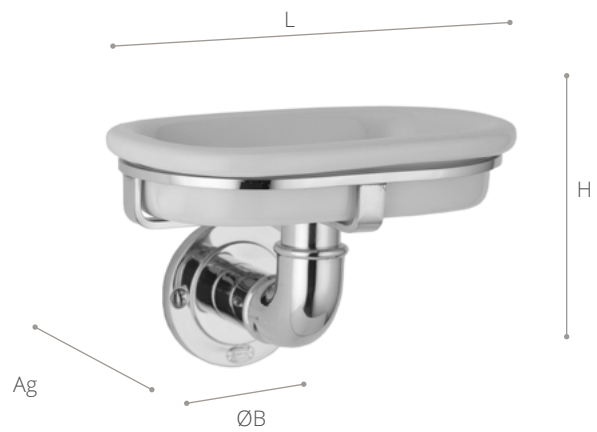
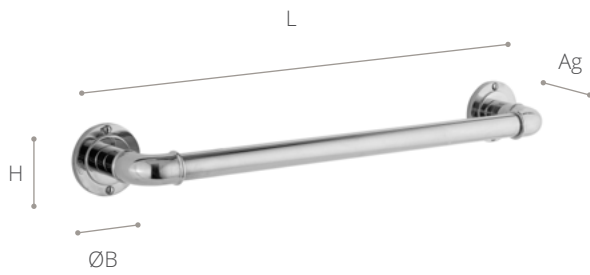
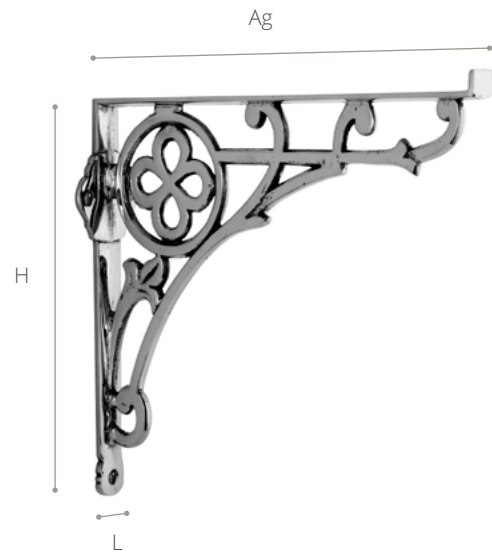
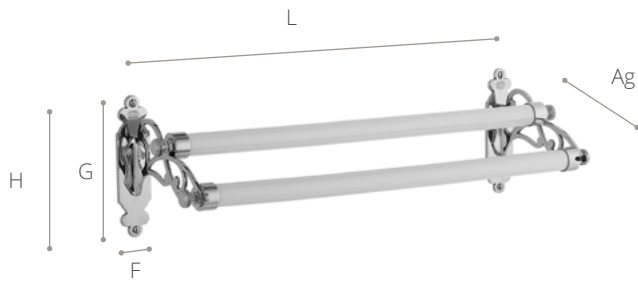
PORCELLANA NERA
BLACK PORCELAIN

ON	La superficie risulta lucida, lasciata senza nessun tipo di protezione che impedisca il naturale processo di ossidazione. Surface looks initially polished but has no protection against the natural oxidation process.
OV	La superficie risulta lucida e protetta da una vernice trasparente che preserva nel tempo le caratteristiche estetiche. Shiny finish with protective coating of transparent varnish.
OB	La superficie viene sottoposta ad un trattamento di ossidazione che conferisce all'articolo una colorazione marrone scuro ed una finitura semilucida. Oxidized, dark brown with semi-shiny finish.
NL	La superficie viene sottoposta ad un trattamento galvanico e risulta lucida di colore metallico tendente leggermente al giallo. Oxidized, dark brown with semi-shiny finish.
NI	La superficie viene sottoposta ad un trattamento di ossidazione che conferisce all'articolo una colorazione grigio blu ed una finitura semilucida. Oxidized blue gray, with semi-shiny finish.
NS	La superficie viene satinata manualmente e poi sottoposta ad un trattamento galvanico che conferiscono all'articolo una finitura semilucida. Hand-brushed and electroplated semi-shiny finish.
NSV	La superficie viene sottoposta ad un trattamento galvanico, risulta opaca di colore grigio caldo e protetta da una vernice trasparente che preserva nel tempo le caratteristiche estetiche. Matte, warm gray electroplated finish with protective coating of transparent varnish.
CL	La superficie viene sottoposta ad un trattamento galvanico e risulta lucida di colore metallico tendente leggermente al blu. Shiny, slight blue-toned metallic electroplated finish.
CSV	La superficie viene sottoposta ad un trattamento galvanico, risulta opaca di colore grigio freddo e protetta da una vernice trasparente che preserva nel tempo le caratteristiche estetiche. Matte, cool gray electroplated finish with protective coating of transparent varnish.
AL	La superficie risulta lucida, lasciata senza nessun tipo di protezione che impedisca il naturale processo di ossidazione. Surface looks initially polished but has no protection against the natural oxidation process.
ASV	La superficie viene sottoposta ad un trattamento galvanico, risulta opaca e protetta da una vernice trasparente che preserva nel tempo le caratteristiche estetiche. Matte, electroplated finish with protective coating of transparent varnish.
NELV	La superficie viene sottoposta ad un trattamento galvanico, risulta lucida di colore canna di fucile e protetta da una vernice trasparente che preserva nel tempo le caratteristiche estetiche. Shiny, electroplated gunmetal finish with protective coating of transparent varnish.
NESV	La superficie viene sottoposta ad un trattamento galvanico, risulta opaca di colore canna di fucile e protetta da una vernice trasparente che preserva nel tempo le caratteristiche estetiche. Matte, electroplated gunmetal finish with protective coating of transparent varnish.
OLV	La superficie viene sottoposta ad un trattamento galvanico, risulta lucida e protetta da una vernice trasparente che preserva nel tempo le caratteristiche estetiche. Shiny, electroplated finish with protective coating of transparent varnish.
OSV	La superficie viene sottoposta ad un trattamento galvanico, risulta opaca e protetta da una vernice trasparente che preserva nel tempo le caratteristiche estetiche. Matte, electroplated finish with protective coating of transparent varnish.

Le misure sono riportate in centimetri ed in pollici.
Measurements are in centimeters and inches.

L	lunghezza totale	total length
H	altezza totale	total height
P	profondità	depth
Ag	aggetto	projection
ØB	borchia/base	boss/base diameter
FxG	borchia/base	boss/base axes









02-CLA-057-S
02-CLA-057-L

L	H	Ag	FxG
31 12 ¹³ / ₆₄	12,4 4 ⁷ / ₈	9,8 3 ⁵⁵ / ₆₄	3,2x12,4 1 ¹⁷ / ₆₄ x 4 ⁷ / ₈
43 16 ⁵⁹ / ₆₄	12,4 4 ⁷ / ₈	9,8 3 ⁵⁵ / ₆₄	3,2x12,4 1 ¹⁷ / ₆₄ x 4 ⁷ / ₈

finiture
finishes



Porta asciugamani.
Towel holder.



02-CLA-015-S
02-CLA-015-L

L	H	Ag	FxG
31 12 ¹³ / ₆₄	12,4 4 ⁷ / ₈	9,8 3 ⁵⁵ / ₆₄	3,2x12,4 1 ¹⁷ / ₆₄ x 4 ⁷ / ₈
43 16 ⁵⁹ / ₆₄	12,4 4 ⁷ / ₈	9,8 3 ⁵⁵ / ₆₄	3,2x12,4 1 ¹⁷ / ₆₄ x 4 ⁷ / ₈

finiture
finishes



Porta asciugamani con asta in legno.
Towel holder with wooden rail.



02-CLA-029-S
02-CLA-029-L

L	H	Ag	FxG
31 12 ¹³ / ₆₄	12,4 4 ⁷ / ₈	9,8 3 ⁵⁵ / ₆₄	3,2x12,4 1 ¹⁷ / ₆₄ x 4 ⁷ / ₈
43 16 ⁵⁹ / ₆₄	12,4 4 ⁷ / ₈	9,8 3 ⁵⁵ / ₆₄	3,2x12,4 1 ¹⁷ / ₆₄ x 4 ⁷ / ₈

finiture
finishes



Porta asciugamani con asta in porcellana bianca.
Towel holder with white porcelain rail.



02-CLA-161-U

L	H	Ag	FxG
59,2 23 ⁵ / ₁₆	12,4 4 ⁷ / ₈	9,8 3 ⁵⁵ / ₆₄	3,2x12,4 1 ¹⁷ / ₆₄ x 4 ⁷ / ₈

finiture
finishes

<input type="radio"/>	<input type="radio"/>	<input type="radio"/>	<input type="radio"/>	<input type="radio"/>	<input type="radio"/>	<input type="radio"/>	<input type="radio"/>	<input type="radio"/>	<input type="radio"/>	<input type="radio"/>	<input type="radio"/>	<input type="radio"/>	<input type="radio"/>	<input type="radio"/>
on	ov	ob	nl	ni	ns	nsv	cl	csv	al	asv	nelv	nesv	olv	osv

Porta asciugamani con asta in porcellana bianca.
Towel holder with white porcelain rail.



02-CLA-164-S

02-CLA-164-L

L	H	Ag	FxG
31 12 ¹³ / ₆₄	12,4 4 ⁷ / ₈	9,8 3 ⁵⁵ / ₆₄	3,2x12,4 1 ¹⁷ / ₆₄ x 4 ⁷ / ₈
43 16 ⁵⁹ / ₆₄	12,4 4 ⁷ / ₈	9,8 3 ⁵⁵ / ₆₄	3,2x12,4 1 ¹⁷ / ₆₄ x 4 ⁷ / ₈

finiture
finishes

<input type="radio"/>	<input type="radio"/>	<input type="radio"/>	<input type="radio"/>	<input type="radio"/>	<input type="radio"/>	<input type="radio"/>	<input type="radio"/>	<input type="radio"/>	<input type="radio"/>	<input type="radio"/>	<input type="radio"/>	<input type="radio"/>	<input type="radio"/>	<input type="radio"/>
on	ov	ob	nl	ni	ns	nsv	cl	csv	al	asv	nelv	nesv	olv	osv

Porta asciugamani con asta in porcellana nera.
Towel holder with black porcelain rail.



02-CLA-162-U

L	H	Ag	FxG
59,2 23 ⁵ / ₁₆	12,4 4 ⁷ / ₈	9,8 3 ⁵⁵ / ₆₄	3,2x12,4 1 ¹⁷ / ₆₄ x 4 ⁷ / ₈

finiture
finishes

<input type="radio"/>	<input type="radio"/>	<input type="radio"/>	<input type="radio"/>	<input type="radio"/>	<input type="radio"/>	<input type="radio"/>	<input type="radio"/>	<input type="radio"/>	<input type="radio"/>	<input type="radio"/>	<input type="radio"/>	<input type="radio"/>	<input type="radio"/>	<input type="radio"/>
on	ov	ob	nl	ni	ns	nsv	cl	csv	al	asv	nelv	nesv	olv	osv

Porta asciugamani con asta in porcellana nera.
Towel holder with black porcelain rail.



02-CLA-014-S

02-CLA-014-L

L	H	Ag	FxG
31 12 ¹³ / ₆₄	12,4 4 ⁷ / ₈	9,8 3 ⁵⁵ / ₆₄	3,2x12,4 1 ¹⁷ / ₆₄ x 4 ⁷ / ₈
43 16 ⁵⁹ / ₆₄	12,4 4 ⁷ / ₈	9,8 3 ⁵⁵ / ₆₄	3,2x12,4 1 ¹⁷ / ₆₄ x 4 ⁷ / ₈

finiture
finishes



Porta asciugamani con asta in plexiglass.
Towel holder with Plexiglas rail.



02-CLA-062-S

02-CLA-062-L

L	H	Ag	FxG
31 12 ¹³ / ₆₄	12,4 4 ⁷ / ₈	14 5 ³³ / ₆₄	3,2x12,4 1 ¹⁷ / ₆₄ x 4 ⁷ / ₈
59,2 23 ⁵ / ₁₆	12,4 4 ⁷ / ₈	14 5 ³³ / ₆₄	3,2x12,4 1 ¹⁷ / ₆₄ x 4 ⁷ / ₈

finiture
finishes



Porta asciugamani doppio.
Double towel holder.



02-CLA-058-S

02-CLA-058-L

L	H	Ag	FxG
31 12 ¹³ / ₆₄	12,4 4 ⁷ / ₈	14 5 ³³ / ₆₄	3,2x12,4 1 ¹⁷ / ₆₄ x 4 ⁷ / ₈
59,2 23 ⁵ / ₁₆	12,4 4 ⁷ / ₈	14 5 ³³ / ₆₄	3,2x12,4 1 ¹⁷ / ₆₄ x 4 ⁷ / ₈

finiture
finishes



Porta asciugamani doppio con aste in legno.
Double towel holder with wooden rails.



02-CLA-001-S

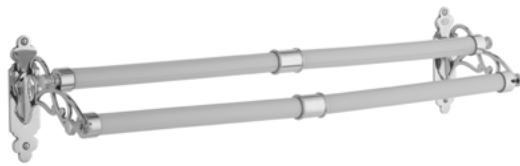
02-CLA-001-L

L	H	Ag	FxG
31 12 ¹³ / ₆₄	12,4 4 ⁷ / ₈	14 5 ³³ / ₆₄	3,2x12,4 1 ¹⁷ / ₆₄ x 4 ⁷ / ₈
43 16 ⁵⁹ / ₆₄	12,4 4 ⁷ / ₈	14 5 ³³ / ₆₄	3,2x12,4 1 ¹⁷ / ₆₄ x 4 ⁷ / ₈

finiture
finishes

- on
- ov
- ob
- nl
- ni
- ns
- nsv
- cl
- csv
- al
- asv
- nelv
- nesv
- olv
- osv

Porta asciugamani doppio con aste in porcellana bianca.
Double towel holder with white porcelain rails.



02-CLA-027-U

L	H	Ag	FxG
59,2 23 ⁵ / ₁₆	12,4 4 ⁷ / ₈	14 5 ³³ / ₆₄	3,2x12,4 1 ¹⁷ / ₆₄ x 4 ⁷ / ₈

finiture
finishes

- on
- ov
- ob
- nl
- ni
- ns
- nsv
- cl
- csv
- al
- asv
- nelv
- nesv
- olv
- osv

Porta asciugamani doppio con aste in porcellana bianca.
Double towel holder with white porcelain rails.



02-CLA-163-S

02-CLA-163-L

L	H	Ag	FxG
31 12 ¹³ / ₆₄	12,4 4 ⁷ / ₈	14 5 ³³ / ₆₄	3,2x12,4 1 ¹⁷ / ₆₄ x 4 ⁷ / ₈
43 16 ⁵⁹ / ₆₄	12,4 4 ⁷ / ₈	14 5 ³³ / ₆₄	3,2x12,4 1 ¹⁷ / ₆₄ x 4 ⁷ / ₈

finiture
finishes

- on
- ov
- ob
- nl
- ni
- ns
- nsv
- cl
- csv
- al
- asv
- nelv
- nesv
- olv
- osv

Porta asciugamani con asta in porcellana nera.
Towel holder with black porcelain rail.

articolo *article* | dettagli *details*

L H Ag FxG

02-CLA-081-U 59,2 | 23⁵/₁₆ 12,4 | 4⁷/₈ 14 | 5³³/₆₄ 3,2x12,4 | 1¹⁷/₆₄ x 4⁷/₈



*finiture
finishes*

○ ○ ○ ○ ○ ○ ○ ○ ○ ○ ○ ○ ○ ○ ○ ○
on ov ob nl ni ns nsv cl csv al asv nelv nesv olv osv

Porta asciugamani doppio con aste in porcellana nera.
Double towel holder with black porcelain rails.

L H Ag FxG

02-CLA-111-S 31 | 12¹³/₆₄ 12,4 | 4⁷/₈ 14 | 5³³/₆₄ 3,2x12,4 | 1¹⁷/₆₄ x 4⁷/₈
02-CLA-111-L 59,2 | 23⁵/₁₆ 12,4 | 4⁷/₈ 14 | 5³³/₆₄ 3,2x12,4 | 1¹⁷/₆₄ x 4⁷/₈



*finiture
finishes*

○ ○ ○ ○ ○ ○ ○ ○ ○ ○ ○ ○ ○ ○ ○ ○
on ov ob nl ni ns nsv cl csv al asv nelv nesv olv osv

Porta asciugamani doppio con aste in plexiglass.
Double towel holder with Plexiglas rails.

H Ag FxG

02-CLA-139-U 14,8 | 5⁵³/₆₄ 50 | 19¹¹/₁₆ 5,5x14,8 | 2¹¹/₆₄ x 5⁵³/₆₄



*finiture
finishes*

○ ○ ○ ○ ○ ○ ○ ○ ○ ○ ○ ○ ○ ○ ○ ○
on ov ob nl ni ns nsv cl csv al asv nelv nesv olv osv

Porta asciugamani orientabile.
Adjustable towel rail.

articolo *article* | dettagli *details*



02-CLA-036-U

L	H	Ag	ØB
52,5 20 ⁴³ /64	6,3 2 ³¹ /64	8 3 ⁵ /32	6,3 2 ³¹ /64

finiture
finishes



Porta asciugamani con asta in legno.
Towel holder with wooden rail.



02-CLA-008-S

02-CLA-008-L

L	H	Ag	FxG
36,5 14 ³ /8	7,5 2 ⁶¹ /64	7 2 ³ /4	2,2x7,4 0 ⁵⁵ /64 x 2 ²⁹ /32
48 18 ⁵⁷ /64	7,5 2 ⁶¹ /64	7 2 ³ /4	2,2x7,4 0 ⁵⁵ /64 x 2 ²⁹ /32

finiture
finishes



Porta asciugamani.
Towel holder.



02-CLA-073-U

L	H	Ag	FxG
21 8 ¹⁷ /64	25,5 10 ³ /64	3,5 1 ³ /8	3,8x14,5 1 ¹ /2 x 5 ⁴⁵ /64

finiture
finishes



Porta asciugamani circolare.
Circular towel rail.

articolo *article* | dettagli *details*



02-CLA-112-U L 17,5 | 6⁵⁷/64 H 14,5 | 5⁴⁵/64 Ag 2,5 | 0⁶³/64 FxG 3,8x14,5 | 1¹/₂ x 5⁴⁵/64

finiture
finishes

○ ○ ○ ○ ○ ○ ○ ○ ○ ○ ○ ○ ○ ○ ○ ○
on ov ob nl ni ns nsv cl csv al asv nelv nesv olv osv

Porta carta con asta in porcellana bianca.
Toilet paper holder with white porcelain bar.



02-CLA-146-U L 17,5 | 6⁵⁷/64 H 14,5 | 5⁴⁵/64 Ag 2,5 | 0⁶³/64 FxG 3,8x14,5 | 1¹/₂ x 5⁴⁵/64

finiture
finishes

○ ○ ○ ○ ○ ○ ○ ○ ○ ○ ○ ○ ○ ○ ○ ○
on ov ob nl ni ns nsv cl csv al asv nelv nesv olv osv

Porta carta con asta in porcellana nera.
Toilet paper holder with black porcelain bar.



02-CLA-078-U L 17,5 | 6⁵⁷/64 H 14,5 | 5⁴⁵/64 Ag 2,5 | 0⁶³/64 FxG 3,8x14,5 | 1¹/₂ x 5⁴⁵/64

finiture
finishes

○ ○ ○ ○ ○ ○ ○ ○ ○ ○ ○ ○ ○ ○ ○ ○
on ov ob nl ni ns nsv cl csv al asv nelv nesv olv osv

Porta carta con asta in plexiglass.
Toilet paper holder with Plexiglas bar.

articolo *article* | dettagli *details*



L H Ag FxG

02-CLA-086-U 14,5 | 5⁴⁵/64 33 | 12⁶³/64 11,5 | 4¹⁷/32 4x26,5 | 1³⁷/64 x 10⁷/16

finiture
finishes

○ ○ ○ ○ ○ ○ ○ ○ ○ ○ ○ ○ ○ ○ ○ ○
on ov ob nl ni ns nsv cl csv al asv nelv nesv olv osv

Porta carta con rotolo di riserva.
Toilet paper holder with spare roll.



L H p

02-CLA-085-U 13,5 | 5⁵/16 4 | 1³⁷/64 10,5 | 4⁹/64

finiture
finishes

○ ○ ○ ○ ○ ○ ○ ○ ○ ○ ○ ○ ○ ○ ○ ○
on ov ob nl ni ns nsv cl csv al asv nelv nesv olv osv

Porta sapone in porcellana bianca.
White porcelain soap holder.



L H p

02-CLA-121-U 13,5 | 5⁵/16 4 | 1³⁷/64 10,5 | 4⁹/64

finiture
finishes

○ ○ ○ ○ ○ ○ ○ ○ ○ ○ ○ ○ ○ ○ ○ ○
on ov ob nl ni ns nsv cl csv al asv nelv nesv olv osv

Porta sapone in porcellana nera.
Black porcelain soap holder.

articolo *article* | dettagli *details*



02-CLA-075-U

L H p
13,8 | 57/16 5 | 1³¹/32 10,5 | 4⁹/64

finiture
finishes

○ ○ ○ ○ ○ ○ ○ ○ ○ ○ ○ ○ ○ ○ ○ ○
on ov ob nl ni ns nsv cl csv al asv nelv nesv olv osv

Porta sapone da piano con vaschetta in porcellana bianca.
Soap holder with white porcelain dish.



02-CLA-158-U

L H p
13,8 | 57/16 5 | 1³¹/32 10,5 | 4⁹/64

finiture
finishes

○ ○ ○ ○ ○ ○ ○ ○ ○ ○ ○ ○ ○ ○ ○ ○
on ov ob nl ni ns nsv cl csv al asv nelv nesv olv osv

Porta sapone da piano con vaschetta in porcellana nera.
Soap holder with black porcelain dish.



02-CLA-142-U

L H Ag ØB
14 | 5³³/64 11 | 4²¹/64 12,5 | 4⁵⁹/64 6,3 | 2³¹/64

finiture
finishes

○ ○ ○ ○ ○ ○ ○ ○ ○ ○ ○ ○ ○ ○ ○ ○
on ov ob nl ni ns nsv cl csv al asv nelv nesv olv osv

Porta sapone da muro con vaschetta in porcellana bianca.
Wall mounted soap holder with white porcelain dish.

articolo *article* | dettagli *details*



02-CLA-160-U

L	H	Ag	ØB
14 5 ³³ / ₆₄	11 4 ²¹ / ₆₄	12,5 4 ⁵⁹ / ₆₄	6,3 2 ³¹ / ₆₄

finiture
finishes

on
 ov
 ob
 nl
 ni
 ns
 nsv
 cl
 csv
 al
 asv
 nelv
 nesv
 olv
 osv

Porta sapone da muro con vaschetta in porcellana nera.
Wall mounted soap holder with black porcelain dish.



02-CLA-065-U

L	H	Ag	FxG
7,2 2 ³ / ₄	19,5 7 ⁴³ / ₆₄	9,8 3 ⁵⁵ / ₆₄	3,8x14,5 1 ¹ / ₂ x 5 ⁴⁵ / ₆₄

finiture
finishes

on
 ov
 ob
 nl
 ni
 ns
 nsv
 cl
 csv
 al
 asv
 nelv
 nesv
 olv
 osv

Porta dispenser in vetro trasparente.
Transparent glass soap dispenser holder.



02-CLA-046-U

L	H	Ag	FxG
7,2 2 ³ / ₄	19,5 7 ⁴³ / ₆₄	9,8 3 ⁵⁵ / ₆₄	3,8x14,5 1 ¹ / ₂ x 5 ⁴⁵ / ₆₄

finiture
finishes

on
 ov
 ob
 nl
 ni
 ns
 nsv
 cl
 csv
 al
 asv
 nelv
 nesv
 olv
 osv

Porta dispenser in vetro satinato.
Satin glass soap dispenser holder.



articolo *article* | dettagli *details*



02-CLA-055-U

L H Ag FxG
 3 | 1³/₁₆ 16 | 6¹⁹/₆₄ 8,7 | 3²⁷/₆₄ 3x4,5 | 1³/₁₆ x 1⁴⁹/₆₄

finiture
 finishes

○ ○ ○ ○ ○ ○ ○ ○ ○ ○ ○ ○ ○ ○ ○ ○
 on ov ob nl ni ns nsv cl csv al asv nelv nesv olv osv

Attaccapanni.
 Clothes stand.



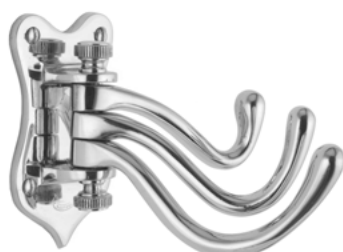
02-CLA-079-U

L H Ag ØB
 9,5 | 3⁴⁷/₆₄ 8 | 3⁵/₃₂ 10 | 3¹⁵/₁₆ 6,3 | 2³¹/₆₄

finiture
 finishes

○ ○ ○ ○ ○ ○ ○ ○ ○ ○ ○ ○ ○ ○ ○ ○
 on ov ob nl ni ns nsv cl csv al asv nelv nesv olv osv

Attaccapanni.
 Clothes stand.



02-CLA-143-U

L H Ag FxG
 12 | 4²³/₃₂ 9,5 | 3⁴⁷/₆₄ 12 | 4²³/₃₂ 5x9,5 | 1³¹/₃₂ x 3⁴⁷/₆₄

finiture
 finishes

○ ○ ○ ○ ○ ○ ○ ○ ○ ○ ○ ○ ○ ○ ○ ○
 on ov ob nl ni ns nsv cl csv al asv nelv nesv olv osv

Attaccapanni.
 Clothes stand.

articolo *article* | dettagli *details*



	L	H	Ag	FxG
02-CLA-076-U	9,3 3 ²¹ / ₃₂	20 7 ⁷ / ₈	13,5 5 ⁵ / ₁₆	9x13,3 3 ³⁵ / ₆₄ x 5 ¹⁵ / ₆₄

finiture
finishes

- on
- ov
- ob
- nl
- ni
- ns
- nsv
- cl
- csv
- al
- asv
- nelv
- nesv
- olv
- osv

Attaccapanni con base in legno.
Clothes stand with wooden base.



	L	H	Ag	FxG
02-CLA-082-U	14,5 5 ⁴⁵ / ₆₄	23,5 9 ¹ / ₄	15 5 ²⁹ / ₃₂	5,5x9 2 ¹¹ / ₆₄ x 3 ³⁵ / ₆₄

finiture
finishes

- on
- ov
- ob
- nl
- ni
- ns
- nsv
- cl
- csv
- al
- asv
- nelv
- nesv
- olv
- osv

Attaccapanni.
Clothes stand.



	L	H	Ag	FxG
02-CLA-026-U	19 7 ³¹ / ₆₄	20,5 8 ⁵ / ₆₄	13 5 ¹ / ₈	6x12 2 ²³ / ₆₄ x 4 ²³ / ₃₂

finiture
finishes

- on
- ov
- ob
- nl
- ni
- ns
- nsv
- cl
- csv
- al
- asv
- nelv
- nesv
- olv
- osv

Attaccapanni.
Clothes stand.

articolo *article* | dettagli *details*



L H Ag FxG

02-CLA-002-U 8,5 | 3¹¹/₃₂ 15,5 | 6⁷/₆₄ 10,6 | 4¹¹/₆₄ 3,8x14,5 | 1¹/₂ x 5⁴⁵/₆₄

finiture
finishes

○ ○ ○ ○ ○ ○ ○ ○ ○ ○ ○ ○ ○ ○ ○ ○
on ov ob nl ni ns nsv cl csv al asv nelv nesv olv osv

Porta bicchiere.
Tumbler holder.



L H Ag FxG

02-CLA-016-U 10 | 3¹⁵/₁₆ 14,5 | 5⁴⁵/₆₄ 11,2 | 4¹³/₃₂ 3,8x14,5 | 1¹/₂ x 5⁴⁵/₆₄

finiture
finishes

○ ○ ○ ○ ○ ○ ○ ○ ○ ○ ○ ○ ○ ○ ○ ○
on ov ob nl ni ns nsv cl csv al asv nelv nesv olv osv

Porta bicchiere basculante.
Pivoted tumbler holder.



L H Ag ØB

02-CLA-003-U 6,3 | 2³¹/₆₄ 15 | 5²⁹/₃₂ 9,8 | 3⁵⁵/₆₄ 6,3 | 2³¹/₆₄

finiture
finishes

○ ○ ○ ○ ○ ○ ○ ○ ○ ○ ○ ○ ○ ○ ○ ○
on ov ob nl ni ns nsv cl csv al asv nelv nesv olv osv

Porta spazzolini.
Toothbrush holder.



	L	H	Ag	ØB
02-MOD-007-S	36 14 ¹¹ / ₆₄	6 2 ²³ / ₆₄	7,5 2 ⁶¹ / ₆₄	6 2 ²³ / ₆₄
02-MOD-007-M	47,5 18 ⁴⁵ / ₆₄	6 2 ²³ / ₆₄	7,5 2 ⁶¹ / ₆₄	6 2 ²³ / ₆₄
02-MOD-007-L	64,7 25 ¹⁵ / ₃₂	6 2 ²³ / ₆₄	7,5 2 ⁶¹ / ₆₄	6 2 ²³ / ₆₄

finiture
finishes



Porta asciugamani.
Towel holder.



	L	H	Ag	ØB
02-MOD-024-S	36 14 ¹¹ / ₆₄	6 2 ²³ / ₆₄	7,5 2 ⁶¹ / ₆₄	6 2 ²³ / ₆₄
02-MOD-024-M	47,5 18 ⁴⁵ / ₆₄	6 2 ²³ / ₆₄	7,5 2 ⁶¹ / ₆₄	6 2 ²³ / ₆₄
02-MOD-024-L	64,7 25 ¹⁵ / ₃₂	6 2 ²³ / ₆₄	7,5 2 ⁶¹ / ₆₄	6 2 ²³ / ₆₄

finiture
finishes



Porta asciugamani con asta in legno.
Towel holder with wooden rail.



	L	H	Ag	ØB
02-MOD-071-S	36 14 ¹¹ / ₆₄	6 2 ²³ / ₆₄	7,5 2 ⁶¹ / ₆₄	6 2 ²³ / ₆₄
02-MOD-071-L	47,5 18 ⁴⁵ / ₆₄	6 2 ²³ / ₆₄	7,5 2 ⁶¹ / ₆₄	6 2 ²³ / ₆₄

finiture
finishes



Porta asciugamani con asta in porcellana bianca.
Towel holder with white porcelain rail.



	L	H	Ag	ØB
02-MOD-054-S	36 14 ¹¹ /64	6 2 ²³ /64	7,5 2 ⁶¹ /64	6 2 ²³ /64
02-MOD-054-M	47,5 18 ⁴⁵ /64	6 2 ²³ /64	7,5 2 ⁶¹ /64	6 2 ²³ /64
02-MOD-054-L	64,7 25 ¹⁵ /32	6 2 ²³ /64	7,5 2 ⁶¹ /64	6 2 ²³ /64

finiture
finishes



Porta asciugamani con asta in plexiglass.
Towel holder with Plexiglas rail.



	H	Ag	FxG
02-MOD-045-U	12,7 5	49 19 ¹⁹ /64	4,5x12,7 1 ⁴⁹ /64 x 5 ²³ /64

finiture
finishes

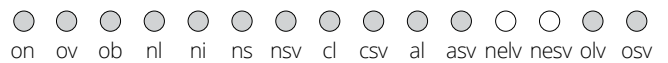


Porta asciugamani orientabile.
Adjustable towel rail.



	L	H	Ag	ØB
02-MOD-006-U	58,5 23 ¹ /32	12 4 ²³ /32	15,2 5 ⁶³ /64	6 2 ²³ /64

finiture
finishes



Porta asciugaman.
Towel holde.

articolo *article* | dettagli *details*



	L	H	Ag	ØB
02-MOD-154-U	20 7 ⁷ / ₈	6 2 ²³ / ₆₄	8,5 3 ¹¹ / ₃₂	6 2 ²³ / ₆₄

finiture
finishes

- on
- ov
- ob
- nl
- ni
- ns
- nsv
- cl
- csv
- al
- asv
- nelv
- nesv
- olv
- osv

Porta carta con pallina in porcellana nera.
Toilet paper holder with black porcelain ball.



	L	H	Ag	ØB
02-MOD-080-U	7 2 ³ / ₄	20,5 8 ⁵ / ₆₄	10 3 ¹⁵ / ₁₆	6 2 ²³ / ₆₄

finiture
finishes

- on
- ov
- ob
- nl
- ni
- ns
- nsv
- cl
- csv
- al
- asv
- nelv
- nesv
- olv
- osv

Porta carta di riserva con pallina in metallo.
Spare toilet roll holder with metal ball.



	L	H	Ag	ØB
02-MOD-135-U	7 2 ³ / ₄	20,5 8 ⁵ / ₆₄	10 3 ¹⁵ / ₁₆	6 2 ²³ / ₆₄

finiture
finishes

- on
- ov
- ob
- nl
- ni
- ns
- nsv
- cl
- csv
- al
- asv
- nelv
- nesv
- olv
- osv

Porta carta di riserva con pallina in porcellana bianca.
Spare toilet roll holder with white porcelain ball.

articolo *article* | dettagli *details*



	L	H	Ag	ØB
02-MOD-044-U	15 5 ²⁹ /32	12 4 ²³ /32	12 4 ²³ /32	6 2 ²³ /64

finiture
finishes

on
 ov
 ob
 nl
 ni
 ns
 nsv
 cl
 csv
 al
 asv
 nelv
 nesv
 olv
 osv

Portasapone da muro con vaschetta in porcellana bianca.
Wall mounted soap holder with white porcelain dish.



	L	H	Ag	ØB
02-MOD-159-U	15 5 ²⁹ /32	12 4 ²³ /32	12 4 ²³ /32	6 2 ²³ /64

finiture
finishes

on
 ov
 ob
 nl
 ni
 ns
 nsv
 cl
 csv
 al
 asv
 nelv
 nesv
 olv
 osv

Portasapone da muro con vaschetta in porcellana nera.
Wall mounted soap holder with black porcelain dish.



	L	H	Ag	FxG
02-MOD-165-U	7,2 2 ⁵³ /64	19,8 7 ⁵¹ /64	10,5 4 ⁹ /64	4,6x13 1 ¹³ /16 x 5 ¹ /8

finiture
finishes

on
 ov
 ob
 nl
 ni
 ns
 nsv
 cl
 csv
 al
 asv
 nelv
 nesv
 olv
 osv

Porta dispenser in vetro trasparente.
Transparent glass soap dispenser holder.

articolo *article* | dettagli *details*



L H Ag FxG

02-MOD-087-U 7,2 | 2⁵³/64 19,8 | 7⁵¹/64 10,5 | 4⁹/64 4,6x13 | 1¹³/16 x 5¹/8

finiture
finishes

○ ○ ○ ○ ○ ○ ○ ○ ○ ○ ○ ○ ○ ○ ○ ○
on ov ob nl ni ns nsv cl csv al asv nelv nesv olv osv

Porta dispenser in vetro satinato.
Satin glass soap dispenser holder.



L H Ag ØB

02-MOD-021-U 6 | 2²³/64 9 | 3³⁵/64 8,5 | 3¹¹/32 6 | 2²³/64

finiture
finishes

○ ○ ○ ○ ○ ○ ○ ○ ○ ○ ○ ○ ○ ○ ○ ○
on ov ob nl ni ns nsv cl csv al asv nelv nesv olv osv

Attaccapanni con pallina in metallo.
Clothes stand with metal ball.



L H Ag ØB

02-MOD-133-U 6 | 2²³/64 9 | 3³⁵/64 8,5 | 3¹¹/32 6 | 2²³/64

finiture
finishes

○ ○ ○ ○ ○ ○ ○ ○ ○ ○ ○ ○ ○ ○ ○ ○
on ov ob nl ni ns nsv cl csv al asv nelv nesv olv osv

Attaccapanni con pallina in porcellana bianca.
Clothes stand with white porcelain ball.

articolo *article* | dettagli *details*



	L	H	Ag	ØB
02-MOD-053-U	6,3 2 ³¹ /64	15 5 ²⁹ /32	9,8 3 ⁵⁵ /64	6 2 ²³ /64

finiture
finishes

○ ○ ○ ○ ○ ○ ○ ○ ○ ○ ○ ○ ○ ○ ○ ○ ○ ○
on ov ob nl ni ns nsv cl csv al asv nelv nesv olv osv

Porta spazzolini.
Toothbrush holder.



	L	H	Ag	FxG
02-MOD-020-U	27 10 ⁵ /8	15 5 ²⁹ /32	15 5 ²⁹ /32	4,7x15 1 ²⁷ /32x 5 ²⁹ /32

finiture
finishes

○ ○ ○ ○ ○ ○ ○ ○ ○ ○ ○ ○ ○ ○ ○ ○ ○ ○
on ov ob nl ni ns nsv cl csv al asv nelv nesv olv osv

Porta salviette.
Hand towel holder.



	L	H	Ag	ØB
02-MOD-131-U	15,3 6 ¹ /32	13 5 ¹ /8	18,2 7 ¹¹ /64	6 2 ²³ /64

finiture
finishes

○ ○ ○ ○ ○ ○ ○ ○ ○ ○ ○ ○ ○ ○ ○ ○ ○ ○
on ov ob nl ni ns nsv cl csv al asv nelv nesv olv osv

Porta spugna.
Sponge holder.

articolo *article* | dettagli *details*

L H p FxG



02-ACC-126-U

37,5 | 14⁴⁹/64 3,5 | 1³/8 35 | 13²⁵/32 4,5x17,5 | 1⁴⁹/64 x 6⁵⁷/64

finiture
finishes

on ov ob nl ni ns nsv cl csv al asv nelv nesv olv osv

Sedile doccia ribaltabile in teak.
Folding teak seat.

H p

02-ACC-010-U

9 | 3³⁵/64 16 | 6¹⁹/64



finiture
finishes

on ov ob nl ni ns nsv cl csv al asv nelv nesv olv osv

Portasapone gondola estensibile.
Larghezza min. 62,5 cm larghezza max 102 cm.
Extendable soap holder cradle.
Min. width 62.5 cm, max. width 102 cm

L H p



02-ACC-176-U

14,5 | 5⁴⁵/64 14,5 | 5⁴⁵/64 12,7 | 5

finiture
finishes

on ov ob nl ni ns nsv cl csv al asv nelv nesv olv osv

Porta carta da incasso (misure incasso 5,5 x 12,3 cm).
Built-in toilet paper holder (built-in measurements 5.5 x 12.3 cm).

articolo *article* | dettagli *details*



02-ACC-004-U

L H p
10 | 3¹⁵/₁₆ 15,5 | 6⁷/₆₄ 9 | 3³⁵/₆₄

finiture
finishes

○ ○ ○ ○ ○ ○ ○ ○ ○ ○ ○ ○ ○ ○ ○ ○
on ov ob nl ni ns nsv cl csv al asv nelv nesv olv osv

Porta spazzolino da piano.
Countertop toothbrush holder.



02-ACC-129-U

L H p
23,5 | 9¹/₄ 6 | 2²³/₆₄ 12 | 4²³/₃₂

finiture
finishes

○ ○ ○ ○ ○ ○ ○ ○ ○ ○ ○ ○ ○ ○ ○ ○
on ov ob nl ni ns nsv cl csv al asv nelv nesv olv osv

Porta Kleenex .
Kleenex tissue holder.



02-ACC-059-U

L H Ag FxG
70 | 27⁹/₁₆ 5 | 1³¹/₃₂ 13 | 5¹/₈ 3x3,2 | 1³/₁₆ x 1¹⁷/₆₄

finiture
finishes

○ ○ ○ ○ ○ ○ ○ ○ ○ ○ ○ ○ ○ ○ ○ ○
on ov ob nl ni ns nsv cl csv al asv nelv nesv olv osv

Mensola con piano in cristallo.
Crystal shelf.



L ØB

02-ACC-039-S	120 47 ¹ / ₄	6 2 ²³ / ₆₄
02-ACC-039-L	200 78 ⁴⁷ / ₆₄	6 2 ²³ / ₆₄

finiture
finishes



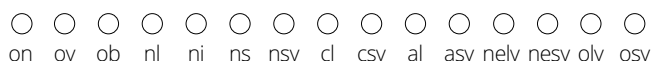
Asta per tenda doccia completa di supporti.
Rod for shower curtain complete with supports.



L H

02-ACC-051-S	120 47 ¹ / ₄	200 78 ⁴⁷ / ₆₄
02-ACC-051-L	240 94 ³¹ / ₆₄	200 78 ⁴⁷ / ₆₄

finiture
finishes



Tenda doccia bianca con anelli in metallo.
White shower curtain with metal rings.



L H

02-ACC-172-S	120 47 ¹ / ₄	200 78 ⁴⁷ / ₆₄
02-ACC-172-L	240 94 ³¹ / ₆₄	200 78 ⁴⁷ / ₆₄

finiture
finishes



Tenda doccia naturale con anelli in metallo.
Shower curtain 'natural' with metal rings.



	L	H
02-ACC-173-S	120 47 ^{1/4}	200 78 ^{47/64}
02-ACC-173-L	240 94 ^{31/64}	200 78 ^{47/64}

finiture
finishes

○ ○ ○ ○ ○ ○ ○ ○ ○ ○ ○ ○ ○ ○ ○ ○
on ov ob nl ni ns nsv cl csv al asv nelv nesv olv osv

Tenda doccia lino con anelli in metallo.
Shower curtain linen with metal rings.



	L	H	p
02-ACC-099-S	64,5 25 ^{25/64}	85 33 ^{15/32}	52 20 ^{15/32}
02-ACC-099-M	71,5 28 ^{5/32}	85 33 ^{15/32}	54,5 21 ^{29/64}
02-ACC-099-L	100 39 ^{3/8}	85 33 ^{15/32}	56 22 ^{3/64}

finiture
finishes

● ● ● ● ● ● ● ● ● ● ● ○ ○ ● ●
on ov ob nl ni ns nsv cl csv al asv nelv nesv olv osv

Lavabo Sbordoni serie Palladio con struttura in ottone.
Sbordoni "Palladio" basin with brass structure.

L H p

02-ACC-052-U	69 27 ^{11/64}	85 33 ^{15/32}	56,5 22 ^{1/4}
--------------	--------------------------	--------------------------	--------------------------

finiture
finishes

● ● ● ● ● ● ● ● ● ● ● ○ ○ ● ●
on ov ob nl ni ns nsv cl csv al asv nelv nesv olv osv

Lavabo Sbordoni serie Neoclassica con struttura in ottone.
Sbordoni "Neoclassica" basin with brass structure.

articolo *article* | dettagli *details*



L H P

02-ACC-066-U 100 | 39³/₈ 100 | 39³/₈ 60 | 23⁵/₈

finiture
finishes

○ ○ ○ ○ ○ ○ ○ ○ ○ ○ ○ ○ ○ ○ ○ ○
on ov ob nl ni ns nsv cl csv al asv nelv nesv olv osv

Toilette in marmo bianco "P" con struttura in ottone e lavabo ovale sottopiano.

"P" marble and brass console with oval under-counter washbasin included.



L H p

02-ACC-174-U 71,5 | 28⁵/₃₂ 85 | 33¹⁵/₃₂ 54,5 | 21²⁹/₆₄

finiture
finishes

○ ○ ○ ○ ○ ○ ○ ○ ○ ○ ○ ○ ○ ○ ○ ○
on ov ob nl ni ns nsv cl csv al asv nelv nesv olv osv

Lavabo Sbordoni serie Palladio con struttura in ottone completa di griglia porta asciugamani.

Sbordoni "Palladio" basin with brass structure with towel holder.



L H Ag

02-ACC-113-U 1,5 | 0¹⁹/₃₂ 3,2 | 1¹⁷/₆₄ 4,5 | 1⁴⁹/₆₄

finiture
finishes

○ ○ ○ ○ ○ ○ ○ ○ ○ ○ ○ ○ ○ ○ ○ ○
on ov ob nl ni ns nsv cl csv al asv nelv nesv olv osv

Gancio.

Hook.

articolo *article* | dettagli *details*



02-ACC-114-U

L H Ag
1,3 | 0³³/₆₄ 2,5 | 0⁶³/₆₄ 4,6 | 1¹³/₁₆

finiture
finishes

○ ○ ○ ○ ○ ○ ○ ○ ○ ○ ○ ○ ○ ○ ○ ○
on ov ob nl ni ns nsv cl csv al asv nelv nesv olv osv

Gancio.
Hook.



02-ACC-038-U

L H Ag
2,4 | 0¹⁵/₁₆ 5,2 | 2³/₆₄ 4,5 | 1⁴⁹/₆₄

finiture
finishes

○ ○ ○ ○ ○ ○ ○ ○ ○ ○ ○ ○ ○ ○ ○ ○
on ov ob nl ni ns nsv cl csv al asv nelv nesv olv osv

Gancio.
Hook.



articolo *article* | dettagli *details*



02-ACC-068-S
02-ACC-068-L

L	H	Ag
60 23 ⁵ / ₈	5 1 ³¹ / ₃₂	4 1 ³⁷ / ₆₄
100 39 ³ / ₈	5 1 ³¹ / ₃₂	4 1 ³⁷ / ₆₄



finiture
finishes



Appendi pentole
5 ganci inclusi per 02-ACC-068-S e 6 ganci inclusi per 02-ACC-068-L
Saucepan rack.
Includes 5 hooks for 02-ACC-068-S and Includes 6 hooks for 02-ACC-068-L



02-ACC-069-S
02-ACC-069-L

L	H	Ag
60 23 ⁵ / ₈	12,2 4 ⁵¹ / ₆₄	4 1 ³⁷ / ₆₄
100 39 ³ / ₈	12,2 4 ⁵¹ / ₆₄	4 1 ³⁷ / ₆₄



finiture
finishes



Appendi pentole
4 ganci inclusi per 02-ACC-069-S e 5 ganci inclusi per 02-ACC-069-L
Saucepan rack.
Includes 4 hooks for 02-ACC-069-S and Includes 5 hooks for 02-ACC-069-L



02-ACC-100-U

L	H	Ag
93,5 36 ¹³ / ₁₆	8,5 3 ¹¹ / ₃₂	6 2 ²³ / ₆₄



finiture
finishes



Appendi pentole con asta in ferro spazzolato.
Saucepan rack with brushed iron rod.

articolo *article* | dettagli *details*



02-ACC-005-U

L H Ag FxG

110 | 43⁵/₁₆ 9,3 | 3²¹/₃₂ 11,5 | 4¹⁷/₃₂ 5x9,3 | 1³¹/₃₂ x 3²¹/₃₂



finiture
finishes

on ov ob nl ni ns nsv cl csv al asv nelv nesv olv osv

Appendi pentole - 5 ganci inclusi.
Saucepan rack - includes 5 hooks.



02-ACC-098-U

L H

10,5 | 4⁹/₆₄ 15 | 5²⁹/₃₂

finiture
finishes

on ov ob nl ni ns nsv cl csv al asv nelv nesv olv osv

Porta spago.
String holder.



02-ACC-011-U

L H Ag FxG

43,5 | 17¹/₈ 5 | 1³¹/₃₂ 7,5 | 2⁶¹/₆₄ 4,5x5 | 1⁴⁹/₆₄ x 1³¹/₃₂

finiture
finishes

on ov ob nl ni ns nsv cl csv al asv nelv nesv olv osv

Porta pellicola e alluminio.
Cling film and foil holder.

articolo *article* | dettagli *details*



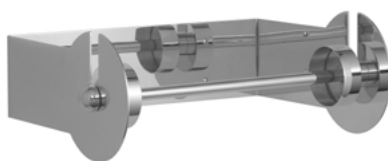
02-ACC-067-U

L H Ag FxG
34,7 | 13²¹/₃₂ 12 | 4²³/₃₂ 17 | 6¹¹/₁₆ 4,5x5 | 1⁴⁹/₆₄ x 1³¹/₃₂

finiture
finishes

○ ○ ○ ○ ○ ○ ○ ○ ○ ○ ○ ○ ○ ○ ○ ○
on ov ob nl ni ns nsv cl csv al asv nelv nesv olv osv

Porta Scottex.
Scottex kitchen roll holder.



02-ACC-119-U

L H Ag
32,5 | 12⁵¹/₆₄ 12 | 4²³/₃₂ 23 | 9¹/₁₆

finiture
finishes

○ ○ ○ ○ ○ ○ ○ ○ ○ ○ ○ ○ ○ ○ ○ ○
on ov ob nl ni ns nsv cl csv al asv nelv nesv olv osv

Porta rotolo industriale.
Industrial sized roll holder.



02-ACC-103-U

L H Ag FxG
8,5 | 3¹¹/₃₂ 11 | 4²¹/₆₄ 10 | 3¹⁵/₁₆ 6,2x11 | 2⁷/₁₆ x 4²¹/₆₄

finiture
finishes

○ ○ ○ ○ ○ ○ ○ ○ ○ ○ ○ ○ ○ ○ ○ ○
on ov ob nl ni ns nsv cl csv al asv nelv nesv olv osv

Mucca decorativa per asta appendi pentole.
Decorative cow for saucepan rack.

articolo *article* | dettagli *details*



02-ACC-034-U

L H Ag FxG
17,2 | 6⁴⁹/64 14 | 5³³/64 9,5 | 3⁴⁷/64 17,2x13,2 | 6⁴⁹/64 x 5¹³/64

finiture
finishes

○ ○ ○ ○ ○ ○ ○ ○ ○ ○ ○ ○ ○ ○ ○ ○ ○ ○
on ov ob nl ni ns nsv cl csv al asv nelv nesv olv osv

Mucca decorativa.
Decorative cow.



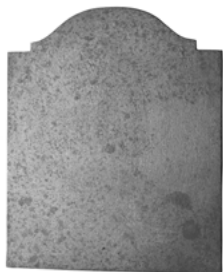
02-ACC-041-U

L H Ag
59,5 | 23²⁷/64 10,5 | 4⁹/64 34,5 | 13³⁷/64

finiture
finishes

○ ○ ○ ○ ○ ○ ○ ○ ○ ○ ○ ○ ○ ○ ○ ○ ○ ○
on ov ob nl ni ns nsv cl csv al asv nelv nesv olv osv

Griglia in ghisa.
Cast iron grille.



02-ACC-042-S

L H Ag
48,5 | 19³/32 58,5 | 23¹/32 1,2 | 0¹⁵/32

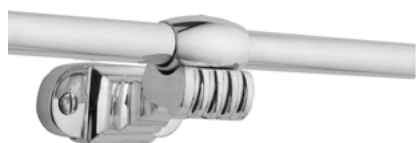
02-ACC-042-L

75 | 29¹⁷/32 68,5 | 26³¹/32 1,2 | 0¹⁵/32

finiture
finishes

○ ○ ○ ○ ○ ○ ○ ○ ○ ○ ○ ○ ○ ○ ○ ○ ○ ○
on ov ob nl ni ns nsv cl csv al asv nelv nesv olv osv

Frontone in ghisa.
Cast iron pediment.



02-ACC-064-U

L	H	Ag
8,9 3 ¹ / ₂	7 2 ³ / ₄	9,8 3 ⁵⁵ / ₆₄

finiture
finishes

on
 ov
 ob
 nl
 ni
 ns
 nsv
 cl
 csv
 al
 asv
 nelv
 nesv
 olv
 osv

Supporto intermedio per asta.
Intermediate support for rod.



02-ACC-168-U

L	H
3,1 1 ⁷ / ₃₂	4,1 1 ³⁹ / ₆₄

finiture
finishes

on
 ov
 ob
 nl
 ni
 ns
 nsv
 cl
 csv
 al
 asv
 nelv
 nesv
 olv
 osv

Supporto per asta con terminale destro.
(le misure si riferiscono al finale)
Support for rod with right-hand terminal.
(the measurements refer to the finial)



02-ACC-169-U

L	H
3,1 1 ⁷ / ₃₂	4,1 1 ³⁹ / ₆₄

finiture
finishes

on
 ov
 ob
 nl
 ni
 ns
 nsv
 cl
 csv
 al
 asv
 nelv
 nesv
 olv
 osv

Supporto per asta con terminale sinistro.
(le misure si riferiscono al finale)
Support for rod with left-hand terminal.
(the measurements refer to the finial)

articolo *article* | dettagli *details*



02-ACC-108-U

L H Ag
15 | 5²⁹/₃₂ 14,3 | 5⁵/₈ 5 | 1³¹/₃₂

finiture
finishes

○ ○ ○ ○ ○ ○ ○ ○ ○ ○ ○ ○ ○ ○ ○ ○
on ov ob nl ni ns nsv cl csv al asv nelv nesv olv osv

Chiusura per sportelli.
Door lock.



02-ACC-030-U

L H Ag
5,5 | 2¹¹/₆₄ 12,5 | 4⁵⁹/₆₄ 4 | 1³⁷/₆₄

finiture
finishes

○ ○ ○ ○ ○ ○ ○ ○ ○ ○ ○ ○ ○ ○ ○ ○
on ov ob nl ni ns nsv cl csv al asv nelv nesv olv osv

Cerniera.
Door hinge.



02-ACC-115-U

L H Ag
6,3 | 2³¹/₆₄ 14,5 | 5⁴⁵/₆₄ 3,8 | 1¹/₂

finiture
finishes

○ ○ ○ ○ ○ ○ ○ ○ ○ ○ ○ ○ ○ ○ ○ ○
on ov ob nl ni ns nsv cl csv al asv nelv nesv olv osv

Cerniera.
Door hinge.



L H Ag

02-ACC-028-U 2,3 | 0²⁹/32 5,1 | 2¹/64 2,2 | 0⁵⁵/64

finiture
finishes

○ ○ ○ ○ ○ ○ ○ ○ ○ ○ ○ ○ ○ ○ ○ ○
on ov ob nl ni ns nsv cl csv al asv nelv nesv olv osv

Cerniera.
Door hinge.





02-ACC-043-U

L H p
1,8 | 0⁴⁵/64 16 | 6¹⁹/64 24,5 | 9⁴¹/64

finiture
finishes

○ ○ ○ ○ ○ ○ ○ ○ ○ ○ ○ ○ ○ ○ ○ ○
on ov ob nl ni ns nsv cl csv al asv nelv nesv olv osv

Mensola per termosifone.
Shelf for radiator.



02-ACC-124-U

L H Ag
2 | 0²⁵/32 9,5 | 3⁴⁷/64 12,5 | 4⁵⁹/64

finiture
finishes

○ ○ ○ ○ ○ ○ ○ ○ ○ ○ ○ ○ ○ ○ ○ ○
on ov ob nl ni ns nsv cl csv al asv nelv nesv olv osv

Mensola in ghisa - coppia.
Cast iron shelf - pair.



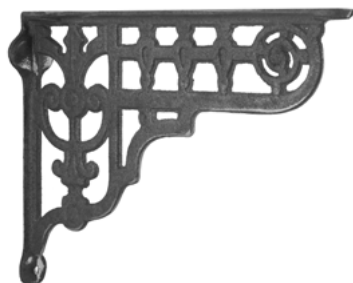
02-ACC-122-U

L H Ag
2,5 | 0⁶³/64 15 | 5²⁹/32 21,5 | 8¹⁵/32

finiture
finishes

○ ○ ○ ○ ○ ○ ○ ○ ○ ○ ○ ○ ○ ○ ○ ○
on ov ob nl ni ns nsv cl csv al asv nelv nesv olv osv

Mensola in ghisa - coppia.
Cast iron shelf - pair.



L H Ag

02-ACC-120-U 5,3 | 2³/32 25 | 9²⁷/32 33,5 | 13³/16

finiture
finishes

○ ○ ○ ○ ○ ○ ○ ○ ○ ○ ○ ○ ○ ○ ○ ○
on ov ob nl ni ns nsv cl csv al asv nelv nesv olv osv

Mensola in ghisa - coppia.
Cast iron shelf - pair.



L H Ag

02-ACC-118-U 6,5 | 2⁹/16 19 | 7³¹/64 35,5 | 13³¹/32

finiture
finishes

○ ○ ○ ○ ○ ○ ○ ○ ○ ○ ○ ○ ○ ○ ○ ○
on ov ob nl ni ns nsv cl csv al asv nelv nesv olv osv

Mensola in ghisa - coppia.
Cast iron shelf - pair.



L H Ag

02-ACC-116-U 2 | 0²⁵/32 18,5 | 7⁹/32 41,5 | 16¹¹/32

finiture
finishes

○ ○ ○ ○ ○ ○ ○ ○ ○ ○ ○ ○ ○ ○ ○ ○
on ov ob nl ni ns nsv cl csv al asv nelv nesv olv osv

Mensola in ghisa - coppia.
Cast iron shelf - pair.



articolo *article* | dettagli *details*



02-CLA-084-U

L H p
13,5 | 5⁵/₁₆ 3,3 | 1¹⁹/₆₄ 11,5 | 4¹⁷/₃₂

finiture
finishes

on ov ob nl ni ns nsv cl csv al asv nelv nesv olv osv

Vaschetta in porcellana bianca.
White porcelain dish.



02-CLA-063-U

L H Ag
13,5 | 5⁵/₁₆ 3,3 | 1¹⁹/₆₄ 11,5 | 4¹⁷/₃₂

finiture
finishes

on ov ob nl ni ns nsv cl csv al asv nelv nesv olv osv

Vaschetta in porcellana nera.
Black porcelain dish.



02-MOD-132-U

L H Ag
15 | 5²⁹/₃₂ 3 | 1³/₁₆ 10,5 | 4⁹/₆₄

finiture
finishes

on ov ob nl ni ns nsv cl csv al asv nelv nesv olv osv

Vaschetta in porcellana bianca.
White porcelain dish.



L H

02-ACC-166-U 6,8 | 2⁴³/64 13,3 | 5¹⁵/64

finiture
finishes

on ov ob nl ni ns nsv cl csv al asv nelv nesv olv osv

Dispenser in vetro satinato.
Satin glass soap dispenser.



02-ACC-167-U

finiture
finishes

on ov ob nl ni ns nsv cl csv al asv nelv nesv olv osv

Pompetta per dispenser.
Pump for soap dispenser.



L H Ag

02-ACC-105-U 0,6 | 0¹⁵/64 3,3 | 1¹⁹/64 4 | 1³⁷/64

finiture
finishes

on ov ob nl ni ns nsv cl csv al asv nelv nesv olv osv

Gancio per asta appendi pentole.
Hook for saucepan rack rod.



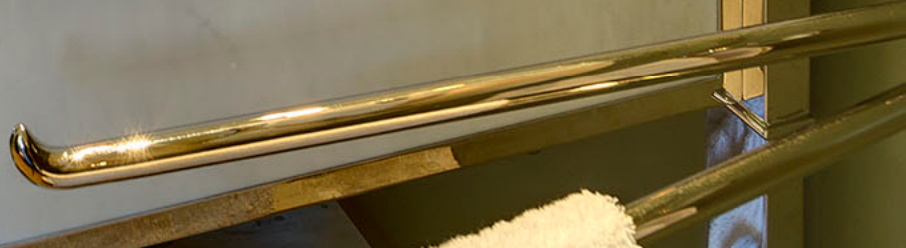
L H Ag

02-ACC-050-U 0,7 | 0⁹/32 6,8 | 2⁴³/64 4,3 | 1¹¹/16

finiture
finishes

○ ○ ○ ○ ○ ○ ○ ○ ○ ○ ○ ○ ○ ○ ○ ○
on ov ob nl ni ns nsv cl csv al asv nelv nesv olv osv

Gancio per asta appendi pentole.
Hook for saucepan rack rod.



CREDITI:

PROGETTO GRAFICO:
Studio Q-Bic

FOTO:
Francesco Bedini
Alessandro Moggi
Francesco Rastrelli
James Robinson Taylor

FIRENZE
Via dei Serragli, 234 r
50124 Firenze
T. +39 055 2280721

RICCARDO BARTHEL
info@riccardobarthel.it
www.riccardobarthel.it

FORTE DEI MARMI
Via G. Battista Vico, 42
55042 Forte Dei Marmi (LU)
T. +39 0584 787078